



ULTIMHEAT

HEAT & CONTROLS



THERMOSTATS ÉLECTROMÉCANIQUES ET ÉLECTRONIQUES POUR INTÉGRATION

- Ces appareils existent sous des coffrets, boîtiers ou habillages divers : voir les catalogues N°2 et 3
- Thermostats pour ambiances explosibles : voir catalogue N°4

Nous contacter



En raison de l'évolution technique constante de nos produits, les plans, dessins, photos et caractéristiques repris dans les pages techniques sont communiqués sans engagement et peuvent être modifiés sans préavis




Setion 1	Sommaire <small>Page Cat1-3-1-1~4</small>	1 - 4
Setion 2	Introduction historique <small>Page Cat1-3-2-1~4</small>	1-4
	Introduction technique <small>Page Cat1-3-2-5~40</small>	5-40
Setion3	Table alphabétique et table des références <small>Page Cat1-3-3-1~4</small>	1-4

Thermostats de régulation <small>Page Cat1-3-4-1~21</small>				1-21	
Section 4			Série 4911	Thermostat unipolaire bimétallique à rupture brusque, disque 1/2". Hauteur réduite à 6 mm, 10A 250V	3-4
			Série 4903	Thermostat unipolaire bimétallique à rupture brusque, disque 1/2". Hauteur 12 mm, 16A 250V	5-6
			Nombreux modèles	Sélection de thermostats à disque pour applications antigel ou dégivrage	7-8
			Série 49JE	Surmoulage technique de thermostats	9
			Série 8G	Thermostats de régulation unipolaires 20 A	10-12
			Série 8GB060500	Thermostat de régulation unipolaire à bulbe et capillaire, plage 60-500°C	13
			Série QQA	Thermostats de régulation unipolaire, nombreuses plages jusqu'à 500°C	14
			Série KO-V	Thermostat de régulation unipolaire, bulbe et capillaire, montage sur rail DIN	15
			Série 8C	Thermostats de régulation tripolaires 3 x 16A, contacts étagés ou quasi simultanés	16-17
			Série 8D	Thermostats de régulation tripolaires 3 x 20A, contacts simultanés	18-19
			Série WLD	Thermostat à action mécanique pour poêles à bois et autres combustibles solides	20-21


Thermostats électroniques		Page Cat1-3-5-1~8	1 - 8	
Section 5		Série 2PE2N6	Thermostats électroniques aveugles, 16A, régulation ou réarmement manuel	3
		Série 2PE2P6	Thermostat électronique, réglage par manette, sonde à distance, capteur de température Pt100, régulation ou réarmement manuel	4
		Série 2DNAP6	Thermostat digital montage sur rail Din, 10A	5-6
		Accessoires	Accessoires pour 2PE2N6 et 2PE2P6	7-8

Limiteurs à réarmement manuel et fusibles thermiques		Page Cat1-3-6-1~22	1-22	
Section 6		Série 4R05	Thermostat unipolaire bimétallique à rupture brusque, réarmement manuel, disque ½	3-4
		Série 4REMR	Thermostats à disque étanches à réarmement manuel	5
		Série 4C	Thermostats à disque tripolaires à réarmement manuel	6
		Série 8L	Limiteurs unipolaires à réarmement manuel et sécurité positive à température fixe ou réglable 20A.	7-8
		Série 8A	Limiteur de température unipolaire à réarmement manuel, température fixe jusqu'à 550°C. 20 A 250V, 16A 400V	9-10
		Série 8X et 8Y	Limiteurs unipolaire (8Y) et bipolaires (8X) à réarmement manuel et sécurité positive, 20A, avec contact inverseur unipolaire en option. Montage en face avant, faible encombrement	11-12
		Série 82	Limiteurs tripolaires à réarmement manuel et sécurité positive 3x25A 250V, 3x20A 400V, fixation arrière	13
		Série 83	Limiteurs tripolaires à réarmement manuel et sécurité positive, 20A, avec contact inverseur unipolaire en option. Montage en face avant, faible encombrement	14-15
		Série 85	Limiteurs tripolaires à réarmement manuel et sécurité positive, contacts à ouverture, 25A 250/400V	16-17
		Série 86	Limiteurs tripolaires à réarmement manuel et sécurité positive, contacts inverseurs, 25A 250/400V	18-19
		Série 87	Limiteur à réarmement manuel, à sécurité positive, tripolaire à ouverture, 25A 250/400V, grandes bômes à vis M4.	20-21
		Série 5MA3-F	Fusibles thermiques cablés, 16A 250V pour montage en doigts de gant	22



Thermostats combinés régulation et sécurité à réarmement manuel			Page Cat1-3-7-1~8	1-6
Section 7		Série 8H	Thermostats unipolaires combinés, régulation et réarmement manuel, 20A avec limiteur bipolaire à réarmement manuel à sécurité positive	3-4
		Série 8I	Thermostats unipolaires combinés, 3 × 25(4) 250VAC, 3 × 25(4)A 400VAC, Régulation et limiteur bipolaire à réarmement manuel et sécurité positive	5-6
		Série 668I3PCB	Bornier de raccordement auxiliaire étoile triangle pour 8I, pour utilisation dans les radiateurs à immersion 250/450V~	7

Accessoires de thermostats			Page Cat1-3-8-1~12	1 - 12
Section 8		Manettes de thermostats		3 - 4
		Cadrans, enjoliveurs et platines		5
		Etanchéité d'axes et doigts de gant		6
		Doigts de gant et sorties de doigts de gant		7
		Brides, raccords et capuchons de thermostats		8
		Accessoires de thermostats à disque		8
		Interrupteurs d'axes et interrupteurs de résistances chauffantes		9
		Connecteur pour bornes de thermostat		10

 : Ces produits ne sont pas fabriqués par Ultimheat.



En raison de l'évolution technique constante de nos produits, les plans, dessins, photos et caractéristiques repris dans les pages techniques sont communiqués sans engagement et peuvent être modifiés sans préavis



Introduction historique



En raison de l'évolution technique constante de nos produits, les plans, dessins, photos et caractéristiques repris dans les pages techniques sont communiqués sans engagement et peuvent être modifiés sans préavis



Les thermostats naquirent avec le besoin de maintenir une température constante dans les fours des alchimistes et les cuveuses, et d'économiser le bois de chauffage, puis suivirent, en utilisant des techniques variées, le développement de l'utilisation du charbon de terre, du gaz d'éclairage, de l'électricité, et des combustibles liquides dérivés du pétrole.

Leurs mécanismes se diversifièrent en fonction des besoins des appareils : Cuveuses, cuisinières, chaudières industrielles et domestiques, systèmes de chauffage central, chauffe-eau, radiateurs et cheminées à gaz et électriques, moteurs électriques et à explosion, puis tous les appareils de cuisson domestiques.

Leurs principes de fonctionnement et leur construction évoluèrent avec l'apparition de métaux et d'alliages nouveaux : Invar, bronze au Béryllium ou au phosphore, acier inoxydable, Tombac. La précision des appareils suivit l'évolution du laminage des métaux et du co-laminage des bilames. Les mélanges gazeux, indispensables aux thermostats à tension de vapeur, et les liquides, indispensables aux thermostats à dilatation de liquide suivirent le développement de la chimie.

La fabrication des tubes capillaires en cuivre puis en acier inoxydable, dans des diamètres de plus en plus petits, permit l'expansion des appareils avec mesure à distance.

L'isolation électrique, longtemps limitée aux micas et micanites, s'améliora avec l'arrivée des thermodurcissables : ébonite, bakélite, et polyesters, puis finalement de l'immense famille des thermoplastiques qui se développa en suivant l'invention du nylon. Les boîtiers et socles suivirent la même évolution.

Les contacts électriques au début tributaires des pots à mercure encombrants et oxydables, devinrent plus efficaces avec les ampoules à mercure sous atmosphère d'azote, puis avec les contacts secs en argent et ses alliages.

L'invention des mécanismes de contact à rupture brusque permit l'utilisation sur les circuits en 220 volts, tout en procurant une durée de vie très importante à tous ces appareils.

Au départ volumineux, les mécanismes se miniaturisèrent en suivant le développement de la micromécanique et en empruntant des techniques horlogères.

Corollaire de la miniaturisation, l'automatisation, surtout à partir des années 1975-80, fit chuter les coûts de production.

Si certains modèles ont disparu, suivant souvent le déclin de leurs applications, les thermostats ont proliféré dans un univers où la sécurité devient prioritaire. Ils sont maintenant présents, quoique invisibles, par dizaines ou même centaines, dans toutes les habitations, dans les appareils électroménagers, dans les petits moteurs électriques, dans les appareils de chauffage ainsi que dans les véhicules.

Grâce à leur fiabilité éprouvée, à leur important pouvoir de coupure électrique et à leur simplicité (apparente), ils resteront irremplaçables, même dans un monde où l'électronique est en train de prendre une part de plus en plus importante.

Pour plus d'informations sur l'histoire des thermostats, voir

«Grandes lignes de l'histoire des thermostats», par Jacques Jumeau, 2020, aux éditions Ultimheat, 256 pages comportant plus de 427 illustrations, décrivant l'histoire de 40 familles de thermostats.



En raison de l'évolution technique constante de nos produits, les plans, dessins, photos et caractéristiques repris dans les pages techniques sont communiqués sans engagement et peuvent être modifiés sans préavis



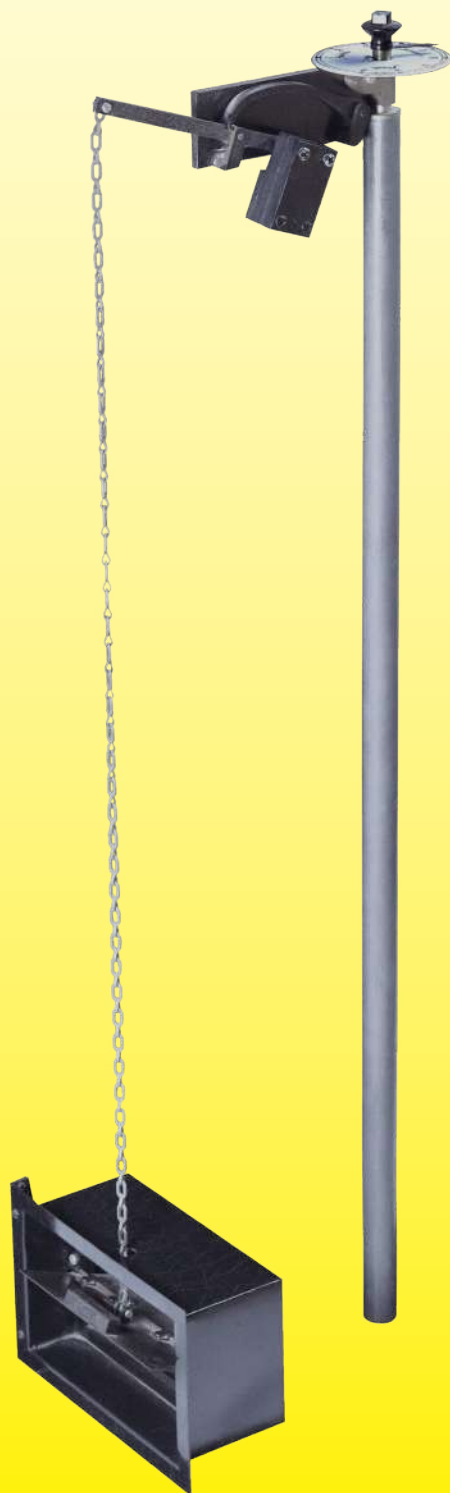
Introduction technique



En raison de l'évolution technique constante de nos produits, les plans, dessins, photos et caractéristiques repris dans les pages techniques sont communiqués sans engagement et peuvent être modifiés sans préavis

La mesure de la température a été précédée d'une longue période, tout au long du 18^{ème} siècle, où d'abord empiriquement, puis progressivement de plus en plus précisément ont été mises au point les échelles de mesure, les points fixes permettant l'étalonnage, et où furent découverts tous les phénomènes physiques permettant sa mesure : Dilatation des gaz, dilatation des liquides, températures de liquéfaction, d'ébullition, magnétisme, dilatation des métaux, thermoélectricité.

Ce n'est cependant qu'avec la recherche de l'économie dans les coûts de chauffage que se développèrent les thermostats, tout d'abord pour les cuveuses, à la fin du 18^{ème} siècle, avec l'ingénieur français Jean Simon Bonnemain qui réalisa le premier thermostat à canne bimétallique de précision en 1788 (Nommé alors gouverneur ou régulateur du feu), ainsi que le premier système de chauffage par thermosiphon. Dans le premier quart du 19^{ème} siècle, l'expansion du chauffage central à vapeur et à eau chaude généralisa les systèmes de régulation, puis l'arrivée de l'électricité à usage domestique à la fin du 19^{ème} siècle initia la recherche puis la découverte pendant les 50 premières années du 20^{ème} siècle de la quasi-totalité des systèmes thermostatiques actuels.



1788. Le premier thermostat à canne dit "régulateur de feu" inventé et construit par Jean Simon Bonnemain, ingénieur Français, pour réguler la température d'un couvoir des faubourgs de Paris chauffé par la première chaudière à thermosiphon, aussi inventée pour l'occasion.

L'ancêtre en droite ligne des thermostats à canne

1. LES SYSTEMES DE MESURE

1.1 LES BILAMES



1.1.1 LAMES

La bilame est formée de deux métaux colaminés. L'un a un fort coefficient de dilatation, l'autre un plus faible ou nul. Lorsque cette bilame est chauffée elle se cintre proportionnellement à la température. Les lames sont le plus souvent plates et fixées à une extrémité. Mais elles peuvent être enroulées en forme de spirale, bien que cette disposition serve le plus souvent à la construction de thermomètres.

1.1.2 DISQUES ET FORMES DERIVEES



Dans de très nombreuses applications, on a cherché à obtenir du bimétal un fonctionnement avec un changement brusque de forme à une température donnée. Pour cela un disque bimétallique a été embouti et formé en cône. Les changements de température provoquent une accumulation d'énergie dans celui-ci qui, à un moment déterminé passe de la forme concave à la forme convexe. Par une sélection très rigoureuse de la composition, de l'épaisseur, des profondeurs d'emboutissage et des traitements thermiques, on arrive à obtenir des températures de retournement précises, stables et répétitives.

De la forme originelle ronde, ont été développées des formes rectangulaires, losanges, etc. La principale difficulté est d'obtenir un retournement à une température précise.

Mais ce sont des disques qui sont à la base de la plupart des limiteurs de températures actuels.

1.2 LA DILATATION BIMETALLIQUE

Par dilatation bimétallique, on entend la dilatation différentielle de deux métaux différents, non colaminés. La dilatation des métaux développe des forces très importantes. Par exemple, elle suffit à faire se cintrer des rails de chemin de fer lorsqu'ils les joints de dilatation sont mal réalisés.

1.2.1 CARTOUCHES

Le type cartouche est constitué d'une enveloppe externe dilatable, en général de l'inox, et de deux lames internes non dilatées, en général de l'Invar. On mesure l'allongement de l'enveloppe en fonction de la température. Pour une longueur d'environ 100 mm, cette dilatation est de 0.0020 mm par °C.



1.2.2 LAMES PARALLELES

De principe similaire aux thermostats cartouches, ils sont composés d'une lame dilatable en alliage cuivreux sur laquelle est soudée à chacune de ses extrémités une lame bombée en invar. La dilatation de la lame en alliage cuivreux va provoquer le rapprochement des deux lames.



1.2.3 CANNES

Les cannes sont formées d'une enveloppe externe dilatable, inox ou cuivre ou laiton, et d'une tige interne en Invar. Les dilatations sont du même ordre que les cartouches. Ce principe est à la base de la plupart des thermostats de chauffe eau actuels. C'est un système très simple, très fiable, dont les temps de réaction sont très rapides, puisque c'est l'enveloppe elle-même qui mesure la température.



Par l'utilisation de métaux dilatables à la place de l'Invar, il est possible d'obtenir des appareils avec anticipation, système très proche de l'action proportionnelle des systèmes électroniques.

En utilisant le même métal pour l'enveloppe extérieure et la tige interne, on obtient des systèmes thermovélocimétriques, c'est-à-dire ne réagissant qu'à des variations de température et non pas à une température : C'est l'utilisation des détecteurs d'incendie.

Dans des températures très élevées, l'Invar peut être remplacé par du quartz ou de l'alumine.

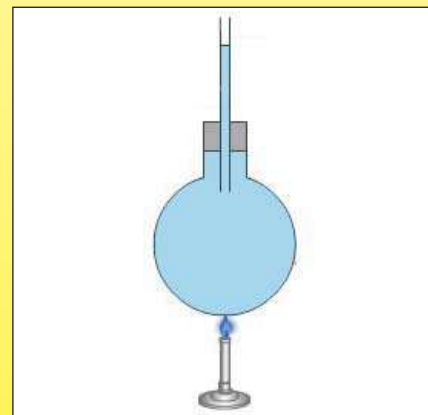
1.3 LA DILATATION DE LIQUIDE

Les liquides sont incompressibles et se dilatent comme les solides. Les forces de dilatation sont très importantes et permettent des mécanismes développant une puissance importante.

Les dilatations de liquide sont utilisées dans des trains thermostatiques, ensembles fermés composés d'un bulbe, d'un capillaire, d'un soufflet ou diaphragme.

La dilatation du liquide dans le bulbe est transmise par le capillaire au diaphragme qui se gonfle et produit un mouvement. Les courses habituelles mesurées au niveau des diaphragmes sont comprises entre 0.4 et 0.8 mm pour la totalité de la plage de mesure. Les volumes des bulbes sont calculés pour obtenir un déplacement spécifique pour une plage donnée. La congélation du liquide donne la limite inférieure d'utilisation, son ébullition la limite supérieure. Ces deux phénomènes provoquent en général la destruction du train thermostatique.

La bonne conductibilité thermique des liquides employés permet un temps de réponse court.



1.3.1 LES METAUX LIQUIDES

Le mercure a été le premier liquide utilisé dans les thermostats.

Sa première utilisation était le classique thermomètre à mercure. Sa dilatation est quasi linéaire depuis l'ambiance jusqu'à 500°C. C'est un excellent conducteur de la chaleur. C'était donc le liquide idéal pour des thermostats. Cependant sa toxicité l'a fait quasiment disparaître au cours des dernières années.



1.3.2 LES METALLOIDES LIQUIDES

Les métalloïdes sont des corps situés à la limite entre les métaux et les autres corps. Les seuls utilisés dans notre domaine sont le sodium et le potassium, et en particulier un mélange eutectique des deux, le NaK, qui a la particularité d'être liquide dans une large gamme de température, de l'ambiance jusqu'à plus de 900°C. C'est aussi un excellent conducteur de la température.

Ces deux caractéristiques lui ont valu d'être sélectionné comme liquide refroidisseur des centrales nucléaires rapides.

Pour la mesure de température, il possède aussi l'avantage d'avoir une dilatation linéaire. D'usage assez récent dans le contrôle de la température, il permet de réaliser des appareils supportant des hautes températures.

Cependant, il doit obligatoirement être enfermé dans des systèmes clos, sans contact avec l'air ou l'eau, car il est particulièrement réactif : Inflammable ou explosif au contact de ceux-ci. Il est aussi corrosif, et nécessite des enveloppes en inox particulier.



1.3.3 HUILES

De nombreuses huiles sont utilisées. Elles sont toujours un compromis entre un fort coefficient de dilatation, qui permet des petits bulbes, une température d'ébullition la plus haute possible, une température de congélation la plus basse possible, une bonne linéarité de la dilatation dans la plage, une non toxicité, une bonne conductibilité thermique.

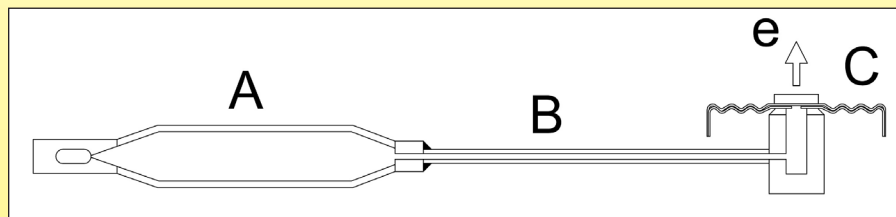
Parmi les plus courantes, il faut citer le Xylol, les huiles d'hydrocarbure utilisées dans les échangeurs thermiques, et les huiles silicones.

Il est maintenant possible de couvrir avec ces systèmes, des plages de -40°C jusqu'à 400°C.



1.3.4 LA DERIVE THERMIQUE

(Facteur de correction thermique) des thermostats à bulbe et capillaire à remplissage liquide.



Les thermostats à bulbe et capillaire comportent un ensemble clos nommé "train thermostatique".

Ce train thermostatique, en cuivre ou en acier inoxydable, est composé de 3 parties soudées ensemble :

1. Le bulbe (A), qui est le réservoir où se situe la plus grande partie du liquide, et dont la dilatation en fonction de la température va être utilisée pour mesurer celle-ci. Il est fermé à son extrémité libre par soudure après le remplissage du train thermostatique.

2. Le capillaire (B), dont le diamètre extérieur varie selon les constructeurs et types de thermostat, entre 1 mm et 3 mm, qui sert à transmettre à distance l'élévation de volume du liquide contenu dans le bulbe.

3. Un soufflet (C), composé de deux coupelles souples soudées, d'un diamètre de 19 à 25 mm (quelquefois jusqu'à 32 mm sur des modèles industriels, qui va transformer l'élévation de volume du bulbe en déplacement mécanique (e). Ces trois parties sont remplies sous vide d'un liquide. La dilatation du liquide, proportionnelle à la température, provoque le déplacement "e", ce qui permet d'actionner un système de contact électrique.

Cependant, la dilatation du liquide situé dans le capillaire (B) et dans le soufflet (C) n'est pas liée à la température mesurée par le bulbe (A), mais à la température ambiante dans laquelle ils se trouvent, et provoquent donc une dilution parasite du liquide et par conséquent un déplacement mécanique parasite.

La réalisation d'un train thermostatique va limiter au maximum ce déplacement, en limitant les volumes de liquide en C et B.

- Sur le capillaire : En limitant son diamètre intérieur. Le diamètre minimum est un compromis entre les possibilités technologiques de réalisation des capillaires, les contraintes dues au cintrage du capillaire, et les pertes de charge hydrauliques admissibles en fonction de la viscosité du liquide utilisé, et des pressions développées par sa dilatation.

- Sur le soufflet : Lors du remplissage du train thermostatique, les deux coupelles formant le soufflet sont pressées l'une contre l'autre, sans interstice, et de ce fait seule une quantité infime de liquide s'y trouve. Cependant ce volume de liquide dans le soufflet augmente au fur et à mesure que le liquide situé dans le bulbe A se dilate par élévation de température. Les valeurs de cette dérive sont donc fonction non seulement des rapports de volume initiaux, mais de la valeur de la température.

La contrepartie de la conception de ce soufflet comportant une quantité infime de liquide lors de son remplissage et de la fermeture du train thermostatique est qu'aucun déplacement mécanique n'est possible en dessous de cette température de remplissage. Dans les thermostats terminés, les réglages sont donc impossibles en dessous de cette température à laquelle le soufflet est vide, avec les deux coupelles jointives. Cette zone en dessous de la température de remplissage est nommée zone morte, et habituellement correspond à une zone non graduée sur la manette du thermostat.

La dérive parasite d'un thermostat à bulbe et capillaire va être donnée sur sa fiche technique et exprimée en °C/°C ou °K/°K. Elle est fonction du rapport de volume entre le bulbe et le capillaire + le soufflet. Un bulbe de gros volume sera moins sensible à cette dérive, et un capillaire court la diminuera aussi.

Dans le cas de limiteurs de température à température fixe, des bulbes de petite dimension amèneront une forte sensibilité à la température ambiante sur la tête.



Valeurs comparatives de dérive thermique sur un train thermostatique de 19 mm, et déplacement «e» de 0.8 mm sur la plage de température (valeurs indicatives).

Plage de température	Dérive avec capillaire de 250 mm (°K/°K)	Dérive avec capillaire de 900 mm (°K/°K)	Dérive avec capillaire de 1500 mm (°K/°K)
4-40°C	0.1	0.12	0.14
30-90°C	0.18	0.20	0.24
50-300°C	0.25	0.45	0.58

Cette dérive explique que les températures d'étalonnage des thermostats sont données pour une température ambiante de la tête de 23°C ±2°C (atmosphère standard selon EN60068-1) et pour une longueur immergée de capillaire définie, en général 80 à 100 mm.

Exemples de dérive du point de consigne sur un thermostat avec capillaire 1.5m (En plus de la tolérance sur la valeur d'étalonnage)

Plage (°C)	Température de réglage (°C)	Température de coupure si la tête du thermostat est à 0°C	Température de coupure si la tête du thermostat est à 50°C
4-40	40	40+3.2	40-3.8
30-90	90	90+5.5	90-6.5
50-300	300	300+13.3	300-15.7

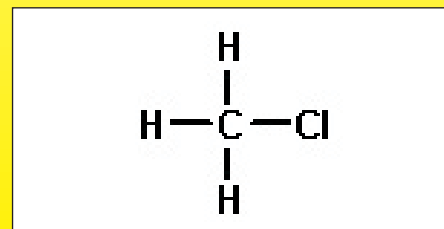
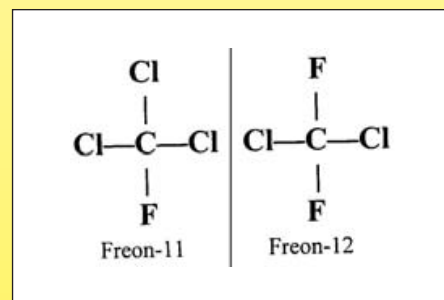
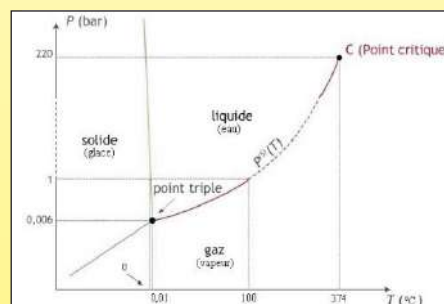
1.4 TENSION DE VAPEUR

Ce système fait intervenir dans les trains thermostatiques, un mélange de liquide et de vapeur saturée de celui-ci, un peu comme dans une bouteille de butane, où coexistent le gaz et le liquide. Dans ce milieu fermé, toute augmentation de température se traduit par une augmentation de pression et des modifications importantes de volume.

Malheureusement les gaz sont compressibles, et s'il est possible d'obtenir des mouvements importants, la force disponible est faible. Les déplacements ne sont pas linéaires, et ces systèmes sont sensibles aux variations de la pression atmosphérique. Parmi les principaux produits de remplissage utilisés, on peut citer :

1.4.1 LES FREONS

Ils sont utilisés en raison de leur disponibilité, et des systèmes de remplissage sous vide existant déjà pour les circuits frigorifiques. Ils permettent aussi de travailler dans des températures basses.



1.4.2 LES BUTANES ET LES PROPANES

Ils sont utilisés pour les mêmes raisons que ci-dessus, mais ont le désavantage d'être inflammables.

1.4.3 AUTRES : LES CHLORURES DE METHYLE (R40)

Ils sont utilisés dans les systèmes à capillaire et les membranes de thermostat d'ambiance.

1.5 LE CHANGEMENT D'ETAT

Dans les systèmes à changement d'état, on ne mesure plus linéairement un déplacement. On utilise un changement de volume apparaissant à des points caractéristiques propres à chaque corps utilisé : Fusion, congélation, ébullition.

Par exemple, la congélation de l'eau à 0°C provoque une augmentation de volume, sa fusion à 0°C provoque une diminution de volume, mais aussi le passage de l'état solide à l'état liquide; son ébullition à 100°C provoque l'apparition d'un grand volume de vapeur. Ces systèmes à changement d'état vont donc faire appel aux propriétés particulières d'un certain nombre de composés.

1.5.1 LES CIRES

La cire est un mélange complexe de nombreux composants sélectionnés pour obtenir des points de fusion / congélation différents selon la composition. A cette température prédéterminée il se produit un fort changement de volume. Les cires ont la caractéristique d'augmenter de volume lors de leur fusion.

Ce système, qui provoque un fort déplacement, est utilisé pour les thermostats automobiles, pour ouvrir le circuit de circulation d'eau. Il est aussi courant dans les thermostats de radiateurs de chauffage central, ainsi que dans des mini-vérins verrouillant les portes de fours, machines à laver et autres appareils électroménagers.

1.5.2 LES ALLIAGES FUSIBLES BASSE TEMPERATURE

Les alliages fusibles sont tous des descendants de ceux découverts par Darcey au début du XIX^e siècle. A base d'étain, d'antimoine, de plomb, bismuth, et autres métaux, ils ont des températures de fusion comprises entre 25 et 200°C.

Leurs premières applications de série furent l'ouverture de purges de vapeur sur les corps de chaudières de locomotives.

La fusion de l'alliage à une température prédéterminée est utilisée pour libérer un système mécanique (sécurité incendie) ou ouvrir directement un circuit électrique (fusibles thermiques).

1.5.3 L'EBULLITION

L'ébullition d'un liquide provoque, dans un circuit fermé, une forte augmentation de pression. Cette augmentation de pression peut être due à une ébullition locale dans un train thermostatique ou dans un capillaire. Cela permet de réaliser des appareils sensibles sur de grandes longueurs.

Il est aussi utilisé l'ébullition dans des ampoules de verre, ce qui les brise et libère un système mécanique ou électrique. L'application la plus connue est la commande des «sprinklers», systèmes d'extinction automatique courants dans les supermarchés et locaux recevant du public.

1.6 LES AUTRES SYSTEMES

1.6.1 LE POINT DE CURIE

Le point de Curie est, dans un aimant, la température à laquelle celui-ci perd son aimantation. Cette température peut être modifiée en jouant sur la composition de l'alliage magnétique. Cette perte d'aimantation libère un système mécanique ou électrique. Cette application est limitée à quelques usages précis, tels que les cuiseurs à riz.

1.6.2 LA MEMOIRE DE FORME

Certains alliages, soumis à une certaine température, reprennent la forme qu'ils avaient avant leur transformation mécanique.

Les traitements thermiques et la composition des alliages permettent de déterminer les températures.

1.6.3 LA DILATATION DES GAZ

Ce système est surtout utilisé pour la réalisation de thermomètres, car les forces disponibles sont faibles et peuvent difficilement actionner un contact. La dilatation est linéaire et permet une échelle linéaire dans une large gamme de températures.

Les gaz utilisés sont principalement l'hélium et l'argon.

Ces systèmes sont sensibles à la pression atmosphérique et demandent un système de compensation.



2. LES CONTACTS ELECTRIQUES



De nombreux mécanismes existent, nous avons décidé de les distinguer non pas en fonction de leur technique constructive, mais en fonction de leur vitesse d'ouverture, qui en est l'élément primordial.

2.1 LES SYSTEMES

2.1.1 LA RUPTURE LENTE

Dans les appareils à rupture lente les deux parties s'écartent lentement, à des vitesses de l'ordre de 1/10 de mm par seconde. Dans l'atmosphère normale, il se produit alors, lorsque les contacts sont rapprochés, un arc électrique. La durée de cet arc est fonction de la tension. Pour des tensions jusqu'à 24V continu ou 110V alternatif, la durée de cet arc est courte, inférieure à 0.1s. Pour des tensions supérieures, l'arc dure beaucoup plus longtemps, produisant une fusion prématurée du contact, et de nombreuses interférences radio électriques. C'est pourquoi il est déconseillé, malgré les avantages mécaniques (simplicité, faible coût, très grande précision), d'utiliser ce contact dans les réseaux secteurs 230V, pour des applications de régulation à cyclage multiple.



2.1.2 LA RUPTURE BRUSQUE

Sur les contacts à rupture brusque, l'écartement se produit à des vitesses infiniment supérieures, de l'ordre de 1m par seconde (100.000 fois plus vite). L'écartement des contacts atteint en moins de 1/1000 de seconde la distance nécessaire pour que l'arc électrique s'éteigne. Il n'y a pas de parasites, le contact ne se détériore pratiquement pas.

Mécaniquement ce type de contact est beaucoup plus compliqué, plus onéreux, et ne permet pas une finesse de régulation aussi grande. Il est particulièrement adapté aux appareils de régulation, en 240V ou 400V. Plusieurs techniques sont utilisées pour obtenir une rupture brusque :

- La plus ancienne est l'utilisation d'aimants sur les lames de contact. Le champ magnétique décroît en fonction de la puissance 4 de la distance. L'attraction entre les deux lames s'effectue donc à très courte distance. Ce système est particulièrement fiable, mais peu utilisé actuellement en raison du nombre important de composants qu'il demande. Il fut intensivement utilisé sur les contacts d'aiguille des baromètres, manomètres, thermomètres avec un cadran circulaire.

- La plus courante actuellement est la lame à accumulation d'énergie, dont les dessins se sont simplifiés au cours des dernières années, en grande partie grâce à l'apparition de lames ressorts en alliage de bronze au béryllium plus performantes, ainsi qu'à de nouveaux concepts.





2.2 LA CONSTRUCTION

2.2.1 MATIERE DES CONTACTS

Avant la mise au point des systèmes de contacts électriques en argent, les premiers thermostats électriques utilisaient du mercure. Le mercure liquide, enfermé dans ampoule en verre comportant deux électrodes, établissait le contact entre celles-ci par basculement, ou plus simplement, une aiguille métallique venait, par son déplacement, établir le contact avec la surface du mercure.

La matière la plus courante actuellement est l'argent pur, ou faiblement allié à d'autres métaux ou oxydes (Cadmium, Nickel, Etain).

Cette matière a été choisie parce que c'est le meilleur conducteur de la chaleur et de l'électricité connu. Un contact s'use par micro vaporisation de l'argent à chaque cycle d'ouverture et fermeture. Cette vaporisation est proportionnelle à la puissance et à la durée de l'arc électrique qui se forme.

La conductibilité thermique de l'argent lui permet d'évacuer très rapidement le pic de température se produisant lors de l'ouverture des contacts.

Sa très bonne conductibilité électrique permet de réaliser des appareils avec une très faible résistance de contact, en général inférieure à 3 milli-ohms.

Cependant il n'est pas inoxydable, et se couvre progressivement d'une mince couche d'oxyde d'argent, qui n'est pas conductrice de l'électricité.

Cette couche est facilement vaporisée lors d'utilisations dans les voltages domestiques courants (240 V, 300V). Cependant, pour des utilisations en très basse tension (moins de 12 volts) et des courants très faibles (quelques milli-ampères), l'arc électrique créé lors de l'ouverture du contact n'est plus suffisant pour vaporiser le contact.

Pour des circuits de faible puissance, les contacts sont protégés contre cette oxydation par une fine couche d'or.

2.2.2 L'ECARTEMENT

Après l'ouverture, les contacts sont écartés l'un de l'autre. Cet écartement, selon les systèmes, peut varier de 1/10ème de mm à 3 mm ou plus. Une valeur courante dans les thermostats est de 0.3 à 0.4 mm qui correspond à ce que les normes appellent la micro-disconnexion.

Un écartement faible, qui est la conséquence d'appareils avec faible différentielle (voir la définition plus loin) ne permettra pas l'utilisation dans des voltages importants, car, bien qu'il n'y ait pas contact mécanique, un arc électrique peut spontanément se créer : Il suffit de conditions atmosphériques défavorables telle qu'une forte humidité relative. Une méthode permettant d'augmenter la distance d'écartement des contacts sans obliger les thermostats à fournir des déplacements importants est la double coupure, utilisée sur certains thermostats à réarmement manuel, ce qui limite aussi le risque de collage des contacts.

2.3 CONDITIONS D'UTILISATION ET DUREE DE VIE

Dans les spécifications d'un thermostat électromécanique, la durée de vie probable est décrite en termes de durée de vie mécanique et durée de vie électrique.

Durée de vie électrique :

Ceci est spécifié comme un nombre minimum de cycles (action d'ouverture et de fermeture) que le contact fera en ouvrant et fermant le circuit sous la charge spécifiée sans se coller ou se souder, et en restant dans les caractéristiques électriques de l'appareil.

Durée de vie mécanique :

Il s'agit du nombre d'opérations qu'un thermostat peut être appelé à accomplir en conservant son intégrité mécanique. La durée de vie mécanique est normalement testée sans charge ni tension appliquée aux contacts, et son étendue ne fait pas partie du présent document.

Les pouvoirs de coupure sont fonction de nombreux paramètres tels que la configuration des contacts, leur composition, la vitesse de rupture, la fréquence de rupture, les conditions environnementales température, humidité, altitude etc.... Les normes IEC61058-1, (Interrupteurs pour appareils) UL 1054, CSA22.55 ont tenté de normaliser les pouvoirs de coupure généraux. Les normes IEC 60730-x ont défini des méthodes d'essai et des classes différentes de durée de vie (nombre de cycles) pour les appareils de régulation et de sécurité.

Ces classes sont : 300 000, 200 000, 100 000, 30 000, 20 000, 10 000, 6 000, 3 000 (1), 1000(1), 300 (2), 30(2)(4), 1(3).

1) N'est pas applicable aux thermostats de régulation et autres appareils cyclant rapidement.

2) Applicable uniquement aux appareils à réarmement manuel.

3) Applicable uniquement aux appareils dont il est nécessaire de remplacer une pièce après chaque déclenchement.

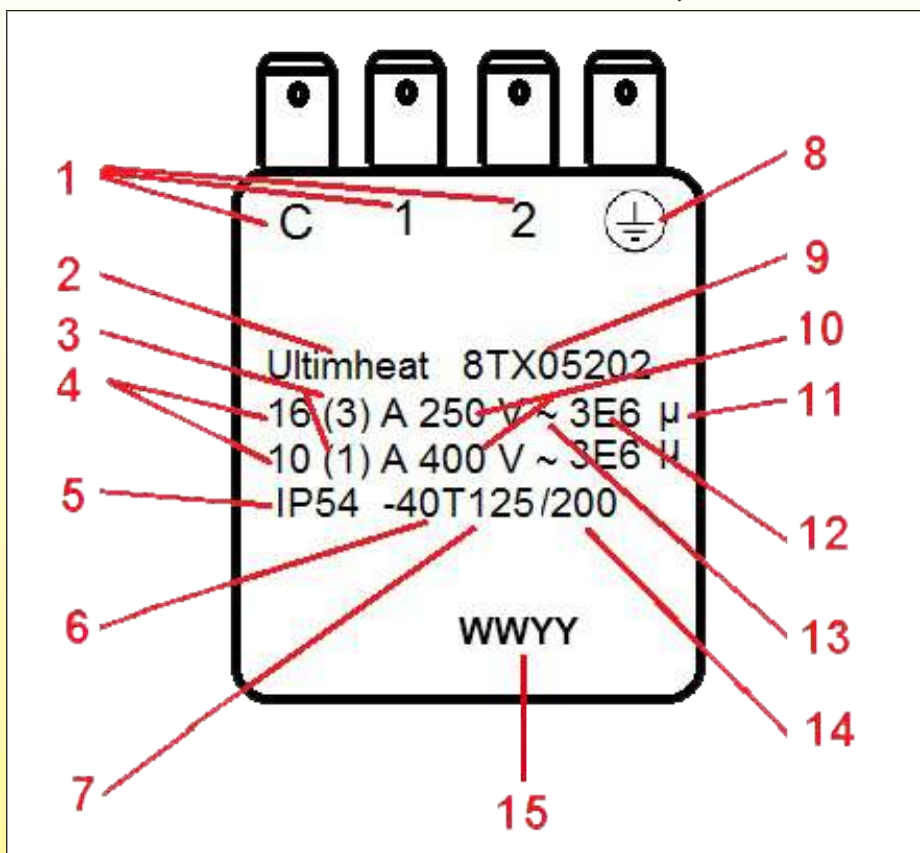
4) Peut être uniquement réarmé par une intervention du constructeur.

Ces durées de vie nominales sont à considérer comme les valeurs de base maximales pour la plupart des applications. Ci-dessous sont décrites les limitations qui s'appliquent pour des applications différentes.

Le pouvoir de coupure des thermostats est donné dans leurs fiches techniques pour une application sur une charge résistive en 250 ou (et) 400V, et un nombre de cycles donné. Lorsque la place est suffisante, ces valeurs sont imprimées sur l'appareil. Dans la plupart des cas seules les valeurs obligatoires sont indiquées, et le nombre de cycles n'est qu'exceptionnellement précisé alors que c'est un paramètre essentiel pour évaluer la durée de vie de l'appareil.



2.3.1 EXPLICATION DES INSCRIPTIONS NORMALISEES SUR UN THERMOSTAT, SELON IEC60730-1 § 7-2



1 : Identification de bornes qui sont appropriées pour le raccordement des conducteurs externes, et si elles sont appropriées pour la phase ou le conducteur de neutres, ou les deux.

L doit être utilisé pour la phase au Royaume-Uni, mais aucune restriction pour les autres pays.

N doit être utilisé pour les bornes de neutre (Tous pays).

2 : Nom du fabricant ou marque.

3 : Pouvoir de coupure inductif avec un facteur de puissance = 0.6 (lorsque la valeur inductive n'est pas imprimée, les contacts peuvent être utilisés pour une charge inductive, à condition que le facteur de puissance ne soit pas inférieur à 0.8, et que la charge inductive ne dépasse pas 60 % du courant résistif nominal.)

4 : Pouvoir de coupure résistif avec un facteur de puissance de 0.95 + / -0.05

5 : Degré de protection procuré par l'enveloppe, ne s'applique pas aux appareils classés IP00, IP10, IP20, IP30 et IP40.

6 : Limite maximale de température ambiante sur la tête d'interrupteur (Tmax), si autre que 55°C.

7 : Limite minimale de température ambiante sur la tête d'interrupteur si inférieure à 0°C.

8 : Identification de la borne de terre (si existant).

9 : Référence unique identifiant le produit.

10 : Tension nominale ou plage de tension en volts (V) (L'impression de la fréquence est obligatoire si elle est autre que 50 Hz à 60 Hz inclus).

11 : Micro-coupure (ouverture de contact réduite) L'impression n'est pas obligatoire.

12 : Nombre de cycles de manœuvre pour chaque action manuelle (Pour thermostat à réarmement manuel).

Nombre de cycles automatiques pour chaque action automatique (pour thermostat de régulation). L'impression n'est pas obligatoire.

13 : Pour utilisation sur circuit alternatif, 50 à 60 Hz inclus.

14 : Limites de température de la surface l'organe de mesure (Ts) si elle est supérieure à 20 K au-dessus de Tmax.

15 : Date de fabrication ou numéro de lot

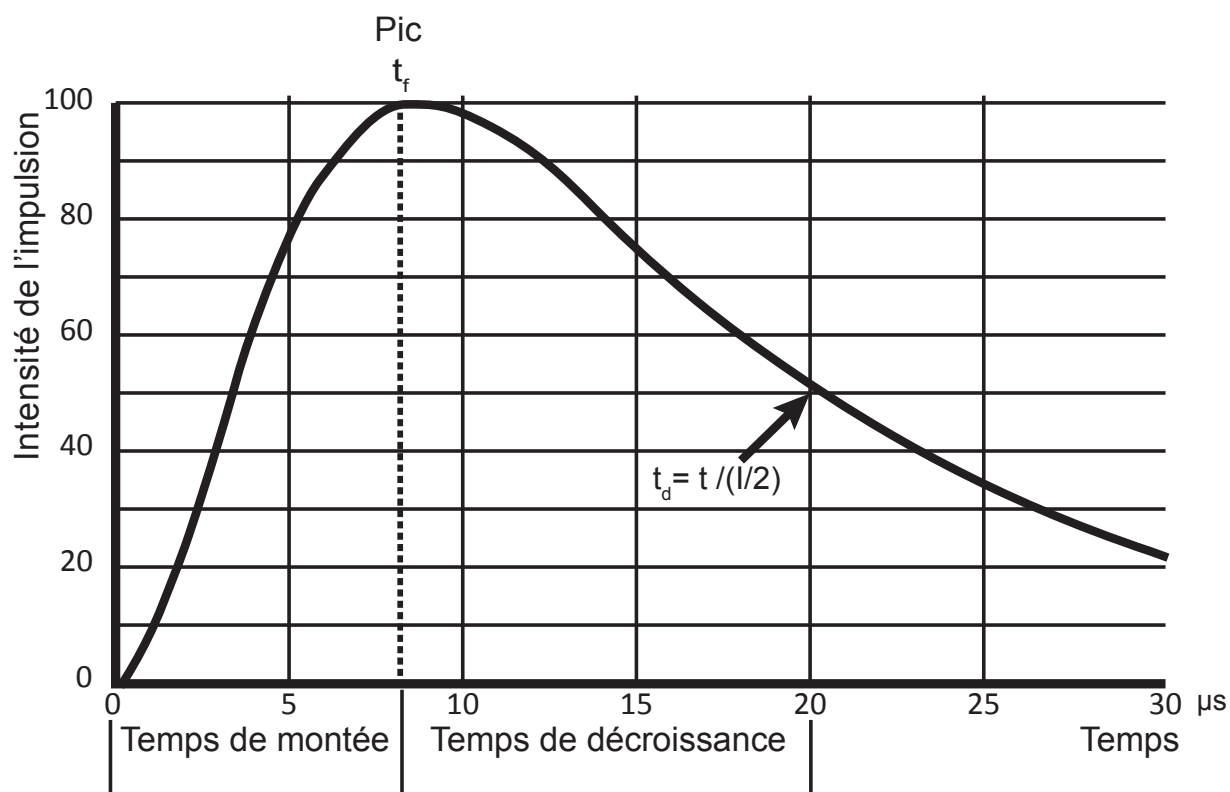
2.3.2 TENSION, CIRCUIT INDUCTIF OU RESISTIF, ANGLE DE DEPHASAGE (cosinus phi)

En Europe, la tension la plus courante est 230 Volts alternatif 50Hz. En règle générale, tous les appareils sont conçus pour ces conditions.

Le fonctionnement en 400 V doit respecter des conditions particulières d'écartement de contact.

Cependant, il faut particulièrement faire attention à la charge qui est commandée : Les valeurs des pouvoirs de coupure sont toujours données avec une charge résistive (cos phi= 1). Des applications avec charges inductives : moteurs, transformateurs, bobinages, ballast, ou capacitives, telles que des condensateurs sur des commandes de moteurs bi-vitesse provoquent au niveau des contacts des arcs électriques beaucoup plus importants. Les charges inductives ou capacitives limitent fortement le pouvoir de coupure.

Réduction du pouvoir de coupure dans les circuits inductifs



Pic de surtension en circuit inductif

Lorsqu'un thermostat coupe une charge inductive, une force électromotrice relativement grande (Force contre-électromotrice) est générée dans le circuit provoquant une surtension et un pic de courant transitoires. Plus cette force est importante, plus elle détériore les contacts.

Surtensions transitoires :

La quantité de courant électrique qui circule à travers le contact influe directement sur la vie du contact. Les surtensions transitoires sont des paramètres critiques auxquels doit résister le contact lorsqu'elles se produisent dans des circuits inductifs. Elles produisent une onde de surtension qui a généralement une largeur d'impulsion de 20 à 50 μ s. L'impulsion de surtension est définie par son intensité et sa largeur. La largeur nominale est le temps mesuré à partir du début de l'impulsion jusqu'au moment où l'intensité est descendue à 50% de la valeur maximale. La courbe ci-dessus montre une surtension transitoire de $8/20\mu$ s.

Courants induits par les moteurs :

Lors du démarrage, un moteur peut avoir un courant d'appel 600% supérieur à son courant nominal. Par exemple, un moteur avec un courant nominal de 3 ampères peut requérir jusqu'à 18 ampères ou plus lors du démarrage. En outre, en cas de déconnexion, un moteur agit comme un générateur de tension car il ralentit jusqu'à l'arrêt. En fonction du moteur, il peut réinjecter dans le circuit une tension bien supérieure à la tension de ligne nominale. Ces tensions apparaissant sur les contacts peuvent provoquer un arc destructeur amenant une défaillance précoce du contact.

Courants induits par les lampes à incandescence :

Les lampes à incandescence, à filament de tungstène, peuvent, lors de l'allumage à froid, provoquer une surintensité de 10 à 15 fois la valeur nominale.

Courants inductifs induits par les transformateurs :

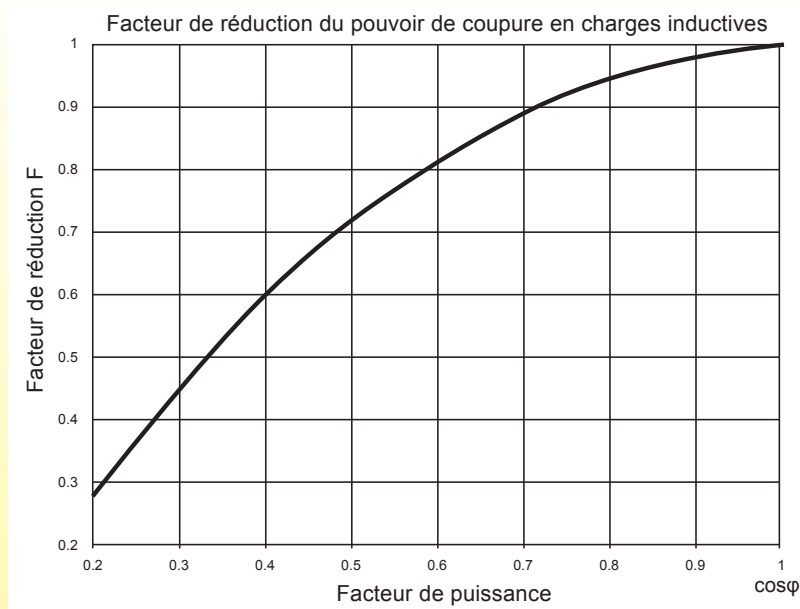
Lorsque l'alimentation est coupée dans le circuit d'un transformateur, son noyau peut contenir un magnétisme rémanent. Si le courant est rétabli lorsque la tension est de la même polarité que celle de l'aimantation rémanente, le noyau peut passer en saturation au cours de la première moitié du cycle de puissance. En conséquence, l'inductance sera minimale et un courant d'appel pouvant aller jusqu'à 1,000% peut survenir pendant quelques cycles jusqu'à ce que le noyau ne soit plus saturé. Comme pour les moteurs, lorsque l'alimentation d'un transformateur est coupée, le transformateur produira une force contre électromotrice pouvant initier un arc destructeur entre les contacts.

Charges capacitives de ligne :

Cela se produit quand un thermostat est situé à une distance considérable de la charge à commuter. Au moment où le contact se ferme, la capacité du câble se charge avant que le courant circule. Au niveau des contacts, cet effet peut être comparé à un court-circuit, augmentant l'intensité bien au-delà de ce que peut supporter le contact.



Facteur de correction moyen lors de l'utilisation de charges inductives (sans système de réduction d'arc)



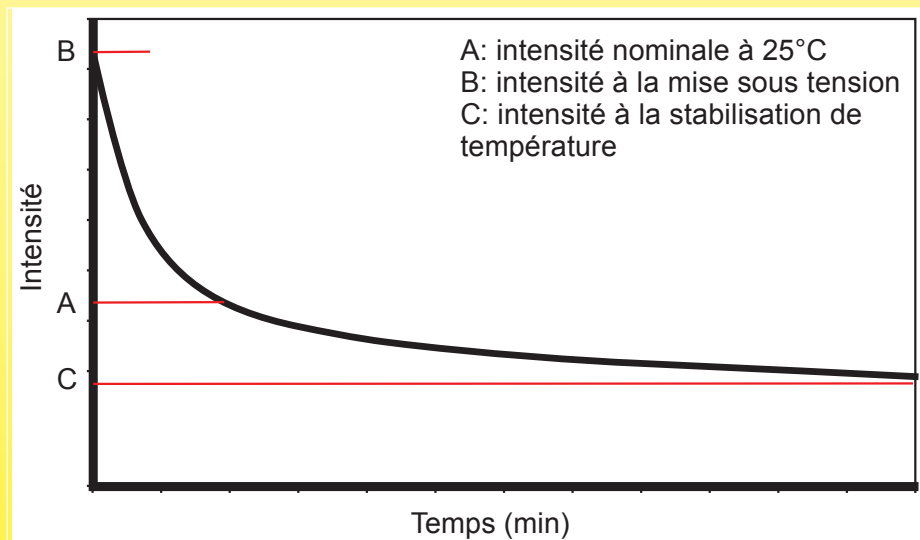
Pointes de courant des câbles auto-régulants

Il s'agit ici d'un effet complètement différent des surtensions et surintensités transitoires dues à l'interaction des contacts avec la charge.

Cette surintensité est due à la conception des câbles autorégulants à coefficient de température positif et cette surintensité peut prendre plusieurs minutes à se dissiper.

Souvent le câble chauffant est à une température relativement basse (et donc sa résistance électrique est faible) lorsqu'il est mis sous tension. Sa faible résistance produira un fort courant de démarrage, inversement proportionnel à la température ambiante. Cette surintensité peut atteindre 2 fois la valeur nominale à 25°C donnée par le fabricant. Se référer aux notices des constructeurs de câbles pour en connaître la valeur.

Variation de l'intensité dans un câble auto-régulant



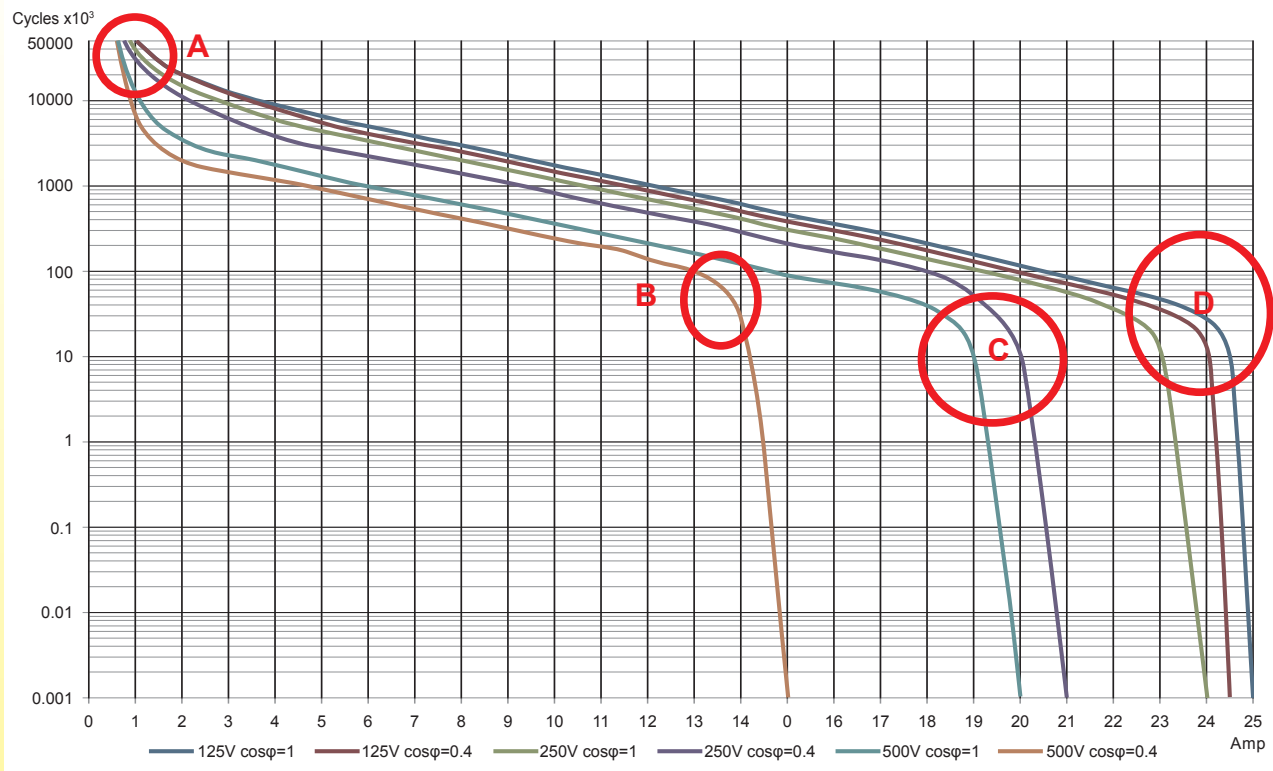
Valeur indicative moyenne des coefficients de réduction des pouvoirs de coupure en courant alternatif

Charge résistive	Lampe à incandescence**	Bobine électromagnétique	Transformateur	Moteur monophasé	Moteur triphasé	Câbles chauffants autorégulants*
1	0.8	0.5	0.5	0.12/0.24	0.18/0.33	0.6

* Valeur moyenne, variable selon la température ambiante des câbles au démarrage, voir les notices des constructeurs et la norme CEI60898.

** Avec filament chaud.

Durée de vie moyenne du contact électrique d'un thermostat 15A 250V, 300.000 cycles



Valeurs indicatives moyennes, pour un mécanisme à rupture brusque, avec contacts en argent.

Points caractéristiques :

- A** : Zone de rupture mécanique de la lame de contact par fatigue du métal.
- B** : Zone de fusion rapide des contacts due au cumul courant inductif, tension élevée et l'intensité importante.
- C** : Zone de détérioration rapide des contacts due aux arcs importants.
- D** : Zone de détérioration des contacts due à l'échauffement de la lame de contact par effet Joule et à la perte de ses caractéristiques élastiques, combinée aux arcs électriques importants.

2.3.3 COURANT ALTERNATIF ET COURANT CONTINU

Dans les courants alternatifs, le voltage s'annule à chaque cycle, provoquant l'extinction de l'arc électrique.

Dans les circuits en courant continu le contact ne passe pas par un point avec une tension nulle lors de son action.

Cet arc ne s'éteint que lorsque l'écartement de contacts est très important (phénomène utilisé dans les postes de soudure à l'arc).

Dans les thermostats de régulation cet écartement est en général faible, de 0.3 à 0.5 mm.

Dans les tensions supérieures à 48V, l'écartement des contacts des thermostats est insuffisant pour éteindre l'arc, qui perdure grâce à la conductibilité électrique de l'air ionisé provoqué par le passage du courant. L'usure des contacts est alors excessivement rapide, et les contacts peuvent fondre ou se souder en quelques cycles, car le flux unidirectionnel du courant provoque un transfert de métal entre les contacts.

Toute application demandant l'utilisation d'un thermostat dans un circuit en courant continu supérieur doit être étudiée avec soin, en collaboration avec le fournisseur du thermostat, pour que des solutions techniques fiables (augmentation de la distance des contacts, soufflage magnétique de l'arc etc) soient mises en œuvre.

Réduction indicative des pouvoirs de coupure en courant continu sur des contacts en argent à rupture brusque, à durée de vie identique, en circuit résistif

Courant	Ecartement 0.2 mm	Ecartement 0.25 mm	Ecartement 0.5 mm
Alternatif 250V	15	15	15
Continu 8V	15	15	15
Continu 30V	2	2	6
Continu 120V	0.4	0.4	0.5
Continu 230V	0.2	0.2	0.25



HAUTES FREQUENCES

Les utilisations en haute fréquence sont déconseillées, car elles font apparaître des surchauffes dans les boucles métalliques et ressorts de lames de contact, ce qui a pour effet de les recuire et de modifier leur flexibilité. La lame de contact perd alors son action brusque et le contact se soude ou s'use prématurément.

2.3.4 VITESSE DE CYCLAGE ET NOMBRE DE CYCLES

La durée de vie d'un contact est, comme on l'a vu ci-dessus, le résultat de nombreux facteurs. Il est important que le contact ait le temps d'évacuer l'échauffement dû à l'arc électrique.

Des cycles trop rapides (supérieurs à 0.5 par seconde en général) provoquent une usure prématurée, car le contact n'arrive pas à évacuer l'élévation de température que ces cycles rapides provoquent.

La plupart des appareils sont conçus pour supporter :

- 100 000 cycles dans les appareils de régulation.
- 10 000 cycles dans les appareils de sécurité.

Mais il est possible, dans certaines applications que le nombre de cycles soit nettement plus faible. Un appareil prévu pour supporter 100 000 cycles à 1A pourra supporter 25A pendant quelques centaines de cycles, et même 100 ou 150A pendant 1 cycle. C'est donc un paramètre très important à connaître pour la détermination d'un appareil.

2.3.5 LA PROTECTION DES CONTACTS (condensateurs, filtres, varistances, soufflage magnétique)

Il est possible, par des accessoires externes au contact, de prolonger ou d'améliorer sa longévité. Ces systèmes ont tous pour but de limiter la durée de l'arc électrique.

• Le plus ancien est la capacité, montée en parallèle sur le contact, qui permet d'utiliser celui-ci en courant continu. Cette solution a été fortement utilisée il y a plusieurs dizaines d'années, lorsqu'il existait encore des distributions domestiques de courant continu. C'est une solution efficace et peu coûteuse.

• Le filtre (ensemble condensateur et self) est principalement utilisé sur les contacts à rupture lente, pour éviter les parasites radio-électriques. Il augmente de manière notable la durée de vie.

• Les varistances, plus récentes, absorbent les surtensions créées lors de l'ouverture du contact, et limitent la durée de l'arc et son intensité. Elles doublent ou triplent la durée de vie, particulièrement dans les circuits inductifs.

• Le soufflage magnétique, peu utilisé, est uniquement destiné aux courants continus. Un fort aimant, situé autour de la zone de contact, dévie l'arc électrique ionisé, et lui fait parcourir un trajet plus important. C'est la solution aux coupures de courants continus en 110 et 240V de puissance importante.

• L'inductance : Ce système est monté en série sur le système de contact, à proximité immédiate du contact. Il a pour effet de lisser les pointes de tension. C'est un système interne au thermostat.

2.3.6 LES CONTAMINANTS

La présence dans l'atmosphère d'un certain nombre de corps peut avoir un effet nocif sur le fonctionnement des contacts.

En particulier :

- Une humidité relative élevée : Arcs électriques plus intenses, car l'air perd une partie de son pouvoir isolant
- Présence d'ammoniaque : Oxydation des lames porte contact, qui sont à base de cuivre.
- Présence de silicone : La présence de silicone sur les contacts empêche le passage du courant, car lors de l'arc électrique, le silicone se transforme en silice (oxyde d'alumine), isolant stable, résistant aux très hautes températures.

2.3.7 SYSTEMES DE CONTACTS TRAVERSES PAR LE COURANT

Dans certains appareils de petite taille (limiteurs de température), les lames porte-contact sont elles-mêmes les éléments de mesure de la température.

Ces lames ne sont pas, en raison de leur composition, de très bons conducteurs de l'électricité. Le passage du courant dans celles-ci provoque un échauffement qui vient s'ajouter à la mesure de la température. On parle de sensibilité au courant et de dérive thermique de l'étalonnage.

2.3.8 OXYDATION DES CONTACTS

Nous avons vu plus haut que la résistance du contact était très faible, de l'ordre de quelques milli-ohms. Quelle que soit l'intensité du courant qui y passe, cette résistance est trop faible pour provoquer un échauffement notable. Cependant, si pour une raison ou une autre (contamination, oxydation, pression de contact insuffisante, déformation mécanique etc.) cette résistance augmente, il peut très rapidement apparaître à cet endroit une surchauffe suffisante pour fondre les contacts ou endommager ou provoquer une inflammation des éléments proches.

2.4 L'ACTION DU CONTACT

2.4.1 LA REGULATION

C'est à l'origine la première fonction des thermostats. Un contact de régulation est un contact destiné à cycloer régulièrement, en ouvrant et fermant un circuit électrique. Ce n'est pas une fonction de sécurité. Les contacts doivent supporter un nombre de cycles élevé.

2.4.2 LE REARMEMENT AUTOMATIQUE

Le réarmement automatique est une fonction de limitation de la température qui ne nécessite pas, en cas de déclenchement, l'intervention d'un opérateur. Le déclenchement de ce type de contact est destiné à avertir d'un

mauvais fonctionnement. Le réarmement se fait lorsque la température est revenue dans des limites autorisées. Le nombre courant de cycles de fonctionnement de ce type d'action est compris entre 300 et 10 000.

2.4.3 LE REARMEMENT MANUEL

Le réarmement manuel est une fonction de limitation de la température, qui nécessite, en cas de déclenchement, l'intervention d'un opérateur pour réarmer l'appareil. Le déclenchement de ce type de contact est destiné à avertir d'un mauvais fonctionnement. Le réarmement ne peut se faire que lorsque la température est revenue dans des limites autorisées. Le réarmement manuel peut être accessible ou caché. En général, on ne peut y accéder qu'après utilisation d'un outil ou démontage d'une pièce.

Le nombre courant de cycles de fonctionnement de ce type d'action est compris entre 300 et 10 000.

2.4.4 LE REARMEMENT ELECTRIQUE

C'est la même fonction que ci-dessus, mais il n'existe aucun poussoir de réarmement. Le réarmement se fait automatiquement après que l'on ait coupé l'alimentation électrique de l'appareil.

2.4.5 LE REARMEMENT PAR BAISSSE

Le réarmement par baisse consiste en une remise en marche automatique après une baisse très importante de la température, en général proche de la température ambiante.

Cette solution est très peu utilisée.

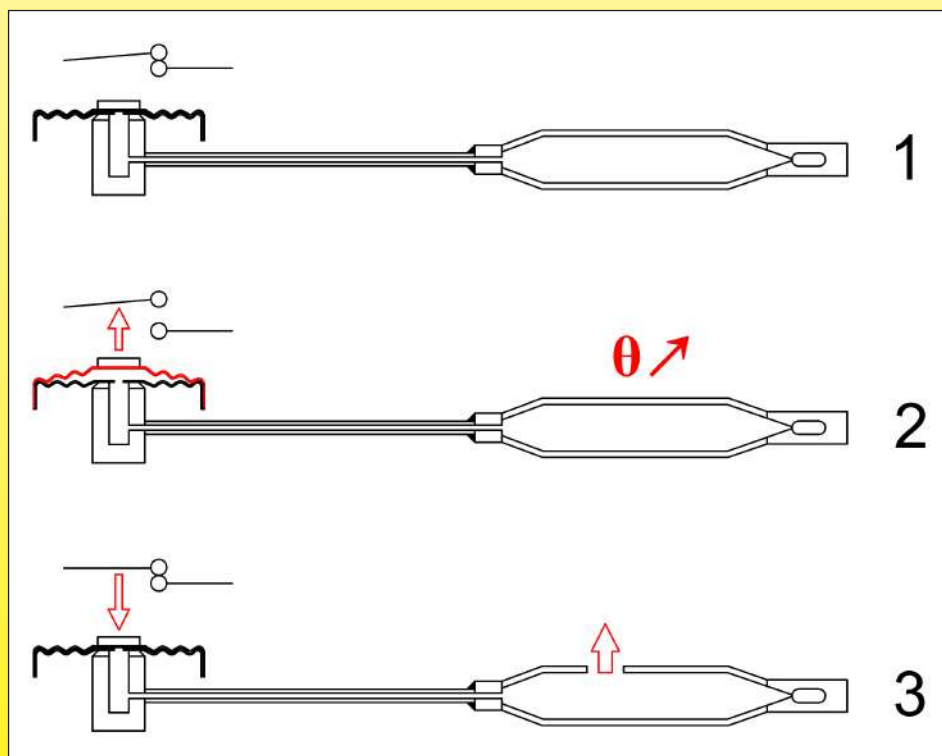
2.4.6 LE «ONE SHOT»

Le «one shot» est un type de contact qui ne peut s'ouvrir qu'une fois. Son utilisation est typiquement celle de la sécurité ultime, qui coupera définitivement l'alimentation électrique d'un appareil. La remise en marche demande le changement du thermostat. Son nombre de cycles de fonctionnement est de 1. Cette fonction peut être réalisée par la fusion d'un alliage, la rupture d'une bille de verre, le déclenchement d'un disque bimétallique dont le retour à la position initiale n'est pas possible dans les températures ambiantes les plus froides.

2.4.7 LA SECURITE POSITIVE

La sécurité positive est une fonction d'auto contrôle de l'appareil. Toute fuite ou rupture du système de mesure de la température amène une coupure définitive du chauffage. Cette fonction est difficile à définir dans les thermostats bimétalliques (disques, canne, bilames), mais dans les appareils comportant un train thermostatique, elle définit le mode de fonctionnement lorsque ce train thermostatique est percé.

Les deux différents systèmes à sécurité positive des thermostats à bulbe et capillaire



Fonctionnement d'un train thermostatique standard :

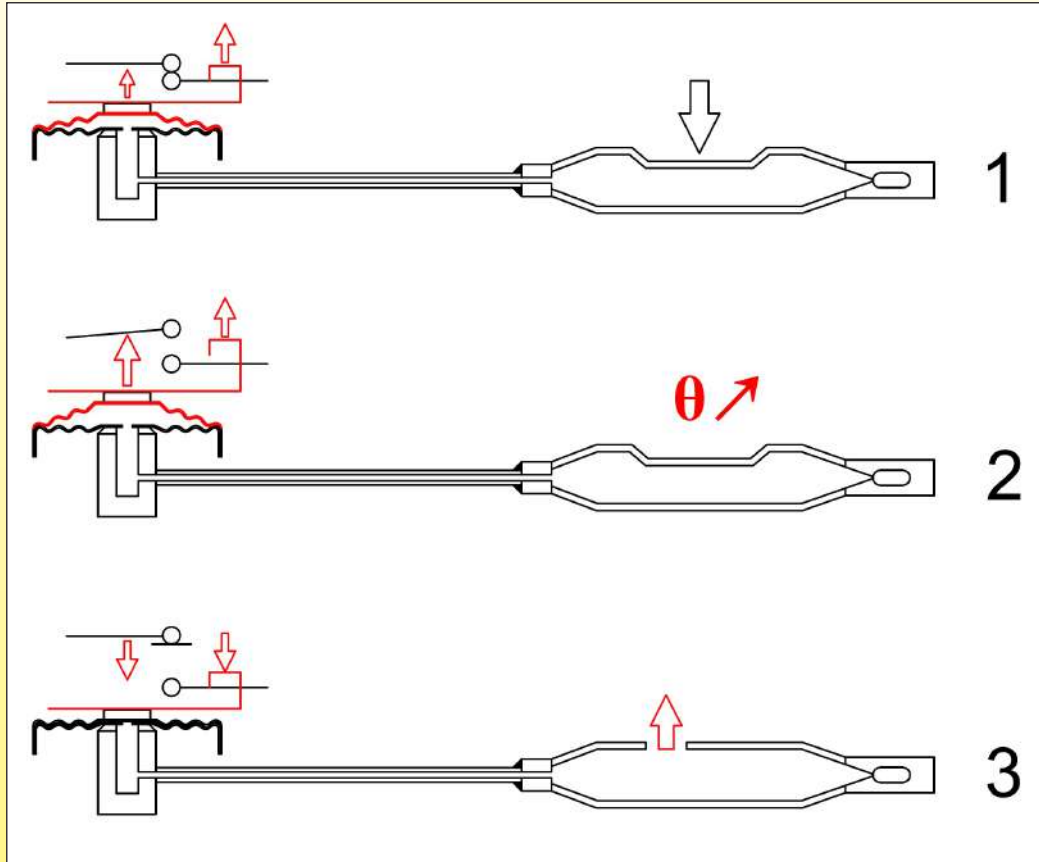
En position 1 : Un train thermostatique standard est représenté en position de départ, à la température ambiante.

En position 2 : La température sur le bulbe a atteint le point de consigne, et le gonflement du soufflet a provoqué l'ouverture du contact et donc l'arrêt du chauffage.

En position 3 : Le bulbe (ou le capillaire) est percé, le soufflet se dégonfle, le contact électrique se referme, et le chauffage est de nouveau mis en marche. Mais plus aucune dilatation n'est transmise au soufflet, et rien n'arrête ni ne régule le chauffage. C'est la situation dangereuse à laquelle les systèmes à sécurité positive pallient. La sécurité positive est principalement utilisée sur les thermostats à réarmement manuel, montés en sécurité derrière un appareil de régulation.

Il existe deux systèmes ayant un mode de fonctionnement différent, chacun des systèmes ayant ses propres avantages et inconvénient.

La sécurité positive des systèmes à dilatation de liquide



Dans ces systèmes, après fermeture du train thermostatique on provoque un gonflement artificiel du soufflet (1), à la température ambiante par un coup de presse sur le bulbe. Il est aussi possible de réaliser la même fonction en remplissant et fermant le train thermostatique à une température négative (-20, -30°C). De cette manière le soufflet continue à avoir un déplacement possible dans les températures situées sous la température ambiante.

Lorsque la température sur le bulbe augmente (2), la partie mobile du contact électrique est actionnée par le soufflet. Lorsque le bulbe ou le capillaire est percé (3) un mécanisme auxiliaire (en rouge) déplace la partie fixe du contact lorsque le soufflet se dégonfle, ouvrant alors le contact.

Ce système à sécurité positive permet de régler facilement la température de déclenchement des thermostats, car le mécanisme est similaire aux thermostats réglables, et permet donc de couvrir toute la zone de température de ceux-ci.

Il comporte cependant deux défauts :

- Le gonflement artificiel du soufflet augmente considérablement le volume de liquide à l'intérieur de celui-ci, et donc sa sensibilité à la température ambiante sur la tête du thermostat.

Exemples de dérive du point de consigne sur un thermostat à réarmement manuel avec capillaire 1.5m, étalonné à 90°C (hors tolérance d'étalonnage)

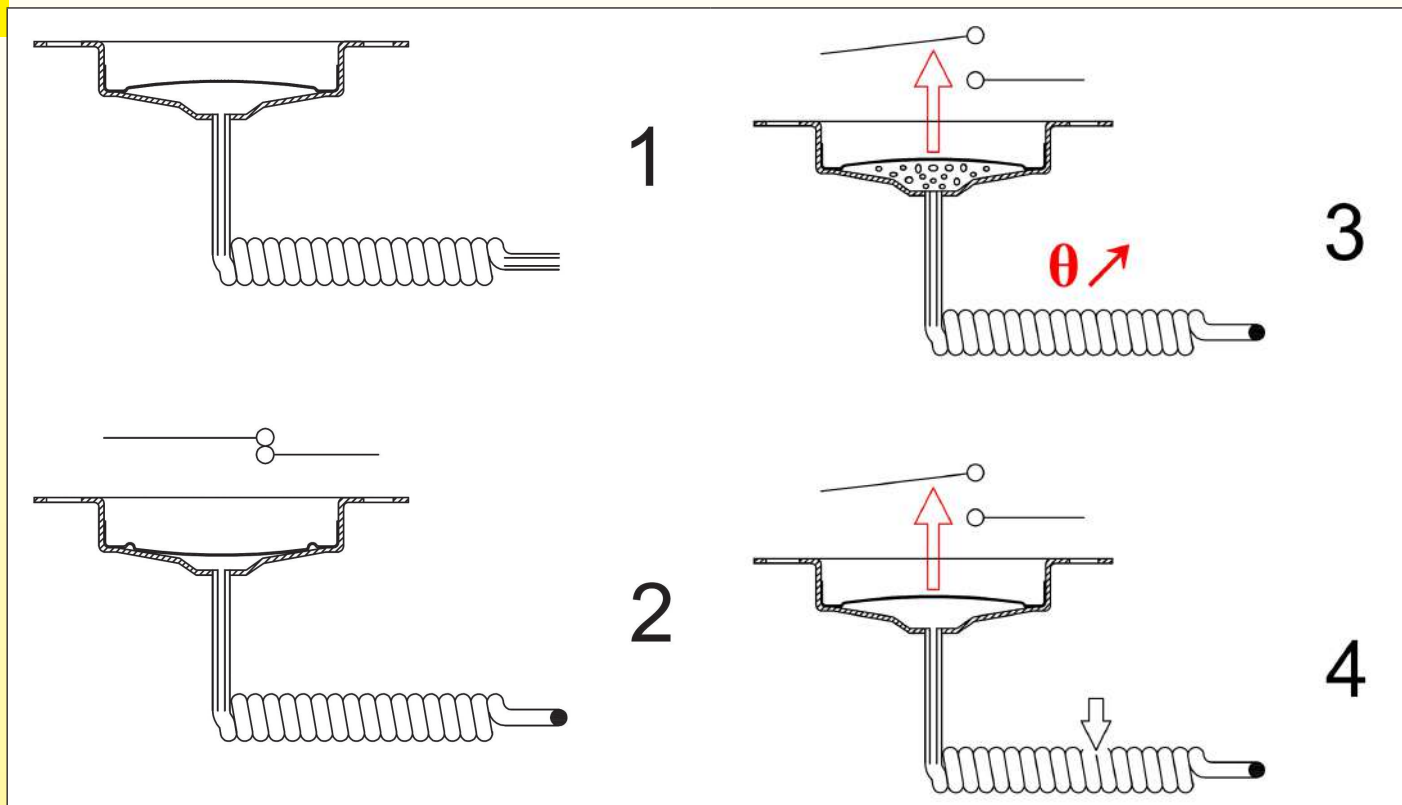
Type de mécanisme	Température de coupure si la tête du thermostat est à 0°C	Température de coupure si la tête du thermostat est à 50°C
Avec sécurité positive	90+8.1	90-9.5
Sans sécurité positive	90+5.5	90-6.5

- Lorsque la température ambiante descend, le soufflet continue à se contracter, et peut atteindre le seuil de déclenchement de la sécurité. Ce type de déclenchement intempestif est prévu par la norme EN60730, qui fixe le seuil minimal sans déclenchement à -15°C.

Cependant lors d'utilisation de ces thermostats dans des zones froides, il est nécessaire de réchauffer le bulbe du

thermostat jusqu'à des températures proches de 20°C pour permettre le réarmement manuel de la sécurité.

La sécurité positive des systèmes à ébullition



Dans les systèmes à ébullition, le soufflet du train thermostatique est composé de deux coupelles, dont une seule se déforme. Cette coupelle déformable est bombée comme un disque bimétallique, passant brusquement d'une position concave à convexe lorsqu'elle est soumise à une contrainte. Le train thermostatique, avant son remplissage (1) est réalisé pour que cette coupelle ait en position normale la coupelle bombée vers l'extérieur.

Ce train thermostatique est ensuite rempli de liquide sous vide, puis fermé en maintenant la coupelle bombée vers l'intérieur (2). Dans cette position, les contacts sont fermés.

En cas d'augmentation de température, le liquide à l'intérieur se met à bouillir à la température déterminée par sa composition. L'augmentation importante de volume provoquée par cette ébullition provoque le changement de forme de la coupelle, qui ouvre le contact (3). Lors du refroidissement du liquide, la force nécessaire au retournement de la coupelle est insuffisante, et il est nécessaire d'appuyer sur celle-ci avec un bouton de réarmement pour lui faire retrouver sa forme initiale.

En cas de percement ou de fuite dans le bulbe ou le capillaire, le liquide à l'intérieur est mis à la pression atmosphérique, et la coupelle se bombe vers l'extérieur.

Ce système est particulièrement simple, fiable, et ne nécessite pas de mécanisme compliqué. Il n'est pas sensible à la température ambiante sur le capillaire ou sur la tête, ne déclenche pas intempestivement lorsque les températures ambiantes sont trop basses. **Il comporte cependant, comme le précédent deux défauts :**

- Les températures de déclenchement sont fonction des températures d'ébullition des liquides utilisés, (En général mélanges d'eau, de glycol et d'alcool), et de ce fait ils sont limités à des plages entre 60 et 170°C.
- Ils sont sensibles à la pression atmosphérique, et leur point de consigne varie légèrement avec l'altitude.



2.5 LES CONTACTS MULTIPLES

2.5.1 LES CONTACTS INVERSEURS

Le contact inverseur est un contact comportant 3 bornes de raccordement. On distingue un commun, un contact normalement fermé et un contact normalement ouvert. Lors de son actionnement, le contact bascule d'une position à l'autre. Cela permet par exemple de couper le chauffage et simultanément de mettre en marche une ventilation.

2.5.2 LES CONTACTS SIMULTANES

Des contacts simultanés sont des contacts indépendants, dont le basculement est synchrone. C'est particulièrement important dans les appareils coupant un circuit triphasé, car la coupure des trois phases doit se faire au même moment.

2.5.3 LES CONTACTS ETAGES

Les contacts étagés sont des contacts actionnés par le même système de mesure, mais coupant à des températures différentes.

2.5.4 LES CONTACTS A ZONE NEUTRE

Ces contacts sont une version des contacts étagés. Leur application particulière est le conditionnement d'air ou la réfrigération. Par exemple le contact N°1 coupera le chauffage à 100°C, le contact N°2 mettra en marche la ventilation à 120°C. Entre ces deux températures, aucune action ne sera demandée : C'est la zone neutre.

2.5.5 LES CONTACTS A DIFFERENTIELLE REGLABLE

La différentielle est la différence de température existante entre le moment où l'appareil actionne (coupe) un contact et le moment où, à la suite de la baisse de température résultant de son action de coupure, il réenclenche.

Selon le type de contact, ces différentielles peuvent être très différentes.

La différentielle réglable est un système de réglage permettant à l'utilisateur de modifier cet écart. Pour des raisons techniques et de coût, cette configuration est réservée aux systèmes à dilatation de gaz de types industriels.

2.5.6 LES CONTACTS MIXTES

Par contacts mixtes, on entend une combinaison des différents systèmes ci-dessus.

La combinaison la plus courante est un contact de régulation et un contact à réarmement ou un contact «one shot».

2.5.7 LES CONTACTS ANTIDÉFLAGRANTS

Le contact antidéflagrant est un contact qui ne permet pas à l'arc électrique qu'il produit de propager une explosion à l'extérieur de son enveloppe.

L'arc électrique n'est pas supprimé. On distingue les appareils dont seul le contact électrique est protégé et ceux dont la totalité du mécanisme est protégée.

2.5.8 LES CONTACTS SOUS ENVELOPPE ANTIDÉFLAGRANTE

Dans ces appareils seul le mécanisme du contact électrique est protégé par une enveloppe antidéflagrante. Les raccordements électriques se font à l'extrémité d'un câble solidaire de l'enveloppe du contact, obligatoirement hors zone, ou dans un boîtier de raccordement approprié. Cette solution autorise des appareils de petite dimension, et permet des coûts faibles.

2.5.9 LES BOITERS ANTIDÉFLAGRANTS

Les boîtiers antidéflagrants sont des enveloppes massives où la totalité de l'appareil est enfermée. Les raccordements électriques peuvent s'effectuer à l'intérieur de cette enveloppe.

3. LES APPAREILS

3.1 LES THERMOSTATS A BILAME

C'est actuellement la famille de thermostats où les quantités sont les plus importantes. De très nombreuses configurations sont présentes, et l'évolution actuelle est vers une recherche de simplification et de réduction de volume.



3.1.1 LES BILAMES A TEMPERATURE FIXE



Les bilames à température fixe sont des appareils dont les températures d'étalonnage sont fixées en usine, et qui ne possèdent aucun système de réglage accessible par l'utilisateur. Ils sont utilisés, selon les modèles, comme appareils de régulation ou de sécurité. Les contacts peuvent être à rupture lente ou brusque, de régulation ou à réarmement, à ouverture, fermeture, ou inverseur. Quasiment toutes les options de contact ci-dessus sont réalisables.

On distingue dans ces appareils deux grandes familles : Ceux sensibles au courant (qui sont les plus petits) et ceux insensibles au courant.

Les plages les plus courantes de réglage sont de 20 à 180°C. Cependant des modèles avec boîtier céramique peuvent être réalisés jusqu'à 450°C, et des modèles étanches jusqu'à -30°C.

3.1.2 LES BILAMES A TEMPERATURE REGLABLE

Ils sont réglables par tournevis ou par axe. Leurs principales applications sont dans le petit électroménager (friteuses, fer à repasser).

Ce sont toujours des appareils de régulation, utilisant une lame bimétallique. Les plages courantes de température vont de 20 à 300°C.

Ils sont sensibles ou insensibles au courant selon les modèles.

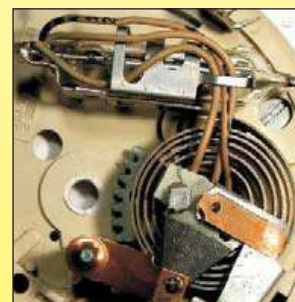
Des modèles avec bilame sensible au courant, ou réchauffés par une résistance, sont utilisés dans les doseurs d'énergie.



3.1.3 LES SPIRALES

Les spirales bimétalliques ont été largement utilisées pour la réalisation de thermostats d'ambiance. Ce système est maintenant abandonné par les constructeurs européens, car il obligeait à utiliser un contact à ampoule de mercure, ou un contact à rupture lente. Seuls subsistent encore quelques constructeurs aux USA, pour des applications en 110V.

Ces spirales bimétalliques sont encore utilisées dans certains thermostats de veine d'air (dits airstats).



3.2 LES THERMOSTATS A DILATATION BIMETALLIQUE

3.2.1 LES THERMOSTATS CARTOUCHE

Ces appareils de régulation, réglable, à rupture lente, ont une très grande précision, et la plus faible différentielle possible sur un thermostat mécanique : Inférieure à 1/10°C. Ils se montent dans un alésage de dia 15.8 mm en général.

Cependant en raison de leur rupture lente, génératrice de parasites en 230V, leur utilisation en Europe est marginale, limitée à des utilisations dans des plaques chauffantes de laboratoire. Les plages courantes de température vont de 20 à 300°C.



3.2.2 LES THERMOSTATS DE CONTACT

Ces appareils de régulation, réglables, à rupture lente, ont une très grande précision, et une faible différentielle : Inférieure à 1°C. Ils se montent à plat sur une paroi, fixés par 2 vis. Cependant en raison de leur rupture lente, génératrice de parasites en 230V, leur utilisation en Europe est marginale, limitée à des utilisations de laboratoire ou lorsque des différentielles faibles sont recherchées. Les plages courantes de température vont de 20 à 250°C.





3.2.3 LES THERMOSTATS A CANNE BIMETALLIQUE



C'est actuellement la principale application des systèmes biméalliques. La canne biméallique actionne un système de contact. Le réglage peut être fixe, ou par manette graduée. Les contacts sont des contacts de régulation ou à réarmement manuel ou mixtes.

Les principales applications se trouvent :

- Dans les chauffe-eau domestiques. Les appareils sont alors à réglage par tournevis, à coupure unipolaire sur la phase de régulation et à coupure omnipolaire (par disque biméallique mesurant la température de la partie du mécanisme en contact avec le fond de la cuve), pour le contact à réarmement manuel. Ils sont nus, sans boîtier de protection, car montés sous le capot du chauffe-eau.
- Dans les réchauffeurs d'eau et les réservoirs industriels. Les appareils sont alors différents : Un pour la régulation et un pour la sécurité. Ils sont montés sous boîtiers étanches IP65.
- Dans les systèmes hydrauliques, comme système de contrôle de la température de l'huile. Les appareils sont alors à 1, 2 ou 3 contacts étagés assurant les différents niveaux d'alerte et de sécurité.

Les plages courantes de température vont de -50 à 400°C. Cependant certains modèles spéciaux peuvent atteindre 800°.

3.3 LES THERMOSTATS A DILATATION DE LIQUIDE

3.3.1 LES TUBES VERRE A DILATATION DE MERCURE

C'est un des premiers systèmes de thermostats, dérivé des thermomètres à mercure. Un fil est introduit dans le tube en verre. Lorsque le mercure touche ce fil, le contact s'établit. Ce type de thermomètre a longtemps été l'appareil de référence et de régulation de précision. Il n'a plus d'applications de série actuellement.



3.3.2 LES THERMOSTATS A BULBE ET CAPILLAIRE



C'est la famille la plus courante pour la mesure et la régulation de température à distance. Les longueurs de capillaire peuvent aller jusqu'à 3 mètres, mais avec une dérive notable due à la quantité de liquide comprise dans le capillaire.

Dans cette série, la sécurité positive peut être réalisée en cas de rupture du train thermostatique. Les plages courantes de température vont de -50°C à 400°C, exceptionnellement jusqu'à 760°C.

3.3.3 LES THERMOSTATS A CANNE A REMPLISSAGE LIQUIDE

Ce modèle est une variante du thermostat à canne à dilatation bimétallique. Il s'en différencie par une meilleure résistance aux vibrations mais un temps de réponse plus long. Les applications sont identiques. Les plages courantes de température vont de -50°C à 400°C , exceptionnellement jusqu'à 760°C .



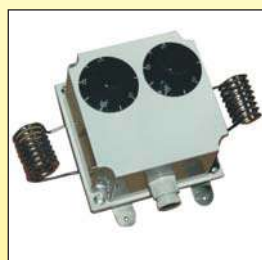
3.3.4 LES THERMOSTATS D'APPLIQUE

Ces thermostats utilisent un mécanisme de thermostat à bulbe et capillaire mais avec un capillaire très court et un bulbe situé sous le boîtier. Le boîtier possède un système de fixation permettant de le plaquer sur une tuyauterie. Les plages habituelles de réglage de ces appareils sont comprises entre 0 et 120°C .



3.3.5 LES THERMOSTATS D'AMBIANCE

Ces thermostats utilisent un mécanisme de thermostat à bulbe et capillaire mais avec un capillaire très court et un bulbe situé sur le côté ou sur l'arrière du boîtier. Ce système est particulièrement utilisé pour les appareils professionnels et industriels. Les plages courantes de température vont de -40°C à 120°C .



3.4. LES THERMOSTATS A DILATATION DE GAZ OU TENSION DE VAPEUR

3.4.1 LES THERMOSTATS A BULBE ET CAPILLAIRE D'AMBIANCE

Ces appareils à tension de vapeur sont principalement utilisés dans les thermostats d'ambiance incorporés dans les convecteurs électriques, en raison de leur faible différentielle et de leur faible inertie thermique.

Plage courante : 4 à 40°C .



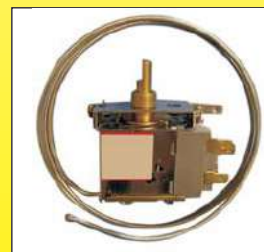
3.4.2 LES THERMOSTATS A MEMBRANE

Ce sont actuellement des dérivés des thermostats de couveuse utilisés dans l'élevage depuis des dizaines d'années. La partie sensible est une capsule de type barométrique (capsule de Vidie) à tension de vapeur. Ils sont fortement utilisés dans les thermostats d'ambiance domestiques. Plage courante : 4 à 40°C



3.4.3 LES THERMOSTATS A CAPILLAIRE

Ces thermostats sont utilisés dans le contrôle de la température de systèmes frigorifiques. La faible inertie thermique du système à capillaire, et la possibilité d'obtenir des différentielles importantes est la principale particularité de ces appareils à tension de vapeur.



3.4.4. LES THERMOSTATS A BULBE ET CAPILLAIRE

Ils sont surtout utilisés dans les applications industrielles, car la tension de vapeur permet de réaliser assez facilement des appareils à différentielle réglable.



3.4.5 LES THERMOSTATS A DEPLACEMENT D'AIR

Ces appareils faisaient appel à un système de réchauffage d'une ampoule en verre remplie partiellement d'air, et contenant du mercure qui, poussé par l'air se dilatant, passait par un tube dans un compartiment contenant une électrode avec laquelle il établissait un contact électrique. Ce système, couplé avec un bilame à rupture lente permettait une temporisation du contact, de très faibles différentielles et un fort pouvoir de coupure. Ce système, très précis, très fiable a complètement disparu.



3.4.6 LES THERMOMETRES

Les thermomètres à dilatation de gaz sont utilisés en applications industrielles, ils ont une faible inertie thermique et peuvent monter à des températures élevées.

3.5 LES THERMOSTATS A CHANGEMENT D'ETAT

3.5.1 LES «CALORSTATS»

Ils utilisent la fusion de cire. Peu d'utilisation dans des systèmes actionnant un contact électrique, mais souvent utilisés pour obtenir des mouvements mécaniques (thermostat automobiles, thermostats de radiateurs, verrouillage de portes, commande de vannes). Ce système actionne soit un contact électrique, soit une soupape permettant la circulation d'eau lorsque la température monte. Plages courantes : De 30 à 150°C.



3.5.2 LES FUSIBLES THERMIQUES

C'est le principal système des protecteurs thermiques fusibles. Des millions de ces appareils sont actuellement produits dans le monde. C'est un système particulièrement fiable, dont le fonctionnement est sûr. Les contacts sont soit à coupure par fusion du conducteur (pouvoir de coupure limité à 4A en général), soit à coupure par fusion d'une pastille libérant un contact à ressort (pouvoir de coupure jusqu'à 25A). Plages courantes : De 60 à 300°C.



La pastille fusible est en métal ou en plastique.

Ce système, appelé aussi TCO (pour thermal cut-off), est le système de sécurité ultime par excellence. Il est de plus en plus coûteux. Une variante de ces systèmes est aussi utilisée dans des appareils non électriques, pour libérer un mécanisme, en particulier dans les appareils de détection d'incendie.

3.5.3 THERMOSTATS A EBULLITION

Le thermostat le plus courant de ce type est le limiteur à capillaire à réarmement manuel à sécurité positive.

Dans ce système, on mesure l'ébullition d'un liquide compris dans un capillaire ou dans un bulbe à l'extrémité du capillaire. Une ébullition locale sur ± 300 mm de capillaire est nécessaire pour actionner le contact. Pour cette raison, les modèles à capillaire ont souvent leur extrémité enroulée dans des dimensions similaires à un bulbe. Ces appareils sont toujours à température fixe, en général dans des plages comprises de 50 à 170°C, et des longueurs de capillaire limitées à ± 900 mm pour des raisons de transmission de la surpression due à l'ébullition ou de la dépression due à la rupture du capillaire.





4. APPLICATIONS

4.1 APPLICATIONS DES THERMOSTATS

Principe	Famille	Sous famille	Application
Bilames colaminés	T° fixe	Sensibles au courant	Protection de bobinages, Petit électroménager, Automobile, Batteries rechargeables
	T° fixe	Insensibles au courant	Petit électroménager, chauffage et conditionnement, froid
	T° réglable		Fers à repasser, grills, crêpières, mini fours, électroménager
	Spirale		Thermomètres, airstats
Bimétalliques	Cartouche Contact de surface		Plateaux chauffants, résistances plates, médical
	Canne	Nus	Chauffe-eau domestiques
		Professionnels	Ventilation, conditionnement d'air
		Industriels	Réservoirs, hydraulique, Réchauffeurs
	ADF	Industrie chimique	
Dilatation liquide	Verre	Laboratoire	Variées
	Bulbe et capillaire à incorporer	Constructeurs d'équipements domestiques	Fours, cuisinières, machines à laver, lave-vaisselle, chaudières
	Bulbe et capillaire sous boîtier	Semi professionnel	Constructeurs de machines électrothermiques, fours, étuves, aérothermes
	Bulbe et capillaire sous boîtier métallique	Industriel et/ou ADF, construction lourde	Usines, maintenance, traçage
Tension de vapeur	Bulbe et capillaire		Convecteurs électriques, thermostats de réfrigérateurs
	Membrane		Thermostats d'ambiance domestiques
	Dépl. air		Plus d'application
Changement d'état	Cire		Automobile, chauffage central
	Fusion d'alliage	Fusion du conducteur	Petit électroménager, bobinage, batteries, électroniques
		Fusion de pastille	Electroménager, chauffage électrique, moteurs
	Ebullition	Capillaire	Aérothermes, batterie de chauffage électrique, pompes à chaleur
Ampoule verre			Conditionnement d'air, détection d'incendie



5. TERMINOLOGIE ET VOCABULAIRE

5.1 VOCABULAIRE

Les normes EN60730 et EN 60335 définissent, quelquefois avec des différences, le vocabulaire à utiliser. Il est cependant souvent différent de celui utilisé dans la pratique.

Vocabulaire courant :

Point de consigne : La valeur réglée sur l'appareil de régulation de température, correspondant à la température à atteindre.

Différentielle : La différence de température entre l'ouverture du contact et sa fermeture.

Rupture brusque : Ouverture et fermeture des contacts de manière instantanée.

Réarmement manuel : Action de remettre par une intervention manuelle en position de chauffage des contacts ouverts par une élévation de température, et ne revenant pas automatiquement en position fermée lorsque la température redescend.

Réarmement automatique : Contact dont la fermeture est automatique lorsque la température redescend.

Régulateur automatique : Contrôle automatique activé par un système de mesure sensible à la température.

Définitions des différents systèmes thermostatiques selon la norme EN60335-1 :

§3.7.1 Thermostat : Système de détection de température dont la température de fonctionnement peut être fixe ou réglable et qui pendant le fonctionnement normal maintient la température de la partie commandée entre certaines limites par ouverture et fermeture automatiques d'un circuit.

§3.7.2 Limiteur de température : Dispositif de mesure de température, la température de fonctionnement qui peut être fixe ou réglable et qui fonctionne pendant le fonctionnement normal par l'ouverture ou la fermeture d'un circuit lorsque la température de l'appareil contrôlé atteint une valeur prédéterminée. REMARQUE : Il ne fait pas l'opération inverse au cours du cycle normal de l'appareil. Il peut ou non exiger un réarmement manuel.

§3.7.3 Coupe-circuit thermique : Dispositif qui, en fonctionnement anormal limite la température de la partie commandée par ouverture automatique du circuit,et est construit de telle sorte que son réglage ne peut pas être modifié par l'utilisateur.

§3.7.4 Coupe-circuit thermique à réarmement automatique : Coupe-circuit thermique qui rétablit automatiquement le courant lorsque la partie correspondante de l'appareil a suffisamment refroidi.

§3.7.5 Coupe-circuit thermique à réarmement non automatique : Coupe-circuit thermique qui nécessite une opération manuelle, ou le remplacement d'une partie.. REMARQUE : L'opération manuelle inclut la déconnexion de l'appareil du réseau d'alimentation.

§3.7.6 Dispositif de protection : Dispositif, dont le fonctionnement empêche une situation dangereuse dans des conditions de fonctionnement anormales.

§3.7.7 Fusible thermique : Coupe-circuit thermique qui fonctionne seulement une fois et nécessite un remplacement partiel ou complet.

Limiteur de température à sécurité positive : La sécurité positive sur un thermostat est définie par la norme EN60730-2-9§ 6.4.3.101, comme étant un dispositif de contrôle de température dans lequel une fuite du fluide de remplissage n'augmente pas la température de consigne. Plus généralement un système est dit à sécurité positive, lorsqu'une perte de fluide moteur (dont l'électricité) conduit l'équipement à se mettre en situation sécuritaire stable. La position de sécurité doit être maintenue dans le temps.

Applications recommandées pour les thermostats : Les normes IEC (EN) 60730-1 «Dispositifs de commande électrique automatiques à usage domestique et analogue» et en particulier IEC (EN) 60730-2-9-(2008) : «règles particulières pour les dispositifs de commande thermosensibles» sont les normes définissant les caractéristiques fonctionnelles des thermostats. L'annexe EE de la dernière version de cette norme décrit toutes les applications recommandées pour ces appareils.

5.2 VOCABULAIRE COMMUN UTILISÉ HABITUELLEMENT POUR DÉSIGNER UN THERMOSTAT

Des dizaines de noms sont utilisés par la clientèle pour désigner des thermostats. Nous pouvons citer, par ordre alphabétique :

aquastat, airstat, bilame, capteur, capteur de température, contacteur de température, détecteur de température, détecteur thermique, interrupteur thermique, limiteur de température, pastille thermique, pastille thermostatique, protecteur thermique, régulateur de température, sonde, sonde de température, sonde thermique, thermostat.

Un certain nombre de marques sont passées dans le vocabulaire courant :

Klixon : Marque déposée par Texas instrument, désigne un thermostat à disque bimétallique.

Combistat : Marque déposée par Stork, désigne un thermomètre à contact.

Vigitherme : Marque déposée par Heito, désigne un thermostat à disque bimétallique.

Ipsotherm : Marque déposée par Comepa, désigne un thermostat à disque bimétallique.

Calorstat : Marque utilisée par Vernet, désigne un thermostat de circuit d'eau automobile.



6. EXTRAITS IMPORTANTS DE NORMES APPLICABLES AUX CIRCUITS DE REGULATION OU DE SECURITE

Coupure électrique : (IEC 60335-1)

§3.8.1 Coupure omnipolaire : ...La coupure des deux conducteurs par une seule opération, ou pour les appareils triphasés, la coupure des trois conducteurs par une seule opération...Note : Pour les appareils triphasés, le conducteur de neutre n'est pas considéré comme un conducteur d'alimentation.

§22.2 : Coupure du conducteur de phase : Les systèmes de protection unipolaires coupant des résistances chauffantes dans un circuit unipolaire d'appareils de classe 01 et de classe 01 connecté en permanence, doivent être raccordés sur le conducteur de phase.

Couleur des conducteurs : (IEC 60446) :

§3.1 ... Pour l'identification des conducteurs, les couleurs suivantes sont autorisées : Noir, brun, rouge, orange, jaune, vert, bleu, violet, gris, blanc, rose, turquoise.

§3.2.2 Conducteur neutre ou conducteur médian : Quand un circuit comprend un conducteur neutre ou un conducteur médian identifié par la couleur, la couleur utilisée pour cet usage doit être le bleu...

Note 2 – Aux Etats-Unis d'Amérique, au Canada et au Japon, l'identification par la couleur blanc ou gris naturel pour le conducteur médian ou neutre est utilisée comme remplacement pour l'identification par la couleur bleu clair.

§3.2.3 Conducteurs de phase à courant alternatif : Les couleurs noir et brun sont les couleurs préférées pour les conducteurs de phase à courant alternatif de systèmes.

§3.3.2 Conducteur de protection : La combinaison bicolore vert-et-jaune doit être utilisée pour l'identification du conducteur de protection à l'exclusion de tout autre usage. Le vert-et-jaune est la seule combinaison de couleurs reconnue pour l'identification du conducteur de protection.

Note 2 – Aux Etats-Unis d'Amérique, au Canada et au Japon, l'identification par la couleur verte pour le conducteur de protection est utilisée comme remplacement pour l'identification par la combinaison bicolore vert-et-jaune.

Sécurité positive, sécurité fonctionnelle, niveaux de sécurité :

Il est requis par la directive Européenne 97/23 relative aux générateurs de chaleur, équipements sous pressions et chaudières dans les termes suivants : «Les procédures d'évaluation de la conformité et les exigences essentielles de sécurité de la directive s'appliquent à la chaîne de sécurité complète. Les exigences relatives au capteur lui-même peuvent être différentes selon le concept de sécurité considéré, par exemple la redondance ou la sécurité positive». De nombreuses normes «produits» de la série IEC (EN) 60335-xxx requièrent ce type de sécurité.

Définitions relatives à la sécurité fonctionnelle : Cette notion a été introduite par la norme CEI 61508 : 1998. «Sécurité fonctionnelle des systèmes de commande électrique, électronique et électronique programmable» Cette norme définit les exigences et les dispositions relatives à la conception de systèmes et sous-systèmes électroniques et programmables complexes. Il s'agit d'une norme générale qui peut être utilisée dans tous les secteurs industriels. Les catégories de protection des équipements thermiques ont été classées en trois niveaux par l'ancienne norme EN 954-1.

Le niveau 1 comprend essentiellement l'instrumentation de contrôle du processus : Capteurs de température, thermostats, régulateurs, programmeurs. Ce niveau 1 assure la conduite soit de façon permanente, soit selon une séquence par commandes programmées initialisée par l'opérateur. (Par exemple : Thermostats de régulation à disque, bimétalliques, à bulbe et capillaire, régulateurs électroniques de température).

Le niveau 2 comprend essentiellement une instrumentation de composition voisine de celle du niveau 1, mais totalemt indépendante fonctionnellement de ce niveau. Ce niveau 2 assure la protection du processus selon une fonction discontinue non systématique, c'est-à-dire non initialisée par l'opérateur, à partir d'informations de dépassement de seuils sur des paramètres critiques du processus. (Par exemple, thermostat à disque + limiteur à disque, limiteurs de température à bulbe et capillaire + thermostat de régulation à bulbe et capillaire, doubles régulateurs électroniques).

Le niveau 3 constitue la protection ultime du processus. Il ne contient pas d'instrumentation identique à celles des niveaux 1 et 2, mais des dispositifs fonctionnant sans énergie auxiliaire. (Par exemple : Limiteurs à température fixe à réarmement manuel ou automatique sur des circuits contrôlés par des régulateurs électroniques, fusibles thermiques sur des systèmes contrôlés par des thermostats à disque, à bulbe et capillaire, ou par des régulateurs électroniques).



7. INSTALLATION

Le bon fonctionnement d'un thermostat dépend d'abord du bon choix du composant, mais aussi des conditions de son installation. Les conditions de réglage et de contrôle des appareils en usine sont toujours des conditions idéales de laboratoire, garantissant la précision de la mesure et sa répétabilité. Ces conditions sont rarement celles qui se retrouvent en pratique lors de l'installation des thermostats. Cependant, avec un minimum de contraintes, il est possible d'optimiser les montages.

On aura toujours à l'esprit les deux principales règles à respecter :

- un thermostat ne mesure que la température de l'endroit où est situé son élément sensible, et par conséquent il faut que cet endroit soit représentatif de la température qu'il doit contrôler.
- Les phénomènes d'inertie thermique sont les causes les plus courantes d'une mauvaise régulation. Un thermostat n'a pas une réponse instantanée à une variation de température.

7.1 RÈGLES GÉNÉRALES

• CONDUCTIBILITÉ THERMIQUE

La température d'un milieu (liquide, air, métal) décroît au fur et à mesure que l'on s'éloigne de la source de chaleur. Cette décroissance, nommée gradient thermique, est inversement proportionnelle à la conductibilité thermique du milieu. Pour une bonne régulation de la température, on cherchera tout d'abord à rendre cette décroissance la plus faible possible : En agitant le liquide, en brassant l'air, en utilisant des métaux bons conducteurs de la chaleur.

Dans des bains liquides non agités, des écarts thermiques de plusieurs dizaines de degrés entre différents points de mesure sont tout à fait courants. Il en est de même dans l'air.

• TEMPS DE RÉPONSE

De manière pratique, le temps mis par un appareil pour changer de température est proportionnel à sa masse et inversement proportionnel à sa conductibilité thermique.

Soumis à la même variation de température, un gros bloc de cuivre mettra plus longtemps à chauffer qu'un petit. Un bloc d'argent pur de même masse réagira beaucoup plus vite.

Dans une pièce, l'exposition au soleil va faire monter très rapidement la température de l'air ambiant car sa masse est faible, mais les murs vont réagir beaucoup plus lentement en raison de leur masse, malgré que leur conductibilité thermique soit supérieure. Pour mettre en marche le conditionneur d'air, il faut donc lui faire mesurer la température de l'air et non pas celle des murs.

Conductibilité (Conductivité) thermique de quelques matériaux

Matériaux	Conductivité thermique à 20°C (W•m-1•K-1)	Matériaux	Conductivité thermique à 20°C (W•m-1•K-1)
Mousse de Polyuréthane rigide	0.025	Titane	20
Air (pression atmosphérique)	0.026	Acier inoxydable (304)	26
Polystyrène expansé	0.036	Acier doux	46
Laine de verre	0.043	Platine	72
Liège	0.043	Fer	80
Bois (valeur moyenne)	0.16	Fonte	100
Amiante	0.17	Silicium	149
Epoxy	0.25	Aluminium allié avec SiC	150-200
Nylon	0.25	Aluminium (pureté de 99.9%)	237
PPS (Ryton)	0.3	Carbure de silicium pur non fritté	250
Caoutchouc vulcanisé (EPDM)	0.4	Or	317
Eau	0.63	Cuivre	390
Béton	0.92	Argent	429
Verre	1.23	Graphite	500-2000
Bakélite	1.42	Diamant	1000-2600
Quartz	10	Graphène	4000-5300

Il est possible de constater facilement que si un gradient thermique met 1 seconde pour être transmis dans un support en argent, il lui faudra 1.1 seconde dans du cuivre, 2.5 secondes dans de l'aluminium allié, 4.3 secondes dans de la fonte, 6.3 secondes dans de l'acier doux, 16.5 secondes dans de l'acier inoxydable, 680 secondes (+ de 11 minutes) dans de l'eau non agitée et 16500 secondes (+ de 4 heures) dans de l'air non brassé.



• TEMPS DE CHAUFFE

Un problème fréquemment soulevé, et que beaucoup considèrent comme lié aux thermostats et les temps mis pour chauffer un produit. En réalité, à puissance constante, la quantité de chaleur (l'énergie) nécessaire pour chauffer un produit dépend de sa masse et de sa capacité calorifique, et non pas du thermostat.

La capacité thermique massique (ou capacité calorifique massique) est l'énergie qu'il faut apporter à un corps pour augmenter sa température d'un degré kelvin pour une masse d'un kg. Elle s'exprime en joule par kelvin par kg (J/K). Le nom de capacité calorifique a pour origine la calorie qui était définie comme la quantité de chaleur nécessaire pour élever de 15°C à 16°C la température d'un gramme d'eau.

Le tableau ci-dessous donne quelques valeurs courantes.

Matériaux	Capacité thermique massique (J*kg ⁻¹ *K ⁻¹)	Matériaux	Capacité thermique massique (J*kg ⁻¹ *K ⁻¹)
Or	129	Granite	800
Argent	240	Béton	880
Laiton	377	Aluminium	897
Cuivre	385	Air (sec)	1005
Fer	444	Bois	1760
Diamant	502	Huile d'olive	2000
Acier inoxydable 304	510	Éthanol	2450
Graphite	720	Eau liquide	4180

On peut facilement remarquer qu'à puissance égale, s'il faut 600 secondes pour chauffer un kg d'eau, il ne faudra que 290s pour de l'huile, 145s pour de l'air, 73s pour de l'acier inoxydable, 55s pour du cuivre et 18s pour de l'or. La capacité calorifique est donc un paramètre extrêmement important dans la définition d'un système thermique.

• SURCHAUFFE ET ACCUMULATION DE CHALEUR

De nombreux systèmes de chauffage commencent par accumuler de la chaleur avant de la restituer au milieu ambiant. C'est le cas en particulier des résistances blindées, où les filaments chauffants sont enrobés de magnésie, puis recouverts d'inox. Avant que l'habillage extérieur en inox commence à chauffer, tout l'intérieur de la résistance a fortement monté en température. Même si l'alimentation électrique est alors coupée, cette chaleur accumulée à l'intérieur va continuer à se dissiper, et la température de l'enveloppe externe va continuer à s'élever. Une régulation qui régulera en mesurant la température de l'enveloppe externe sera donc fautive.

7.2 LES THERMOSTATS D'APPLIQUE :

Les thermostats d'applique sont destinés à être montés sur des parois. Ce sont aussi tous les thermostats à disque bimétallique, à bride plate, ou de forme hémicylindrique.

Il faut respecter les impératifs suivants :

- Dans le cas de thermostats dont la partie sensible est plate, cette paroi doit être plate. En particulier, pour la mesure de la température de paroi d'un tube, on brasera ou soudera sur ce tube une pièce donnant une surface plate égale au minimum à la surface de contact du thermostat. Cette pièce sera réalisée dans un métal conducteur de la chaleur : Cuivre, laiton.
- Dans le cas de thermostats dont la partie sensible est bombée pour épouser la forme de la paroi (cuves, tubes).
- Utiliser, entre les parois du thermostat et de l'appareil à contrôler, une graisse de contact thermique.
- Isoler le corps du thermostat et son support, afin de limiter l'influence de la température ambiante.
- Penser que la totalité du thermostat doit pouvoir supporter la température maximale ou minimale de la paroi. Vérifier si ces températures sont compatibles.

7.3 LES THERMOSTATS DE VEINE D'AIR (airstats) :

Les thermostats doivent être installés dans une zone où il existe une circulation d'air. Éviter les coins, les angles. Les thermostats doivent se situer à proximité de l'élément chauffant (ou refroidissant), pour être influencés rapidement par les modifications de température. Les thermostats à disque avec bride décalée sont à placer sur une paroi qui n'est pas influencée par une température autre que celle de la veine d'air.

Attention à l'utilisation de thermostats à canne bimétallique dans les veines d'air : Ces appareils ont en général des temps de réponse très rapides aux variations de température, et certains modèles, avec anticipation, ne sont pas adaptés à des utilisations comme organe de sécurité, car leur déclenchement est trop rapide.

7.4 LES THERMOSTATS À CANNE (aquastats)

Les thermostats à canne doivent être fixés par les raccords ou bossages prévus à cet effet. Il ne faut en aucun cas plier la canne, ou venir y souder, brasier, visser des raccords ou des pièces gênant la dilatation de la canne.

La totalité de la partie sensible de la canne doit être immergée dans le milieu à contrôler.

Il ne faut pas fixer le thermostat sur un empilement de raccords, et la canne doit être dans une zone représentative de



la température du réservoir. Éviter les zones sans convection naturelle ou sans circulation.

Quel que soit le montage, la tête du thermostat ne doit pas dépasser la température maximale admissible. En particulier, lors du montage de thermostats sur des systèmes à haute température, éloigner la tête des parois chaudes. Utilisez des doigts de gant adaptés aux diamètres des cannes, et qui ne gênent pas les mouvements de dilatation. Si vous voulez obtenir des réglages précis et de faibles différentielles, installez de la graisse thermique entre le doigt de gant et la canne.

7.5 LES THERMOSTATS A BULBE ET CAPILLAIRE

Les thermostats à bulbe et capillaire sont prévus pour mesurer la température avec le bulbe, qui doit être positionné dans le milieu à contrôler. Cependant, le capillaire et le reste du système de mesure sont influencés, de manière modérée, par la température. Il importe donc de ne pas exposer ceux-ci à des températures trop importantes, et en particulier de ne jamais dépasser la température maximale autorisée sur le boîtier. Les capillaires et en particulier les jonctions capillaire/bulbe sont des organes fragiles, et il faut veiller à ne pas les cintrer avec un rayon inférieur à 5 mm ou près du bulbe. La rupture du capillaire à la suite d'un pliage trop vif annule toute garantie sur ce matériel. Les surchauffes sur les bulbes ou les capillaires provoquent l'ébullition du liquide à l'intérieur et la destruction définitive du thermostat. Toute coupure ou perçage du capillaire provoque l'arrêt du fonctionnement du mécanisme, et le thermostat ne coupe plus lorsque la température monte ; Si ce paramètre est primordial dans votre application, veillez à utiliser des thermostats à sécurité positive.

7.6 LES PROTECTEURS DE BOBINAGE

Les protecteurs de bobinages doivent être installés de manière à mesurer au plus vite l'élévation de température du bobinage. Ils ne doivent pas être déformés lors de leur insertion. S'ils sont incorporés avant des opérations de vernissage ou d'imprégnation, vérifiez que ces appareils supportent ces opérations. Notre bureau d'études est à votre disposition pour vous conseiller.

Attention aux températures d'étalonnage : Les protecteurs thermiques sont étalonnés à courant nul. Ils sont sensibles au courant. Dans votre application, en fonction du courant nominal de votre appareil, leur température réelle de déclenchement sera décalée vers le bas. Utilisez les courbes de dérive thermique pour bien définir les températures. Beaucoup de protecteurs thermiques ont des boîtiers métalliques sous tension. Veillez à les installer sans qu'ils puissent être en contact avec des pièces accessibles. Il existe aussi, pour ces appareils, des gaines isolantes correspondant aux classes d'isolation 1 et 2.

7.7 LES FUSIBLES THERMIQUES

Les fusibles thermiques sont les composants les plus sensibles aux mauvaises installations.

Leurs fils sont conducteurs de la chaleur : Toute opération de soudure sur ceux-ci peut amener le déclenchement du fusible par conductibilité thermique des fils.

En règle générale, aucune soudure à l'étain ne peut se faire à moins de 15 mm du boîtier. La durée de la soudure ne doit pas dépasser 3 secondes. Les fils sont aussi sensibles à la traction et à la torsion. Veillez à ne pas y appliquer d'efforts importants (1.3N maxi).

Courber les fils en utilisant de préférence une machine à plier les fils de composants. Ne pas plier à moins de 5 mm du corps. Ne pas écraser le corps.

Sensibilité à la température : Les fusibles thermiques ne doivent pas rester exposés en permanence à des températures trop proches de leur température de coupure. Un écart minimum est recommandé, vérifiez le dans les fiches techniques. Ils sont aussi sensibles au courant, et peuvent déclencher par effet Joule si celui-ci est trop important.

7.8 LES THERMOSTATS À BULBE ET CAPILLAIRE À TENSION DE VAPEUR

Ces thermostats sont particulièrement sensibles à la position du capillaire ou du bulbe par rapport au boîtier du thermostat. Veillez à respecter cette position indiquée sur les fiches techniques de chaque appareil.

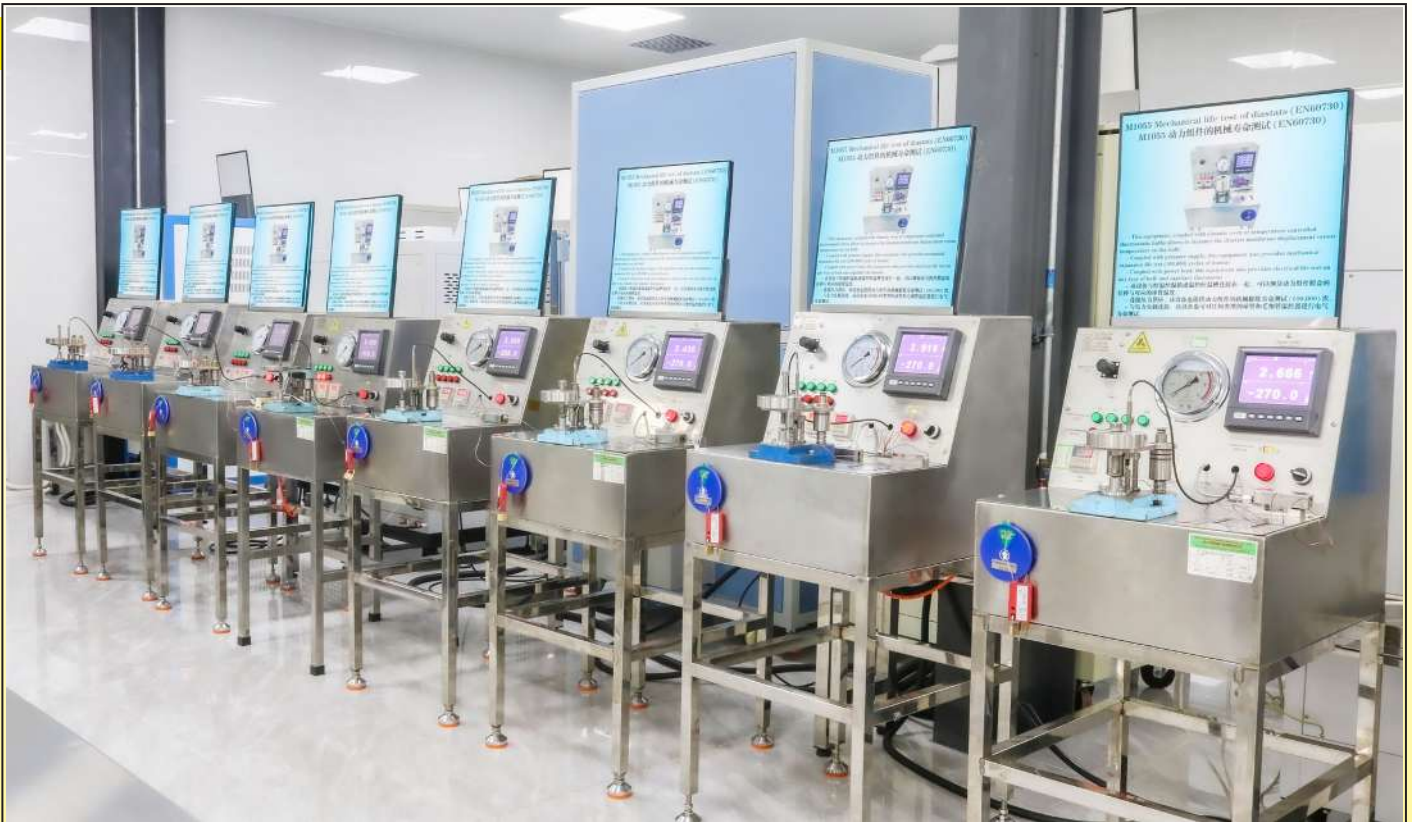
7.9 APPAREILS ANTIDÉFLAGRANTS

Les appareils antidéflagrants demandent des soins particuliers lors de leur montage. Une notice de montage particulière est fournie avec chaque appareil.

- Boîtiers antidéflagrants : Ces boîtiers sont conçus pour résister à une explosion intervenant à l'intérieur du boîtier. Il importe donc de soigner particulièrement le serrage des vis du couvercle (ces vis ne doivent pas être remplacées par d'autres), de veiller à la propreté des portées de joint, de ne pas percer de trous dans les boîtiers, de ne pas remplacer les presse étoupes d'origine par d'autres, de serrer correctement les presse étoupes, en veillant à ce que leur garniture soit adaptée au diamètre du câble utilisé.

- Microrupteurs antidéflagrants : Dans les thermostats utilisant ce système, seule la partie électrique du mécanisme est dans un boîtier antidéflagrant. Le boîtier extérieur du thermostat n'assure pas de protection antidéflagrante, mais seulement une protection IP65. Les raccordements électriques se font sur le câble sortant de l'appareil, hors zone dangereuse ou dans un boîtier de raccordement approprié.

Durée de vie comparée des trains thermostatiques à remplissage liquide



Batterie d'appareils de test de durée de vie de trains thermostatiques. Chaque appareil est équipé d'un enregistreur de paramètres et de nombre ce cycles. (Laboratoire Ultimheat).

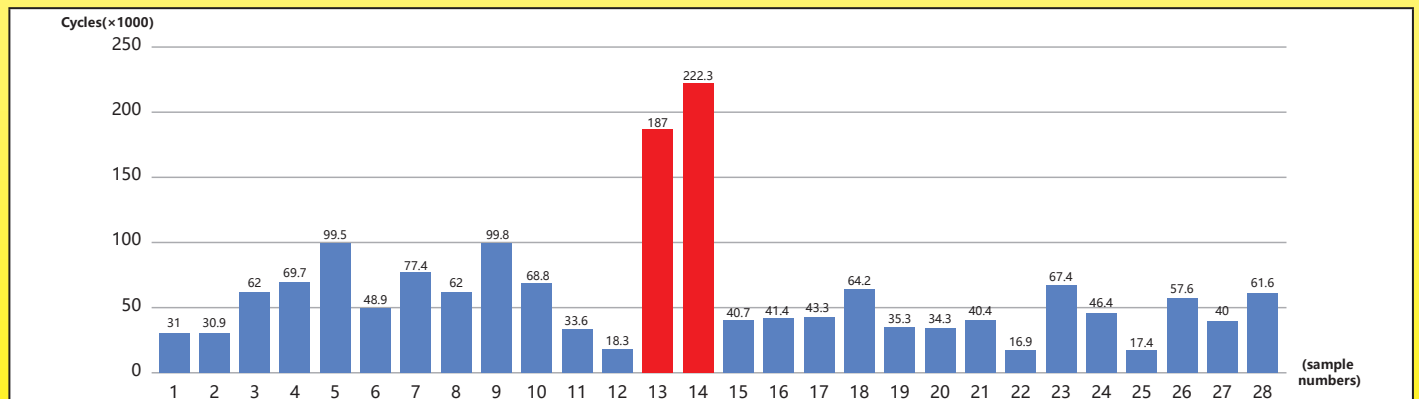
L'élément de mesure des thermostats à bulbe et capillaire est le train thermostatique, aussi nommé « diastat », une marque originelle de la société Diatemp de Saint Louis aux USA, qui fut un des premiers producteurs de ces sous-ensembles. Le diastat transforme la dilatation du liquide en déplacement mécanique utilisable pour actionner un contact électrique ou une vanne.

Dans la plupart des thermostats de régulation, la durée de vie du contact électrique requise par les normes doit être supérieure à 100.000 cycles. Il faut donc que le diastat supporte aussi ce nombre de cycles.

Dans notre laboratoire, (certifié UL et EN), nous avons procédé à des essais de vie comparatifs de diastats similaires, avec des membranes de même diamètre, provenant de divers pays et constructeurs. Ces essais simulaient des cycles de température, dans des conditions absolument identiques, sous la même charge, et produisant le même déplacement mécanique de la membrane, dans les conditions extrêmes de fonctionnement et de surchauffe.

Ils démontrent que les soins apportés par JPCI au dessin des membranes, au choix des matériaux et à leurs traitements thermiques sont des paramètres critiques ayant une influence prépondérante sur la durée de vie.

Le tableau ci-dessous compare le nombre de cycles atteints avant rupture de fatigue des trains thermostatique. Deux échantillons de chaque origine ont été testés.



1 et 2 : Fournisseur italien « C1 ».
7 et 8 : Fournisseur allemand « E ».
13 et 14 : Ultimheat JPCI.
19 et 20 : Fournisseur chinois « L ».
25 et 26 : Fournisseur chinois « J ».

3 et 4 : Fournisseur italien « I ».
9 et 10 : Fournisseur français « C2 ».
15 et 16 : Fournisseur chinois « F ».
21 et 22 : Fournisseur chinois « H1 ».
27 et 28 : Fournisseur chinois « H2 ».

5 et 6 : Fournisseur espagnol « T1 ».
11 et 12 : Fournisseur US « R ».
17 et 18 : Fournisseur chinois « Z ».
23 et 24 : Fournisseur chinois « T2 ».



Comparaison des différents modèles de thermostats



En raison de l'évolution technique constante de nos produits, les plans, dessins, photos et caractéristiques repris dans les pages techniques sont communiqués sans engagement et peuvent être modifiés sans préavis



Fusibles thermiques (aussi nommés TCO, pour Thermal Cut Off)

Les fusibles thermiques sont composés d'un système ouvrant, à une température donnée, et de manière irréversible, un contact électrique, en général par fusion d'une pastille métallique ou plastique. Leur point de déclenchement doit être sélectionné en fonction de la température normale de fonctionnement et suffisamment éloigné de celle-ci pour éviter des déclenchements intempestifs. Leur installation est difficile à mettre en œuvre. JPCI a développé une gamme de fusibles 16A 250V, câblés et isolés sous silicone, faciles à monter dans des doigts de gants.



Thermostats à disque

Utilisés comme thermostats de régulation ou comme thermostat de sécurité à réarmement manuel, les thermostats à disque ont pour organe de mesure de température un disque composé de deux métaux différents laminés ensemble. Ces deux métaux ont des coefficients de dilatation différents. Dès lors un disque bombé va progressivement changer de forme lorsque la température augmente jusqu'au moment où il passera brusquement de la forme concave à convexe. Lorsque la température redescend, il reprend de la même manière sa forme originale. Ce passage brusque actionne une lame de contact. Ces thermostats existent un unipolaire, bipolaire ou tripolaire. La technologie permettant d'obtenir des températures précises et des différentielles faibles est complexe et peu de constructeurs proposent des valeurs précises et des différentielles faibles. JPCI est un des rares constructeurs à proposer des modèles tripolaires



Thermostats à bulbe et capillaire de régulation à dilatation de liquide

Les trains thermostatiques des thermostats à bulbe et capillaire sont composés d'une enceinte fermée comportant un bulbe, un capillaire et un soufflet métallique. Le liquide (Huile ou métal liquide) situé à l'intérieur de cette enceinte, se dilate en fonction de la température et le soufflet se déforme en se gonflant. Cette déformation est transmise à un système de contact à rupture brusque. Le déplacement du soufflet par un axe fileté permet le réglage de la température. La rupture du capillaire entraîne la perte du liquide de remplissage, et en général dans ce cas, le contact reste en position fermée (à l'exception des thermostats dits à « sécurité positive »). Les plages les plus courantes vont de -35 à +320°C. Des températures supérieures, jusqu'à 750°C sont possibles mais nécessitent des liquides de remplissage supportant ces températures sans bouillir. JPCI est un des rares constructeurs de ces modèles. Ces versions haute température (Plages au-dessus de 400°C) utilisent un métal liquide comme produit de remplissage, en général un eutectique Sodium Potassium. En cas de rupture du bulbe ou du capillaire ce produit est inflammable au contact de l'eau ou de l'humidité atmosphérique, il est donc nécessaire d'en tenir compte dans leurs applications.

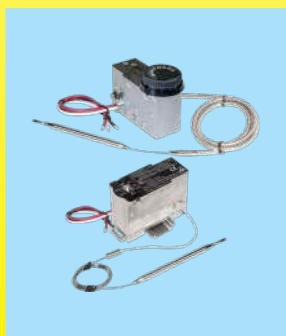
Les thermostats à capillaire sont sujets à une dérive parasite due aux variations de température sur le capillaire et sur le soufflet. La différentielle des thermostats à bulbe et capillaire n'est habituellement pas réglable, et est de l'ordre de 5% de leur plage de température. Ils existent en version unipolaire, bipolaire ou tripolaire.

Ils sont sujet à une dérive parasite du point de consigne, due à la dilatation du liquide se trouvant dans le capillaire et dans la tête du thermostat en fonction de la température ambiante.



Thermostats de régulation à canne bimétallique

Ces thermostats sont les plus anciens systèmes de régulation de température, et le premier d'entre eux a été inventé par l'ingénieur Français Jean Simon Bonnemain en 1783. Ils utilisent la dilatation différentielle de deux métaux pour actionner un mécanisme. Ils sont largement utilisés dans les chauffe-eau à accumulation et comme aquastats de chaudière. Leur fonctionnement n'est pas sujet à la dérive parasite due aux variations de température ambiante comme les thermostats à bulbe et capillaire à dilatation de liquide. Ils existent avec contact de régulation ou contact à réarmement manuel. Leur particularité est que la canne de mesure est solidaire de la tête de réglage comportant les contacts électriques. Dans les modèles courants utilisant un tube en laiton ou en inox et une tige en invar, les plages de mesure sont comprises entre -50 et +400°C.



Thermostats à bulbe et capillaire de régulation avec contact antidéflagrant

Construits sur la même base mécanique que les thermostats standards, et réalisables dans les mêmes plages de température, ces thermostats utilisent un micro-rupteur antidéflagrant. C'est une solution exclusive développée par JPCI il y a plus de 25 ans. L'avantage de ce système est d'éviter les lourds et coûteux boîtiers métalliques antidéflagrants IIB ou IIC, et de permettre le réglage du point de consigne sans avoir l'obligation de couper l'alimentation électrique. Les versions les plus récentes sont disponibles avec différents boîtiers à sécurité augmentée comportant un bornier de raccordement. (Voir le catalogue N°4) Le pouvoir de coupure est de 25A 250V, inverseur.



Limiteurs à bulbe et capillaire à température fixe, à dilatation de liquide

Ces appareils fonctionnent sur un principe similaire aux thermostats, ne sont pas réglables, et comportent un poussoir de réarmement permettant de refermer le contact électrique lorsque celui-ci s'est ouvert à la suite d'une hausse de température. Il existe une variante de ces limiteurs dite à sécurité positive, qui ouvre automatiquement les contacts si le capillaire ou le bulbe sont percés ou coupés. La membrane du train thermostatique est artificiellement gonflée. Une fuite provoque le dégonflement de la membrane en dessous de sa cote nominale à la température ambiante, et un mécanisme spécial détecte ce déplacement anormal similaire à la mesure d'une température ambiante très basse. L'inconvénient de ce système est que ces limiteurs à sécurité se déclenchent aussi lorsque la température ambiante descend sous une certaine valeur, en général comprise entre -10 et -20°C. Le gonflement artificiel de la membrane ayant fortement augmenté le volume de liquide qu'elle contient, les rend aussi fortement sensibles à la température ambiante, avec des dérives pouvant atteindre 0.3°K/°K.

Ils existent en version unipolaire, bipolaire et tripolaire. Ils n'ont généralement que des contacts à ouverture par élévation de température. Le modèle 86 comporte 3 contacts inverseurs



Limiteurs à bulbe et capillaire à réarmement manuel et température réglable, à dilatation de liquide

Ces appareils fonctionnent sur le même principe que les thermostats de régulation, mais comportent un poussoir de réarmement permettant de refermer le contact électrique lorsque celui-ci s'est ouvert à la suite d'une hausse de température. Ils peuvent être utilisés comme système de sécurité de surchauffe derrière un thermostat mécanique ou un régulateur électronique. JPCI est un des rares constructeurs à offrir des thermostats de ce type avec les mêmes plages de réglage que les thermostats de régulation, un contact inverseur (ce qui permet une signalisation du défaut sans relayage), et dans des plages jusqu'à 750°C



Limiteurs à bulbe et capillaire à température fixe, à tension de vapeur (aussi dits à ébullition)

Ces appareils fonctionnent sur un principe différent des thermostats à dilatation de liquide. Ils fonctionnent selon un mécanisme simple, inventé il y a 50 ans, combinant le passage brusque de la forme concave à convexe d'un disque métallique lié à la brusque augmentation de pression interne due à l'ébullition d'un liquide dans une enceinte fermée. Ce fonctionnement permet des mécanismes simples. La technologie réside dans la sélection des liquides avec des points d'ébullition différents. Les températures de déclenchement possibles sont limitées par les liquides utilisables. La longueur des capillaires est aussi limitée en raison des pertes de charges induites lors de l'ébullition, qui freinent son fonctionnement.

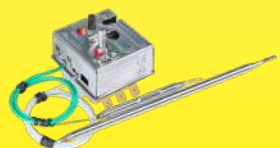
Il est nécessaire qu'un volume relativement important de liquide soit porté à l'ébullition pour provoquer le déclenchement. C'est la raison pour laquelle les capillaires sont spiralés à l'extrémité mesurant la température. Si les capillaires ne sont pas spiralés, il est nécessaire qu'au moins 30cm soit en contact avec le milieu à contrôler. Ils ne sont jamais réglables, et comportent un poussoir de réarmement permettant de refermer le contact électrique lorsque celui-ci s'est ouvert à la suite d'une hausse de température. Comme le remplissage est effectué sous vide, toute fuite dans le train thermostatique provoque le déclenchement du mécanisme. Ils ne sont pas, contrairement aux systèmes à dilatation de liquide, sensibles aux variations de température ambiante, et ne déclenchent pas lorsque la température baisse sous un seuil limite. Ils sont cependant sensibles aux variations de pression atmosphérique, ce qui limite leur emploi en altitude.

Ils existent en version unipolaire, bipolaire, et tripolaire. Ils possèdent un contact à ouverture par élévation de température.



Combinés comportant un thermostat à température réglable unipolaire à dilatation de liquide et un limiteur bipolaire à capillaire à température fixe et sécurité positive.

Ces appareils fonctionnent sur le même principe que les thermostats de régulation, mais comportent un double système de mesure, l'un à dilatation de liquide servant à la régulation, l'autre à ébullition actionnant un limiteur à réarmement manuel. Ils possèdent un axe de réglage pour la régulation, et un poussoir de réarmement permet de refermer le contact électrique de la sécurité, lorsque celui-ci s'est ouvert à la suite d'une hausse de température. La consigne du seuil de sécurité est fixe. Les contacts sont uniquement à ouverture par élévation de température.



Combinés tripolaires comportant thermostat à température réglable et limiteur à bulbe et capillaire à température fixe et sécurité positive, à dilatation de liquide.

Ces appareils fonctionnent sur le même principe que les thermostats de régulation, mais comportent un double bulbe, l'un servant à la régulation, l'autre à une sécurité à réarmement manuel. Ils possèdent un axe de réglage pour la régulation, et un poussoir de réarmement permet de refermer le contact électrique de la sécurité, lorsque celui-ci s'est ouvert à la suite d'une hausse de température. La consigne du seuil de sécurité est fixe. Les contacts sont uniquement à ouverture par élévation de température. Ces appareils ont une forte dérive lorsque la température ambiante sur la tête varie, pouvant aller jusqu'à 0.3°K/°K, c'est-à-dire qu'une variation de température ambiante de 10°C sur la tête du thermostat provoque un changement de 3°C du point de consigne.



Régulation électronique de température



Thermostats électroniques aveugles « Universels »

Ces produits, développés par JPCI, offrent une solution intermédiaire entre les thermostats électromécaniques, dont ils conservent les plages de réglage, la fixation par deux vis entre axe de 28 mm, le pouvoir de coupure de 16A 250V, l'action tout ou rien, et avec lesquels ils sont en général interchangeables, et les régulateurs électroniques à affichage digital.

Toutes les plages de températures courantes y sont paramétrable par dip-switch.

Les axes de réglages sont encliquetables et plusieurs longueurs sont livrées en standard.

Ils sont peu coûteux, permettent des mesures à des distances plus importantes que les thermostats à bulbe et capillaire, offrent une précision plus importante et la possibilité de régler la différentielle de régulation.

De plus, ils offrent la possibilité d'être utilisés comme limiteurs à réarmement manuel par simple action sur un dip-switch.

Un seul modèle permet donc de remplacer la plupart des thermostats unipolaires



Thermostats électroniques avec affichage digital.

Ces produits, développés par JPCI, offrent une solution d'utilisation simple avec un affichage digital. Des thermostats électromécaniques, ils conservent le pouvoir de coupure, l'action tout ou rien, et la simplicité d'utilisation

Ils sont peu coûteux, et permettent, outre l'affichage de la température mesurée, des mesures à des distances plus importantes que les thermostats à bulbe et capillaire, offrent une précision plus importante et la possibilité de régler la différentielle de régulation.

Remarque sur les applications en courant continu

Pour des applications particulières de chauffage en courant continu, en particulier dans le domaine ferroviaires, JPCI a développé des systèmes de soufflage magnétique des contacts permettant, pour certains modèles de thermostats (Thermostats à disque, thermostat de surface, thermostats à bulbe et capillaire, thermostats à canne), une utilisation en courant continu jusqu'en 230V et 16A, en conservant une durée de vie importante (Pouvant dépasser 100.000 cycles). Ces développements font l'objet d'études spécifiques au cas par cas.

Ce catalogue N°1 décrit les thermostats et limiteurs de base. Vous pouvez trouver ces thermostats incorporés dans une gamme de boîtiers différents dans les catalogues N°2 et N°3.

Une gamme complète de thermostats et limiteurs pour applications en milieux explosible gaz ou poussière a aussi été développée et est disponible dans le catalogue N°4.



En raison de l'évolution technique constante de nos produits, les plans, dessins, photos et caractéristiques repris dans les pages techniques sont communiqués sans engagement et peuvent être modifiés sans préavis



Table alphabétique et table des références



En raison de l'évolution technique constante de nos produits, les plans, dessins, photos et caractéristiques repris dans les pages techniques sont communiqués sans engagement et peuvent être modifiés sans préavis



Table des références

En raison de l'évolution technique constante de nos produits, les plans, dessins, photos et caractéristiques repris dans les pages techniques sont communiqués sans engagement et peuvent être modifiés sans préavis

Liste des références	Liste des références	Liste des références	Liste des références	Liste des références
4911NP03308CL6HF39	4911NP12514DL6VM37	664CLR030	66MU****	820070100AI610F1
2DNAP6FA	4911NP15023EL6VM37	664CLR114	66MZ****	820080110AI610F1
2DNAP6FB	4911SU04511CL6HF39	668I3PCBA	66MZ0000010502FW	820090120AI610F1
2DNAP6FI	4911SU04511CL6HM37	668I3PCBP	66MZ006*****	820110140AI610F1
2DNAP6FJ	4993AJ00805HCSV0	66BF1	66MZ0060000107FW	820130160AI610F1
2PE2P6	4993AZ00805HL6H0	66BF2	66MZ0060000107FX	820150180AI610F1
2PMR100	4993AZ01006CL6MF	66BF3	66MZ0060000602FW	820170200AI610F1
4903EJ00905CCSV037	49JE	66BR01	66MZ0060000602FX	83A060090N026199
4903EJ00905CCSVM37	4C504T070RMEM60D	66BR02	66MZ0060000902FW	83A060090N056199
4903EJ01006CL6H0	4C504T075RMEM60D	66BR03	66MZ0060000902FX	83A060090N096199
4903EJ01006CL6MF	4C504T080RMEM60D	66CG12**	66MZ0060040402FW	83A070100N026199
4903EJ01006CUSV0	4C504T085RMEM60D	66CG5	66MZ0060040402FX	83A070100N056199
4903EJ01808CL6VM37	4C504T090RMEM60D	66CP01	66MZ0060040407FW	83A070100N096199
4903EJ04010CCSVF44	4C504T095RMEM60D	66CP02	66MZ0060040407FX	83A080110N026199
4903EJ04512CL6V037	4C504T100RMEM60D	66CP03****	66MZ0060100702FB	83A080110N056199
4903EJ04512CL6VM37	4C504T105RMEM60D	66CP04****	66MZ006010070AFB	83A080110N096199
4903EJ05010DCSVF47	4C504T110RMEM60D	66DA0008050400	66MZ0060100802FB	83A090120N026199
4903EJ05010DL6VM39	4C504T120RMEM60D	66D112****	66MZ006010080AFB	83A090120N056199
4903EJ05510DCSVF44	4C504T130RMEM60D	66DK12****	66MZ0060201257FW	83A090120N096199
4903EJ06010CL6HM37	4C504T140RMEM60D	66DL14P****	66MZ0060201257FX	83A110140N056199
4903EJ06010CL6VM37	4C504T150RMGM60D	66DR12510021C000	66MZ0060300852FB	83A110140N096199
4903EJ06010DCSV037	4C504T160RMEM60D	66DU****	66MZ006030085AFB	83A120150N056199
4903EJ06010DCSVF34	4R05EJ050RMDCSV047	66EN1	66MZ0060300901FW	83A120150N096199
4903EJ06010DCSVM37	4R05EJ055RMCCSVF41	66EN2	66MZ0060300901FX	83A130160N056199
4903EJ06015DCSVF34	4R05EJ055RMCCSVF44	66EN2**	66MZ0060301101FW	83A130160N096199
4903EJ06510CL6V037	4R05EJ065RMDCSVF44	66EN3	66MZ0060301101FX	83C060090N0261S9
4903EJ06510DCSVF47	4R05EJ070RMDCSVM47	66EN4	66MZ006031101FX	83C060090N0561S9
4903EJ06510DL6VF39	4R05EJ075RMDCSVF44	66EN4**	66MZ0060501582FY	83C060090N0961S9
4903EJ07010CL6VF37	4R05EJ075RMDCSVM47	66EN5	66MZ006050158AFY	83C060100N0261S9
4903EJ07010DCSVF34	4R05EJ085RMDCSVF44	66EN6	66MZ0060501762FY	83C060100N0561S9
4903EJ07020DL6VM37	4R05EJ090RMDCSVF44	66GA2890K	66MZ006050176AFY	83C060100N0961S9
4903EJ07510DCSVF34	4R05EJ090RMDL6VM37	66KG3635*	66MZ0060502001FW	83C080110N0261S9
4903EJ07510DCSVF44	4R05EJ120RMDCSVF44	66MA****	66MZ0060502001FX	83C080110N0561S9
4903EJ08016DL6HM37	4R05NJ150RMEL6HM37	66MB****	66MZ0060503001FW	83C080110N0961S9
4903EJ08818DL6VM37	4REMRR055DBSY100	66MB0600000010MW	66MZ0060503001FX	83C090120N0261S9
4903EJ09510CCSVF44	4REMRR065DBSY100	66MC****	66MZ0060861852FY	83C090120N0561S9
4903EK07010CL6VM37	4REMRR075DBSY100	66MD****	66MZ006086185AFY	83C090120N0961S9
4910NP15514EL6VM37	4REMRR085DBSY100	66ME****	66MZ0061004007FW	83C110140N056199
4911NP01006CL6H0	4REMRR090DBSY100	66MF****	66MZ0061004007FX	83C120150N056199
4911NP01006CL6MF	4REMRR120DBSY100	66MG****	66MZ006-100402FW	83C120150N096199
4911NP01006CUSV0	5MA3SPF070F18500	66MH****	66MZ006-100402FX	83C130160N056199
4911NP03806CCSV037	5MA3SPF077F18500	66MI****	66MZ0061005007FW	83C130160N096199
4911NP03806CCSVM37	5MA3SPF084F18500	66MJ****	66MZ0061005007FX	85080QB6610TF000
4911NP03806CL6V037	5MA3SPF091F18500	66MK****	66MZ0061005009LW	85080QB66BETF000
4911NP04010DCSV037	5MA3SPF096F18500	66ML****	66MZ0061005009LX	85090QB6610TF000
4911NP04010DCSVM37	5MA3SPF106F18500	66MM****	66MZ006-350352FW	85100QB6610TF000
4911NP05010CL6H037	5MA3SPF109F18500	66MM006000102FB	66MZ006-350352FX	85130QB6510TF000
4911NP05010CL6HF39	5MA3SPF121F18500	66MM0060040402FB	66MZ006-350357FW	85150QB6510TF000
4911NP05510DL6HF37	5MA3SPF129F18500	66MM0060040402FY	66MZ006-350357FX	85175QB4410TF000
4911NP06010CL6H037	5MA3SPF139F18500	66MM0060300901FB	66RCM	85220QB4410TF000
4911NP07010DCSV037	5MA3SPF152F18500	66MM0060300901FY	66RCM2B00010N1C0	85270QB4410TF000
4911NP07010DCSVM37	5MA3SPF165F18500	66MM0060503001FB	66RCM2F00010N1C0	85300QB4410TF000
4911NP07010DL6H037	5MA3SPF169F18500	66MM0060503001FY	66RF0231M12	86080QB6610TF000
4911NP07010DL6HF39	5MA3SPF182F18500	66MN****	66RF07015	86080QB66BETF000
4911NP07510DCSV037	5MA3SPF188F18500	66MP****	6Y4903RESET90	86090QB6610TF000
4911NP07510DCSVM37	5MA3SPF216F18500	66MQ****	6YBUR001	86100QB6610TF000
4911NP08010DL6H037	5MA3SPF227F18500	66MR****	6YEBMG002	86130QB6510TF000
4911NP09015DCSVF39	5MA3SPF240F18500	66MS****	820060090AI610F1	86150QB6510TF000

Table des références



Liste des références	Liste des références	Liste des références	Liste des références	Liste des références
86175QB4410TF000	8GB000060AA80001	8IAA70B90M005B0S	8XA080110N096199	9BBZM1000210003A
86220QB4410TF000	8GB000060AO60001	8IAA70B90M002B0S	8XA090120N026199	KOA000060620V
86270QB4410TF000	8GB000090AO60001	8IAC70B90M009B0S	8XA090120N056199	KOA000100820V
86300QB4410TF000	8GB004040AA60001	8IAC70B90M005B0S	8XA090120N096199	KOA000200A20V
87080VB6610QF000	8GB004040AA80001	8IAC70B90M002B0S	8XA110140N056199	KOA000300C20V
87080VB66BEQF000	8GB004040AO60001	8IA075B98M009B0S	8XA110140N096199	KOA004040420V
87090VB6610QF000	8GB004040AQ30001	8IA075B98M005B0S	8XA120150N056199	KOA004040520V
87100VB6610TF000	8GB030090AA80001	8IA075B98M002B0S	8XA120150N096199	KOA030090700V
87130VB6F10TF000	8GB030090AO60001	8IAA80B98M009B0S	8XA130160N056199	KOA030110900V
87150VB6F10TF000	8GB030110AA80001	8IAA80B98M05B0S	8XA130160N096199	KOA050200B00V
87175VB4E10TF000	8GB030110AO60001	8IAA80B98M02B0S	8XC060090N0261S9	KOA050300D00V
87220VB4410TF000	8GB050200AO60001	8IAC85BJ5M09B0S	8XC060090N0561S9	KOA050400E00V
87270VB4410TF000	8GB050300AO30001	8IAC85BJ5M05B0S	8XC060090N0961S9	KOA060500F00V
87300VB4410TF000	8GB060500AE40000	8IAC85BJ5M02B0S	8XC060100N0261S9	KOA-10040220V
8AC1-----615004**	8GB060500AG40000	8L0070105AG60000	8XC060100N0561S9	KOA-20050320V
8AC1-----609004**	8GB060500AN40000	8L0080105AG60000	8XC060100N0961S9	KOA-35035120V
8AC1-----602504**	8GB100400AO30001	8L0090115AG60000	8XC080110N0261S9	KQA0000606200
8AC1-----C15034**	8GB-10040AA60001	8L0100120AG60000	8XC080110N0561S9	KQA0001008200
8AC1-----C09034**	8GB-10040AO60001	8L0110135AG60000	8XC080110N0961S9	KQA000200A200
8AC1-----C02534**	8GB100500AE40000	8L0120145AG60000	8XC090120N0261S9	KQA000300C200
8AT1-----615004**	8GB100500AG40000	8L0130155AG60000	8XC090120N0561S9	KQA0040404200
8AT1-----609004**	8GB100500AN40000	8L0150175AG60000	8XC090120N0961S9	KQA0040405200
8AT1-----602504**	8GB-35035AA60001	8L0170195AG50000	8XC110140N056199	KQA0300907000
8AT1-----C15034**	8GB-35035AO60001	8L0190215AG50000	8XC120150N056199	KQA0301109000
8AT1-----C09034**	8HAA70B90M026099	8L0210235AG40000	8XC120150N096199	KQA050200B000
8AT1-----C02534**	8HAA70B90M056099	8L0230255AG40000	8XC130160N056199	KQA050300D000
8CB004040AA60001	8HAA70B90M096099	8L1070105AG60000	8XC130160N096199	KQA050400E000
8CB004040AO60001	8HAA80B98M026099	8L1080105AG60000	9BBAE100000011C	KQA060500F000
8CB030090AO60001	8HAA80B98M056099	8L1090115AG60000	9BBAE100000015A	KQA-100402200
8CB030110AO60001	8HAA80B98M096099	8L1100120AG60000	9BBAE100000017A	KQA-200503200
8CB050200AO60001	8HAC85BJ5M026099	8L1110135AG60000	9BBAE100000017A	KQA-350351200
8CB050300AO30001	8HAC85BJ5M056099	8L1120145AG60000	9BBAE100000018A	LS12190259025160
8CB-35035AA60001	8HAC85BJ5M096099	8L1130155AG60000	9BBAE100000019A	LS12290259025160
8CB-35035AO60001	8HCA70B90M026099	8L1150175AG60000	9BBAE1000000040A	LS12390259025160
8DB004040AO600010	8HCA70B90M056099	8L1170195AG50000	9BBAE1000000041A	LS12490259025160
8DB004040AA600010	8HCA70B90M096099	8L1190215AG50000	9BBBT1000000006A	TNR60030C20001F6
8DB004040AF600010	8HCA80B98M026099	8L1210235AG40000	9BBBT1M00ELH025D	TSR50030I2000BK6
8DB004040AJ600010	8HCA80B98M056099	8L1230255AG40000	9BBJ01000004015A	TSS40500I2000BK6
8DB030090AA600010	8HCA80B98M096099	8L2070105AG60000	9BBJ01000004017A	WQD0440AC60080G0
8DB030090AF600010	8HCC85BJ5M026099	8L2080105AG60000	9BBJ01000004008A	WQD0440AC600C0G0
8DB030090AJ600010	8HCC85BJ5M056099	8L2090115AG60000	9BBJ01000ELH058A	WQD0440AC80080G0
8DB030090AO600010	8HCC85BJ5M096099	8L2100120AG60000	9BBJ01000ELH095A	WQD0440AC800C0G0
8DB030110AA600010	8IAA70B90M009B04	8L2110135AG60000	9BBJ01000004010A	WQD0440AO60080G0
8DB030110AF600010	8IAA70B90M005B04	8L2120145AG60000	9BBJ01000004011A	WQD0440AO600C0G0
8DB030110AJ600010	8IAA70B90M002B04	8L2130155AG60000	9BBJ01000004012A	WQD0440AO80080G0
8DB030110AO600010	8IAC70B90M009B04	8L2150175AG60000	9BBJ01000004019A	WQD0440AO800C0G0
8DB050200AA600010	8IAC70B90M005B04	8L2170195AG50000	9BBJ01000004033A	WQD3090AC60080G0
8DB050200AF600010	8IAC70B90M002B04	8L2190215AG50000	9BBJ010000ELH024A	WQD3090AC600C0G0
8DB050200AJ600010	8IA075B98M009B04	8L2210235AG40000	9BBJ01000ELH025A	WQD3090AO60080G0
8DB050200AO600010	8IA075B98M005B04	8L2230255AG40000	9BBJ01000SPH002A	WQD3090AO600C0G0
8DB050300AA300010	8IA075B98M002B04	8XA060090N026199	9BBJ01000SPH006A (F5)	WQD50C0AC30080G0
8DB050300AF300010	8IAA80B98M009B04	8XA060090N056199	9BBJ01000SPH008A (F2)	WQD50C0AC300C0G0
8DB050300AJ300010	8IAA80B98M005B04	8XA060090N096199	9BBJ01000SPH012A	WQD50C0AO30080G0
8DB050300AO300010	8IAA80B98M002B04	8XA070100N026199	9BBJ01000SPH016A (F1)	WQD50C0AO300C0G0
8DB-35035AA600010	8IAC85BJ5M009B04	8XA070100N056199	9BBJ01000SPH018A (F6)	
8DB-35035AF600010	8IAC85BJ5M005B04	8XA070100N096199	9BBJ03000RSI001A	
8DB-35035AJ600010	8IAC85BJ5M002B04	8XA080110N026199	9BBSI151SPH020A	
8DB-35035AO600010	8IAA70B90M009B0S	8XA080110N056199	9BBVE3000000048A	

Mise à jour 2026/05/07

En raison de l'évolution technique constante de nos produits, les plans, dessins, photos et caractéristiques repris dans les pages techniques sont communiqués sans engagement et peuvent être modifiés sans préavis



Thermostats de régulation



En raison de l'évolution technique constante de nos produits, les plans, dessins, photos et caractéristiques repris dans les pages techniques sont communiqués sans engagement et peuvent être modifiés sans préavis

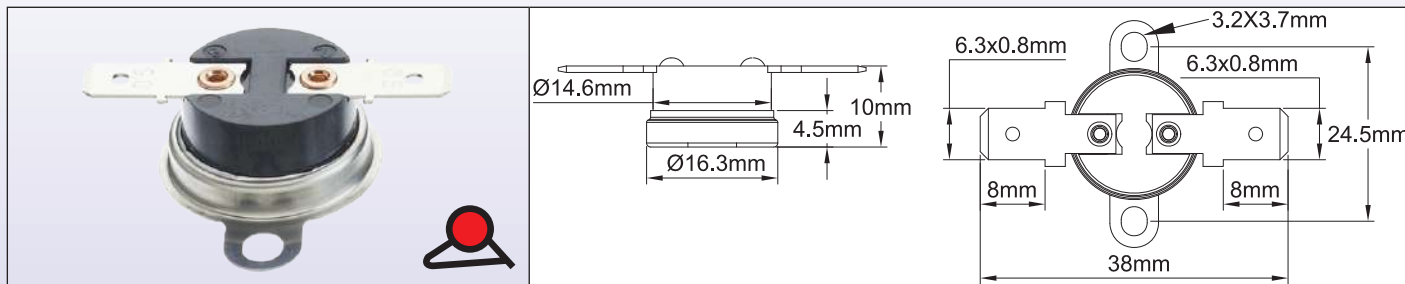


Thermostats de régulation

Thermostat à disque 1/2" à hauteur réduite 6 mm, 10A 250V.

Série 4911

Dimensions



Principaux modèles de brides

1 Sans bride	2 Bride mobile	3 Bride fixe plate	4 Bride fixe décalée

Principaux modèles de bornes

A Languettes 6.3 verticales	B Languettes 6.3 horizontales	C Languettes 4.8 verticales	D Languettes 4.8 horizontales
E Bornes à souder verticales, sortie radiale	F Bornes à souder horizontales	G Bornes à souder verticales, ouvertes	H Languettes 6.3 verticales vers le bas

Angle entre les bornes et la fixation de la bride

30°	45°	60°	90°

En raison de l'évolution technique constante de nos produits, les plans, dessins, photos et caractéristiques repris dans les pages techniques sont communiqués sans engagement et peuvent être modifiés sans préavis



Thermostats de régulation

Caracteristiques techniques

Boitier : Résine phénolique (céramique sur demande).

Elément sensible : Disque bimétallique.

Point de consigne : Fixe réglé en usine, de -15 à +150°C, 5 à 302°F (200°C, 392°F avec corps céramique), non réglable par l'utilisateur. Tolérance standard de ±4°C à ±6°C, ±7.2°F à 10.8°F selon modèles.

Raccordement : Par languettes 6.3 ou 4.8, ou bornes à souder.

Différentielle : Déterminée par fabrication en usine. Valeurs standard de 10°C à 25°C, 50°F à 77°F.

Fixation : Par bride ou sans bride.

Types de brides réalisables :

- Bride mobile, deux trous oblongs 3.2 × 3.5 pour vis M3, entre axe 24.5 mm.
- Bride plate fixe, deux trous oblongs 3.2 × 3.5 pour vis M3, entre axe 24.5 mm.
- Bride décalée fixe, deux trous oblongs 3.2 × 4.2 pour vis M3, entre axe 24 mm.
- Filetage central M4 ou M5 sur demande.

Matière des brides et coupelles : Aluminium ou inox.

Pouvoir de coupure : AC125V / 15A, AC240V / 10A

References principales (habituellement tenues en stock*)

Références	Ouverture ** °C / °F	Tolérance ±°C / ±°F	Fermeture °C / °F	Tolérance ±°C / ±°F	Bride N°	Matièrebride	Cosses N°	Angle cosses-bride
4911NP03308CL6HF39	33 / 91.4	3/5.4	25/ 77	4/ 7.2	4	AL	B	90
4911SU04511CL6HF39	34 / 93.2	3/5.4	45/ 113	4/ 7.2	4	AL	B	90
4911SU04511CL6HM37	34 / 93.2	3/5.4	45/ 113	4/ 7.2	2	AL	B	N / A
4911NP03806CL6V037	38 / 100.4	3/5.4	32/ 89.6	4/ 7.2	1	AL	A	N / A
4911NP03806CCSV037	38 / 100.4	3/5.4	32/ 89.6	4/ 7.2	1	AL	E	N / A
4911NP03806CCSVM37	38 / 100.4	3/5.4	32/ 89.6	4/ 7.2	2	AL	E	N / A
4911NP04010DCSV037	40 / 104	3/5.4	30/ 86	4/ 7.2	1	AL	E	N / A
4911NP04010DCSVM37	40 / 104	3/5.4	30/ 86	4/ 7.2	2	AL	E	N / A
4911NP05010CL6HF39	50 / 122	3/5.4	40/ 104	4/ 7.2	4	AL	B	90
4911NP05010CL6H037	50 / 122	3/5.4	40/ 104	4/ 7.2	1	AL	B	N / A
4911NP05510DL6HF37	55 / 131	4/ 7.2	45/ 113	5/ 9	4	AL	B	90
4911NP06010CL6H037	60 / 140	3/5.4	50/ 122	4/ 7.2	1	AL	B	N / A
4911NP07010DL6H037	70 / 158	4/ 7.2	60/ 140	5/ 9	1	AL	B	N / A
4911NP07010DL6HF39	70 / 158	4/ 7.2	60/ 140	5/ 9	4	AL	B	90
4911NP07010DCSV037	70 / 158	4/ 7.2	60/ 140	5/ 9	1	AL	E	N / A
4911NP07010DCSVM37	70 / 158	4/ 7.2	60/ 140	5/ 9	2	AL	E	N / A
4911NP07510DCSV037	75 / 167	4/ 7.2	65/ 149	5/ 9	1	AL	E	N / A
4911NP07510DCSVM37	75 / 167	4/ 7.2	65/ 149	5/ 9	2	AL	E	N / A
4911NP08010DL6H037	80 / 176	3/5.4	70/ 158	5/ 9	1	AL	B	N / A
4911NP09015DCSVF39	90 / 194	4/ 7.2	75/ 167	5/ 9	4	AL	E	90
4911NP12514DL6VM37	125 / 257	5/ 9	111/ 231.8	6/ 10.8	2	AL	A	N / A
4911NP15023EL6VM37	150 / 302	6/ 10.8	141/ 285.8	7/ 12.6	2	AL	A	N / A
4910NP15514EL6VM37***	155 / 311	6/ 10.8	141/ 285.8	7/ 12.6	2	AL	A	N / A

* Produits qui sont généralement en stock chez l'un des membres de l'alliance Ultimheat.

** Températures en rouge= modèles à fermeture par élévation de température.

*** Corps céramique.

Ces thermostats peuvent recevoir de nombreux habillages, surmoulages et faisceaux de câbles, quelques exemples :

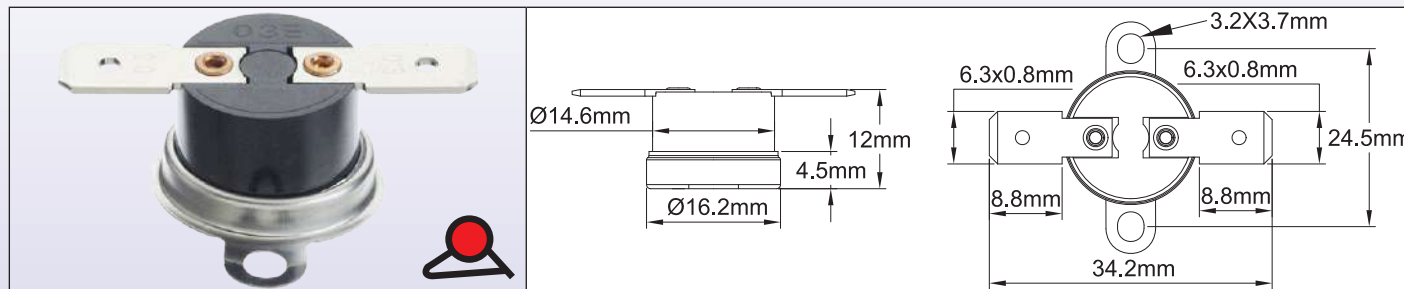
Doigt de gant cylindrique dia 18 mm	Montage étanche sur tube	Montage étanche avec circuit de protection des contacts	Montage étanche, fixation M6	Montage étanche, boulon 1/2"	Montage étanche, boulon M20	Montage étanche, sortie connecteur Cnomo	Montage étanche, connecteur automobile	Fixation sur tube, avec boîtier de raccordement	Sortie câble sous capuchon souple



Thermostats de régulation

Thermostat unipolaire bimétallique à rupture brusque, disque 1/2". Hauteur 12 mm, 16A 250V. **Modèle 4903**

Dimensions



Principaux modèles de brides

1 Sans bride	2 Bride mobile	3 Bride fixe plate	4 Bride fixe décalée

Principaux modèles de bornes

A Languettes 6.3 verticales	B Languettes 6.3 horizontales	C Languettes 4.8 verticales	D Languettes 4.8 horizontales
E Bornes à souder verticales, sortie radiale	F Bornes à souder horizontales	G Bornes à souder verticales, ouvertes	H Languettes 6.3 verticales vers le bas

Angle entre les bornes et la fixation de la bride

30°	45°	60°	90°

En raison de l'évolution technique constante de nos produits, les plans, dessins, photos et caractéristiques repris dans les pages techniques sont communiqués sans engagement et peuvent être modifiés sans préavis



Thermostats de régulation

Caracteristiques techniques

Boitier : Résine phénolique (céramique sur demande).

Elément sensible : Disque bimétallique.

Point de consigne : Fixe réglé en usine, de -15 à +150°, 5 à 302°F (200°C, 392°F avec corps céramique), non réglable par l'utilisateur. Tolérance standard de ±4°C à ±6°C, ±7.2°F à 10.8°F selon modèles.

Raccordement : Par languettes 6.3 ou 4.8, ou bornes à souder.

Différentielle : Déterminée par fabrication en usine. Valeurs standard de 10°C à 25°C, 50°F à 77°F.

Fixation : Par bride ou sans bride.

Types de brides réalisables :

- Bride mobile, deux trous oblongs 3.2 × 3.5 pour vis M3, entre axe 24.5 mm.
- Bride plate fixe, deux trous oblongs 3.2 × 3.5 pour vis M3, entre axe 24.5 mm.
- Bride décalée fixe, deux trous oblongs 3.2 × 3.5 pour vis M3, entre axe 24.5 mm.
- Filetage central M4 ou M5 sur demande.

Matière des brides et coupelles : Aluminium (AL) ou inox (SS).

Pouvoir de coupure :

UL : AC120V / 15A, AC240V / 10A.

CSA : AC 125V / 15A, AC250V / 8A.

VDE : AC 250V / 16A.








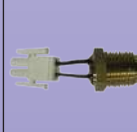


References principales (habituellement tenues en stock*)

Références	Ouverture °C / °F **	Tolérance ±°C / ±°F	Fermeture °C / °F	Tolérance ±°C / ±°F	Bride N°	Matièrebride	Cosses N°	Angle cosses-bride
4903EJ00905CCSV037	10 / 50	3/ 5.4	5/ 41	4/ 7.2	1	AL	E	N / A
4903EJ00905CCSVM37	10 / 50	3/ 5.4	5/ 41	4/ 7.2	2	AL	E	N / A
4903EJ01808CL6VM37	18 / 64.4	3/ 5.4	10/ 50	4/ 7.2	2	AL	A	N / A
4903EJ04010CCSVF44	40 / 104	3/ 5.4	30/ 86	3/ 5.4	4	SS	G	45°
4903EJ04512CL6V037	45 / 113	3/ 5.4	33/ 91.4	4/ 7.2	1	AL	A	N / A
4903EJ04512CL6VM37	45 / 113	3/ 5.4	33/ 91.4	4/ 7.2	2	AL	A	N / A
4903EJ05010DL6VM39	50 / 122	4/ 7.2	40/ 104	5/ 9	2	AL	A	90°
4903EJ05010DCSVF47	50 / 122	4/ 7.2	40/ 104	3/ 5.4	1	SS	G	N / A
4903EJ05510DCSVF44	55 / 131	4/ 7.2	45/ 113	3/ 5.4	4	SS	G	45°
4903EJ06010CL6HM37	60 / 140	4/ 7.2	50/ 122	5/ 9	2	AL	B	N / A
4903EJ06010CL6VM37	60 / 140	4/ 7.2	50/ 122	5/ 9	2	AL	A	N / A
4903EJ06010DCSV037	60 / 140	4/ 7.2	50/ 122	5/ 9	1	AL	E	N / A
4903EJ06010DCSVM37	60 / 140	4/ 7.2	50/ 122	5/ 9	2	AL	E	N / A
4903EK07010CL6VM37	60 / 140	4/ 7.2	70/ 158	5/ 9	2	AL	A	N / A
4903EJ06010DCSVF34	60 / 140	4/ 7.2	50/ 122	3/ 5.4	4	AL	G	45°
4903EJ06015DCSVF34	60 / 140	4/ 7.2	45/ 113	4/ 7.2	4	AL	G	45°
4903EJ06510CL6V037	65 / 149	4/ 7.2	55/ 131	5/ 9	1	AL	A	N / A
4903EJ06510DL6VF39	65 / 149	4/ 7.2	55/ 131	5/ 9	4	AL	A	90°
4903EJ06510DCSVF47	65 / 149	4/ 7.2	55/ 131	3/ 5.4	1	SS	G	N / A
4903EJ07020DL6VM37	70 / 158	4/ 7.2	50/ 122	5/ 9	2	AL	A	N / A
4903EJ07010CL6VF37	70 / 158	4/ 7.2	60/ 140	5/ 9	4	AL	A	90°
4903EJ07010DCSVF34	70 / 158	4/ 7.2	60/ 140	3/ 5.4	4	AL	G	45°
4903EJ07510DCSVF44	75 / 167	4/ 7.2	65/ 149	3/ 5.4	4	SS	G	45°
4903EJ07510DCSVF34	75 / 167	4/ 7.2	65/ 149	3/ 5.4	4	AL	G	45°
4903EJ08016DL6HM37	80 / 176	4/ 7.2	64/ 147.2	5/ 9	2	AL	B	N / A
4903EJ08818DL6VM37	88 / 190.4	4/ 7.2	70/ 158	5/ 9	2	AL	A	N / A
4903EJ09510CCSVF44	95 / 203	3/ 5.4	85/ 185	3/ 5.4	4	SS	G	45°

* Produits qui sont généralement en stock chez l'un des membres de l'alliance Ultimheat.

** Températures en rouge= modèles à fermeture par élévation de température.

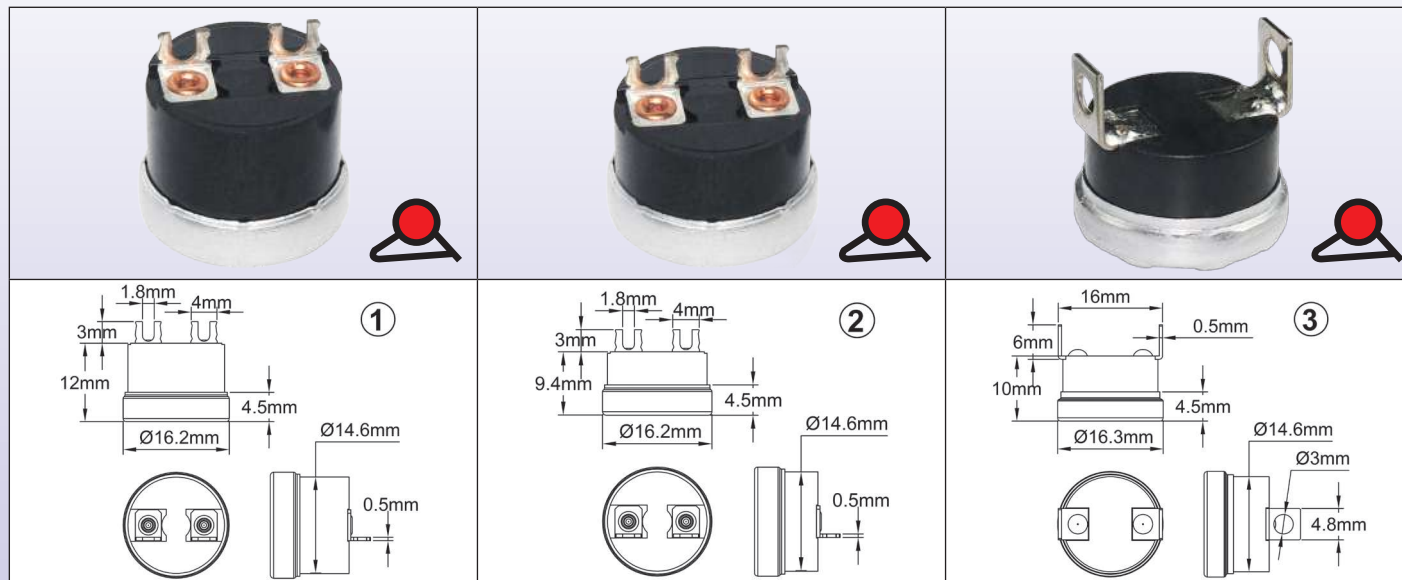
Ces thermostats peuvent recevoir de nombreux habillages, surmoulages et faisceaux de câbles, quelques exemples :

									
Doigt de gant cylindrique dia 18 mm	Montage étanche sur tube	Montage étanche avec circuit de protection des contacts	Montage étanche sous époxy, deux thermostats avec bride unique	Montage étanche, boulon 1/2"	Montage étanche, boulon M20	Montage étanche, sortie connecteur Cnomo	Montage étanche, connecteur automobile	Fixation sur tube, avec boîtier de raccordement	Sortie câble sous capuchon souple

Thermostats de régulation

Sélection de thermostats à disque pour applications antigel ou dégivrage, nombreux modèles

Thermostats pour surmoulage résine sous capuchon silicone

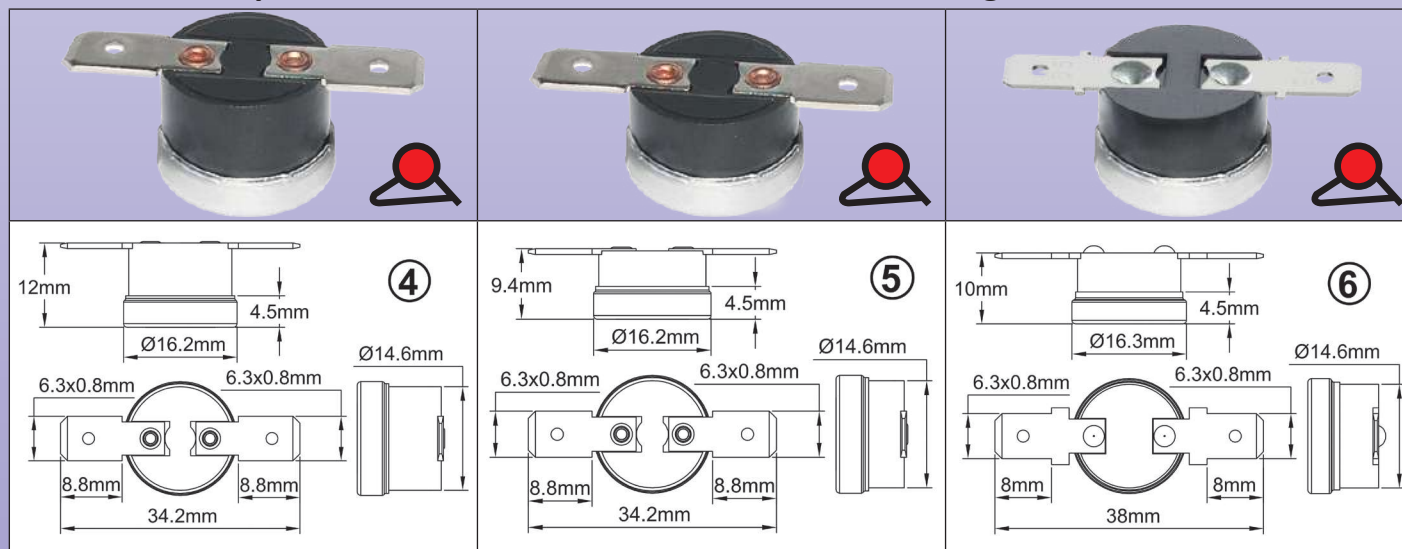


Thermostat à disque spécialement adapté pour montage en extrémité de câble, avec bornes à souder de faibles dimensions, coupelle aluminium. Supporte le remplissage silicone ou époxy. Thermostat à ouverture par élévation de température.

Références	Ouverture °C (°F)	Fermeture °C (°F)	Pouvoir de coupure (250V, res)	Modèle
4903EJ01006CUSV0	10±3(50±5.4°F)	4±3(39.2±5.4°F)	16A	1
4911NP01006CUSV0	10±3(50±5.4°F)	4±3(39.2±5.4°F)	10A	2
4993AJ00805HCSV0	8±2.5(46.4±4.5°F)	3±2.5(37.4±4.5°F)	8A *	3

Autres températures, brides ou bornes de raccordement : Nous consulter

Thermostats pour raccordement en extrémité de câble sous gaine thermo-rétractable



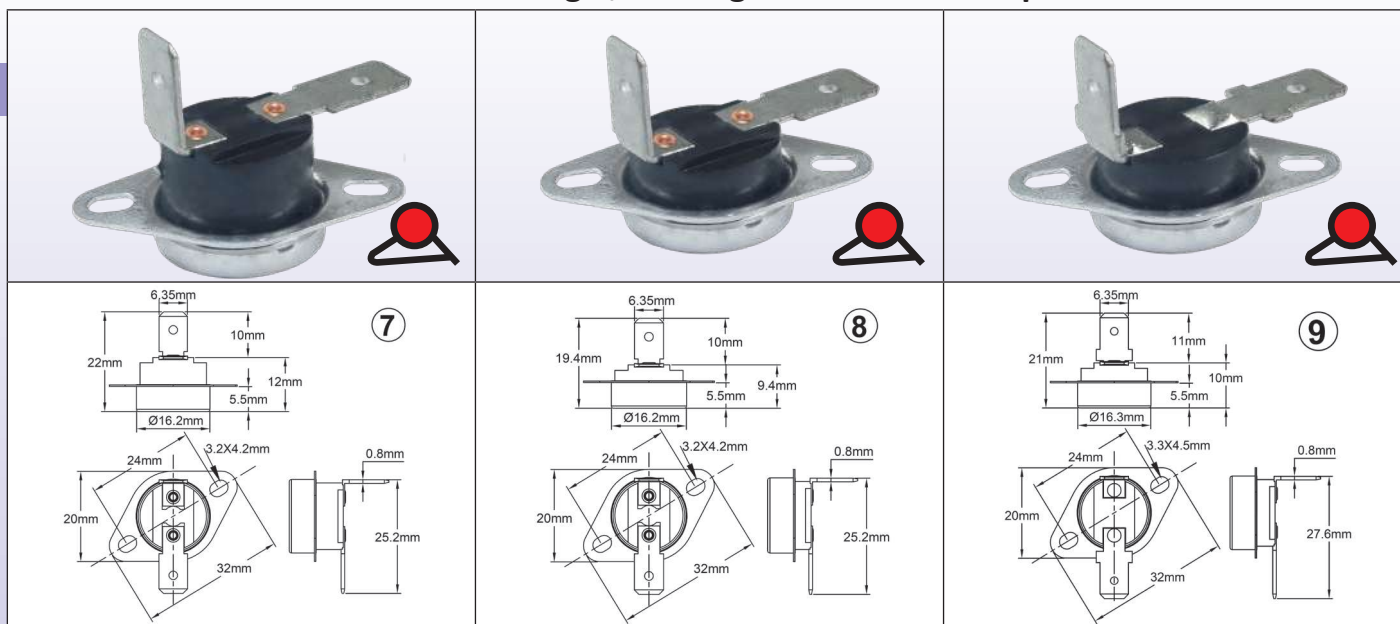
Thermostat pour montage en extrémité de câble, sous gaine thermo-rétractable double paroi, avec languettes 6.3 horizontales permettant l'utilisation de cosses ou la soudure étain, coupelle aluminium. Thermostat à ouverture par élévation de température.

Références	Ouverture °C(°F)	Fermeture °C(°F)	Pouvoir de coupure (250V, res)	Modèle
4903EJ01006CL6H0	10±3 (50±5.4°F)	4±3 (39.2±5.4°F)	16A	4
4911NP01006CL6H0	10±3 (50±5.4°F)	4±3 (39.2±5.4°F)	10A	5
4993AZ00805HL6H0	8±3 (46.4±4.5°F)	3±2.5 (7.4±4.5°F)	8A *	6

* Autres températures, brides ou bornes de raccordement : Nous consulter.

Thermostats de régulation

Thermostat antigel, montage en traversée de paroi



Thermostat à disque antigel, pour montage en traversée de paroi de coffret avec languettes 6.3, coupelle décalée en aluminium. Thermostat à ouverture par élévation de température.

Permet de positionner la partie sensible à la température du thermostat à l'extérieur du coffret, tout en conservant le raccordement électrique à l'intérieur. Perçage de la paroi : Dia 16.4 mm.

Références	Ouverture °C(°F)	Fermeture °C(°F)	Pouvoir de coupure (250V, res)	Modèle
4903EJ01006CL6MF	10±3 (50±5.4°F)	4±3 (39.2±5.4°F)	16A	7
4911NP01006CL6MF	10±3 (50±5.4°F)	4±3 (39.2±5.4°F)	10A	8
4993AZ01006CL6MF	8±3 (46.4±4.5°F)	3±2.5 (37.4±4.5°F)	8A *	9

Autres températures, brides ou bornes de raccordement : Nous consulter.

* 8A 250V 100000 cycles, 10A 250V, 20.000 cycles.

Ces thermostats peuvent recevoir de nombreux habillages, certains développés spécialement pour les applications antigel ou dégivrage

Doigt de gant cylindrique aluminium dia 18 mm	Montage étanche sur tube	Montage étanche avec circuit de protection des contacts	Montage étanche sous silicone, en fin de ligne de traçage électrique avec câble méplat	Montage étanche, sous silicone, en bout de cordon d'alimentation	Montage étanche, boulon M20 x 1.5, pour montage à la place d'un presse étoupe ISO	Montage étanche, boîtier mural	Montage étanche, boîtier plastique sortie câble	Fixation sur tube, avec boîtier de raccordement	Sortie câble sous capuchon souple silicone

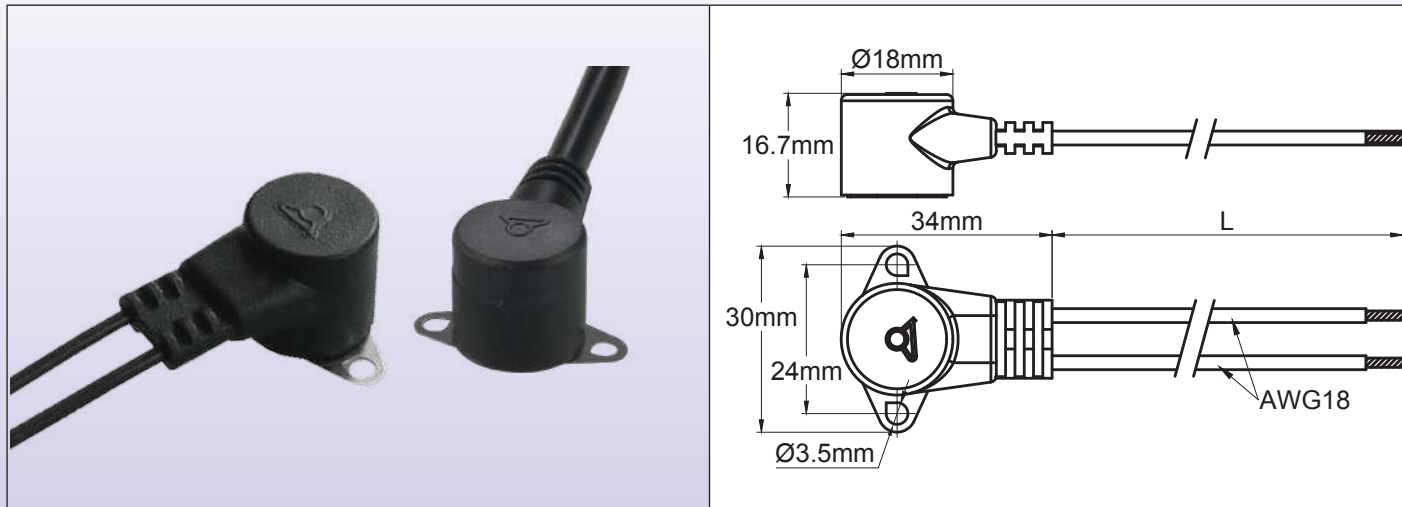


Thermostats de régulation

Surmoulage technique de thermostats

Série 49JE

Dimensions



Particularités techniques

L'ensemble est étanche, résiste au gel et à la condensation, protège le raccordement des fils électrique sur le thermostat, le boîtier du thermostat, et met fin au dégivrage lorsque la température remonte à une valeur positive. Le thermostat peut être monté sur un échangeur de température ou sur un tuyau, avec sa partie sensible placée sur celle-ci. Il peut s'y fixer par une bride ou un clip ressort. La partie sensible à la température est en acier inoxydable et n'est pas recouverte par le surmoulage, afin d'optimiser la prise de température et le temps de réponse.

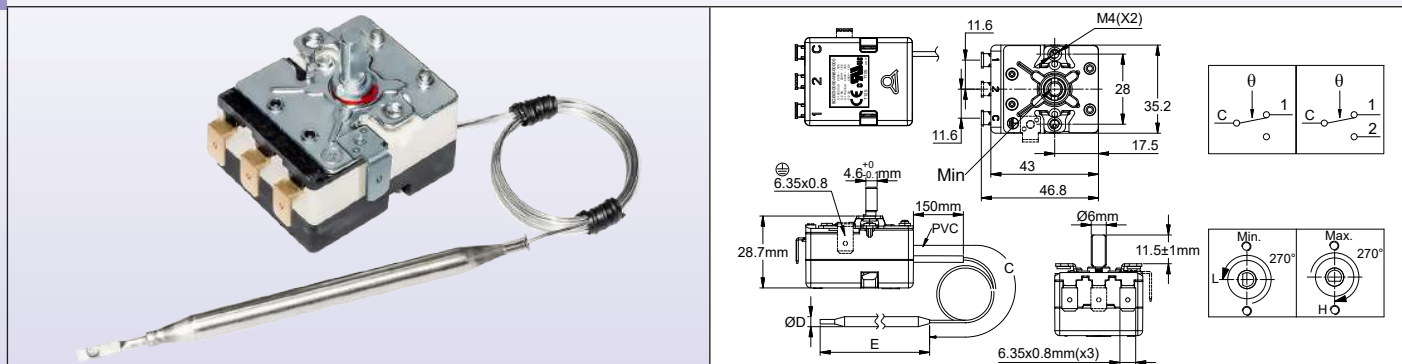
Ce type d'assemblage est économique, mais demande des quantités minimales de mise en fabrication de 500 pièces. **L'étude technique de ce produit et le calcul de son prix, ne sont réalisés que sur cahier des charges client, et sont fonction des températures de déclenchement et d'enclenchement, et du type, section et longueur du cordon de raccordement.**

Thermostats de régulation

Thermostats de régulation unipolaires 20 A 250 V

Série 8G

Dimensions



Caracteristiques techniques

Dimensions du boitier : 43 × 35 × 29 mm (bornes non comprises)

Bulbe et capillaire : Acier inoxydable, avec gainage PVC du capillaire sur 100 mm. Rayon de courbure mini 5 mm. Le capillaire des plages au-dessus de 400°C (750°F) n'est pas gainé. Les bulbe 8mm sont en cuivre.

Élément de mesure : Bulbe et capillaire à remplissage liquide de type hydrocarbure.

Attention : Les plages au-dessus de 400°C sont remplies avec un eutectique sodium-potassium. En cas de rupture du bulbe ou du capillaire, ce mélange est auto-inflammable à la température ambiante en présence d'eau ou d'humidité.

Bornes : Languettes 6.3 × 0.8 pliées à 90°. Languettes droites ou bornes à vis M4 possibles sur demande (Minimum de commande applicable). La disposition des bornes ainsi que leur alignement permet l'utilisation d'un connecteur (Compatible avec bornes plates ou pliées à 90°)

Réglage : Par axe longueur 11.5 mm, diamètre 6 avec méplat de 4.6. Autres longueurs, réglage fixe ou par tournevis sur demande.

Montage : Par bride 2 trous M4 entre axe 28 mm.

Mise à la terre : languette 6.35 × 0.8 sur support de montage.

Contact : Unipolaire inverseur

Pouvoir de coupure :

Applications en 250V~:

- Contact à ouverture par hausse (C-1) : 20(3.3)A 250V~, 50-60Hz
- Contact à fermeture par hausse (C-2) : 6A 250V~, 50 ~60Hz

Applications en 400V~:

- Contact à ouverture par hausse (C-1) : 16(2.6)A 400V~, 50-60Hz
- Contact à fermeture par hausse (C-2) : 2A 400V~, 50 ~60Hz

Durée de vie électrique : 100.000 cycles

T° ambiante maxi sur le corps : 85°C (185°F)

Degré de pollution acceptable en 250V : 3

Degré de pollution acceptable en 400V : 2

Références principales

Références	Plage de température °C (°F)	Longueur du capillaire (C, mm)	Diamètre du bulbe (D, mm)	Longueur du bulbe (E, mm)	Différentielle °C (°F)	Température maxi sur le bulbe °C (°F)
8GB-35035AO60001	-35+35°C (-31+95°F)	1500	6	139±5	4±2°C (7.2±3.6°F)	65°C (149°F)
8GB-35035AA60001	-35+35°C (-31+95°F)	250	6	139±5	4±2°C (7.2±3.6°F)	65°C (149°F)
8GB-10040AO60001	-10+40°C (14-104°F)	1500	6	175±5	3±2°C (5.4±3.6°F)	70°C (158°F)
8GB-10040AA60001	-10+40°C (14-104°F)	250	6	175±5	3±2°C (5.4±3.6°F)	70°C (158°F)
8GB004040IA30000	4-40°C (39.2-104°F)	250	Queue de cochon, spire dia 30 mm	55±10	4±2°C (7.2±3.6°F)	70°C (158°F)
8GB004040AA80001	4-40°C (39.2-104°F)	250	8	86±5	4±2°C (7.2±3.6°F)	70°C (158°F)
8GB004040AO60001	4-40°C (39.2-104°F)	1500	6	135±5	4±2°C (7.2±3.6°F)	70°C (158°F)
8GB004040AA60001	4-40°C (39.2-104°F)	250	6	135±5	4±2°C (7.2±3.6°F)	70°C (158°F)
8GB000060AO60001	0-60°C (32-140°F)	1500	6	155±5	3±2°C (5.4±3.6°F)	90°C (194°F)
8GB000060AA80001	0-60°C (32-140°F)	250	8 cuivre	97±5	3±2°C (5.4±3.6°F)	90°C (194°F)
8GB000090AO60001	0-90°C (32-194°F)	1500	6	85±5	5±2°C (9±3.6°F)	120°C (248°F)
8GB030090AO60001	30-90°C (86-194°F)	1500	6	122±5	4±3°C (7.2±5.4°F)	120°C (248°F)
8GB030090AA80001	30-90°C (86-194°F)	250	8 cuivre	79±5	4±3°C (7.2±5.4°F)	120°C (248°F)
8GB030110AO60001	30-110°C (86-230°F)	1500	6	101±5	5±3°C (9±5.4°F)	140°C (284°F)



Thermostats de régulation

En raison de l'évolution technique constante de nos produits, les plans, dessins et caractéristiques repris dans les pages techniques sont communiqués sans engagement et peuvent être modifiés sans préavis

Références	Plage de température °C (°F)	Longueur du capillaire (C, mm)	Diamètre du bulbe (D, mm)	Longueur du bulbe (E, mm)	Différentielle °C (°F)	Température maxi sur le bulbe °C (°F)
8GB030110AA80001	30-110°C (86-230°F)	250	8 cuivre	68±5	5±3°C (9±5.4°F)	140°C (284°F)
8GB050200AO60001	50-200°C (122-392°F)	1500	6	63±5	8±5°C (14.4±9°F)	230°C (446°F)
8GB050300AO30001	50-300°C (122-572°F)	1500	3	122±5	9°C±6°C (16.2±10.8°F)	330°C (626°F)
8GB100400AO30001	100-400°C (212-752°F)	1500	3	115±5	15°C±7°C (27±12.6°F)	430°C (806°F)
8GB100500AE40000	100-500°C (212-932°F)	500	4	167±5	20°C±6°C (36±10.8°F)	550°C (1022°F)
8GB100500AG40000	100-500°C (212-932°F)	750	4	167±5	20°C±6°C (36±10.8°F)	550°C (1022°F)
8GB100500AN40000	100-500°C (212-932°F)	1400	4	167±5	20°C±6°C (36±10.8°F)	550°C (1022°F)

Autres plages de température possibles, nous consulter.

Raccord sur capillaire avec joint plat fibre et contre écrou M14. Joint en NBR, FKM ou graphite. Température maximale 220°C.

		Raccord sur capillaire, laiton nickelé, pour liquides jusqu'à 130 °C (joint sur capillaire en NBR)	66RL41LS30000000
		Raccord sur capillaire, laiton nickelé, pour liquides jusqu'à 230 °C (Joint sur capillaire en FKM)	66RL41LS20000000
		Raccord sur capillaire, inox 304, pour liquides jusqu'à 130 °C (joint sur capillaire en NBR)	66RIMEPM9X1041C7
		Raccord sur capillaire, inox 304, pour liquides jusqu'à 230 °C (Joint sur capillaire en FKM)	66RIMEPM9X1041C8
		Raccord sur capillaire, inox 304, pour liquides jusqu'à 500 °C (Joint sur capillaire en graphite)	66RIMEVM9X1041C9

Connecteur 3 bornes. Peut être livré avec clips femelles non sertis et non emboîtés ou assemblés, avec fils sertis, longueur et type selon cahier des charges client.

		66KG3635*
--	--	-----------

* La référence complète en 16 caractères est créée à réception des spécifications client pour le type et la longueur des fils
 Nombreux autres accessoires existants : Doigts de gants, brides, raccords : Voir le catalogue N°1

Manettes et enjoliveurs courants

Graduations en °C

0-10°C	-35+35°C	-10+40°C	4-40°C	0-60°C	0-90°C
66MZ0000010502FW	66MZ006-350352FW	66MZ006-100402FW	66MZ0060040402FW	66MZ0060000602FW	66MZ0060000902FW
30-90°C	30-110°C	50-200°C	50-300°C	100-400°C	100-500°C
66MZ0060300901FW	66MZ0060301101FW	66MZ0060502001FW	66MZ0060503001FW	66MZ0061004007FW	66MZ0061005007FW

Thermostats de régulation



Graduations en °F

32-50°F	-30+95°F	15-105°F	40-105°F	32-140°F	32-195°F
66MZ0000010502FW	66MZ006-350352FX	66MZ006-100402FX	66MZ0060040402FX	66MZ0060000602FX	66MZ0060000902FX
85-195°F	85-230°F	120-390°F	120-570°F	210-750°F	210-930°F
66MZ0060300901FX	66MZ0060301101FX	66MZ0060502001FX	66MZ0060503001FX	66MZ0061004007FX	66MZ0061005007FX

<p>Manette soft-grip, design moderne dia 41 mm. Polycarbonate et élastomère</p> <p>66MZ*</p>	<p>Manette à collerette, dia 50 mm ABS noir</p> <p>66MU*</p>	<p>Manette taille US 2", dia 50 mm. PA66 noir</p> <p>66MP*</p>	<p>Manette miniature dia 10 mm. PA66 noir</p> <p>66MQ</p>
<p>Enjoliveur en ABS noir ou chromé, pour manettes dia 41 mm,</p> <p>Noir : 66EN1 Chromé : 66EN3</p>	<p>Enjoliveur ABS noir pour manettes dia. 50 à 51 mm</p> <p>Noir : 66EN4** Chromé : 66EN6</p>	<p>Enjoliveur acier inoxydable pour manettes dia 41 mm</p> <p>66EN2**</p>	<p>Enjoliveur inox pour manettes dia. 50 à 51 mm</p> <p>66EN5</p>

* La référence complète de la manette imprimée comporte 16 caractères. De nombreuses autres manettes ont été développées, voir la liste complète des manettes à la fin du catalogue N°1.

** Des versions économiques sont aussi réalisables en acier nickelé ou chromé.

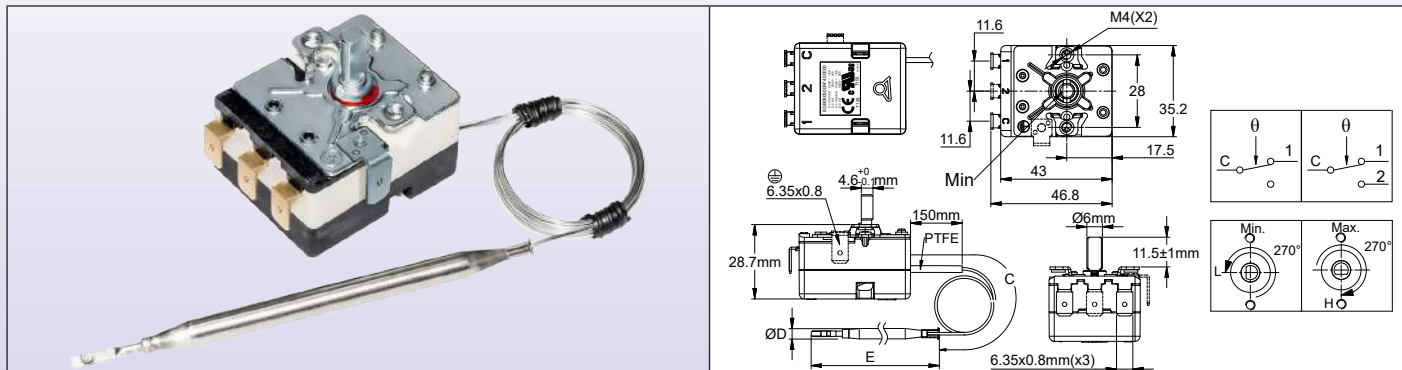
Mise à jour 2026/05/15



Thermostats de régulation

Thermostat de régulation unipolaire à bulbe et capillaire, plage 60-500°C Série 8GB060500

Dimensions



Applications

Ces thermostats sont destinés aux fours et étuves dont la température de fonctionnement est supérieure à 320°C, tels que les fours à pizza. Leur résistance à la température est exceptionnelle.

Caractéristiques techniques

Dimensions du boîtier : 43 × 35 × 29 mm (bornes non comprises)

Bulbe et capillaire : Acier inoxydable. Rayon de courbure mini 5 mm.

Élément de mesure : à remplissage par métalloïde liquide.

Bornes : Languettes 6.3 × 0.8. Bornes à vis M4 réalisables sur demande.

Réglage : Par axe longueur 11.5 mm, diamètre 6 avec méplat de 4.6. Autres longueurs, réglage fixe ou par tournevis sur demande.

Montage : Par bride 2 trous M4 entre axe 28 mm

Contact : Unipolaire inverseur

Pouvoir de coupure :

Applications en 250V~:

- Contact à ouverture par hausse (C-1) : 20(3.3)A 250V~, 50-60Hz

- Contact à fermeture par hausse (C-2) : 6A 250V~, 50-60Hz

Applications en 400V~:

- Contact à ouverture par hausse (C-1) : 16(2.6)A 400V~, 50-60Hz

- Contact à fermeture par hausse (C-2) : 2A 400V~, 50-60Hz

Durée de vie électrique : > 100.000 cycles

T° ambiante maxi sur le corps : 85°C (185°F)

Degré de pollution acceptable en 250V : 3

Degré de pollution acceptable en 400V : 2

Références principales

Références	Plage de température	Longueur du capillaire (C, mm)	Diamètre du bulbe (mm)	Longueur du bulbe (mm)	Différentielle	Température maxi sur le bulbe
8GB060500AD40000	60-500°C (140-930°F)	500	4	177±5	22°C±7°C (39.6±12.6°F)	550°C (1022°F)
8GB060500AF40000	60-500°C (140-930°F)	750	4	177±5	22°C±7°C (39.6±12.6°F)	550°C (1022°F)
8GB060500AM40000	60-500°C (140-930°F)	1400	4	177±5	22°C±7°C (39.6±12.6°F)	550°C (1022°F)

Autres plages de température possibles, nous consulter.

Manettes imprimées et accessoires

Impression des manettes		Dimensions des manettes		Enjoliveurs		
60-500°C	140-930°F	PC + Santoprene		ABS noir	ABS chromé	Acier inoxydable
66MZ0060605009LW	66MZ0060605009LX	66MZ0060*****		66EN1	66EN3	66EN2

Mise à jour 2026/03/30

Nous contacter

www.ultimheat.com

Cat1-3-4-13

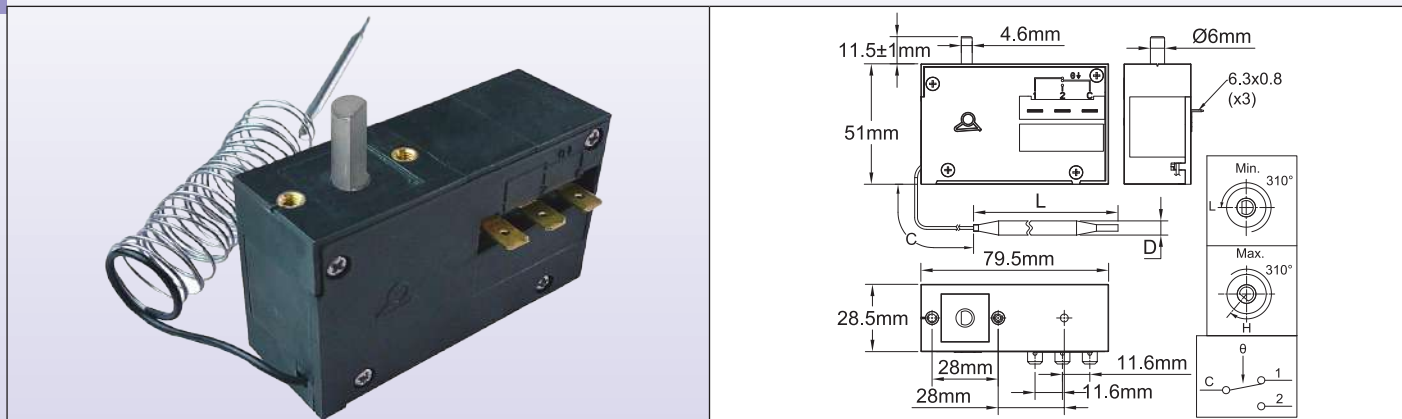
En raison de l'évolution technique constante de nos produits, les plans, dessins, photos et caractéristiques repris dans les pages techniques sont communiqués sans engagement et peuvent être modifiés sans préavis

Thermostats de régulation

Thermostats de régulation unipolaire, nombreuses plages jusqu'à 500°C

Série KQA

Dimensions



Dimensions du boîtier : 79.5 × 51 × 28.5 mm

Bulbe et capillaire : Cuivre ou inox selon plages de température, longueur du capillaire standard 1500 mm. Rayon de courbure mini 5 mm.

Élément de mesure : Bulbe et capillaire à remplissage liquide.

Bornes : 3 bornes à languettes 6.3 × 0.8 mm

Réglage : Par axe longueur 11.5 mm diamètre 6 avec méplat de 4.6 mm.

Montage : Frontal par 2 vis M4 entre axe 28 mm.

Pouvoir de coupure (selon EN61058-1) :

Contact NF : 25(4)A 125/250VAC (100.000 cycles) ; 16(4)A 400VAC (100.000 cycles) ;

Contact NO : 15(2)A, 125/250VAC (100.000 cycles) ; 10(2)A, 400VAC (100.000 cycles)

Contact : Inverseur à rupture brusque.

Durée de vie électrique : >100,000 cycles à l'intensité nominale.

Références principales

Références avec différentielle standard*	Plage de température** (°C / °F)	Longueur du capillaire (C, mm)	Diamètre du bulbe (D, mm)	Longueur du bulbe (L, mm)	Différentielle (°C / °F)	Température maxi sur le bulbe
KQA-350351200	-35~35°C (-31~95°F)	1500	6	100	3.5±1	60°C (140°F)
KQA-100402200	-10~40°C (-14~104°F)	1500	6	130	3.5±1	70°C (158°F)
KQA-200503200	-20~50°C (-4~122°F)	1500	6	90	3.5±1	80°C (176°F)
KQA0040404200	4~40°C (39.2~104°F)	1500	6	140	2±1	70°C (158°F)
KQA0040405200	4~40°C (39.2~104°F)	1500	8	80	2±1	70°C (158°F)
KQA0000606200	0~60°C (32~140°F)	1500	6	115	3±1	90°C (194°F)
KQA0300907000	30~90°C (86~194°F)	1500	6	110	3±1	120°C (248°F)
KQA0001008200	0~100°C (32~212°F)	1500	6	80	5±1.5	130°C (266°F)
KQA0301109000	30~110°C (86~230°F)	1500	6	85	4±1.5	140°C (284°F)
KQA000200A200	0~200°C (32~392°F)	1500	4	100	10±3	230°C (446°F)
KQA050200B000	50~200°C (122~392°F)	1500	4	120	7.5±2.5	230°C (446°F)
KQA000300C200	0~300°C (32~570°F)	1500	4	70	15±5	330°C (626°F)
KQA050300D000	50~300°C (122~572°F)	1500	4	80	12±4	330°C (626°F)
KQA050400E000	50~400°C (122~752°F)	1500	4	50	18±6	430°C (806°F)
KQA060500F000	60~500°C (140~932°F)	1500	4	120	22±8	530°C (986°F)

Nb : Les bulbes et capillaires des plages supérieures à 400°C sont remplis d'un eutectique sodium potassium pouvant s'enflammer au contact de l'eau en cas de rupture.

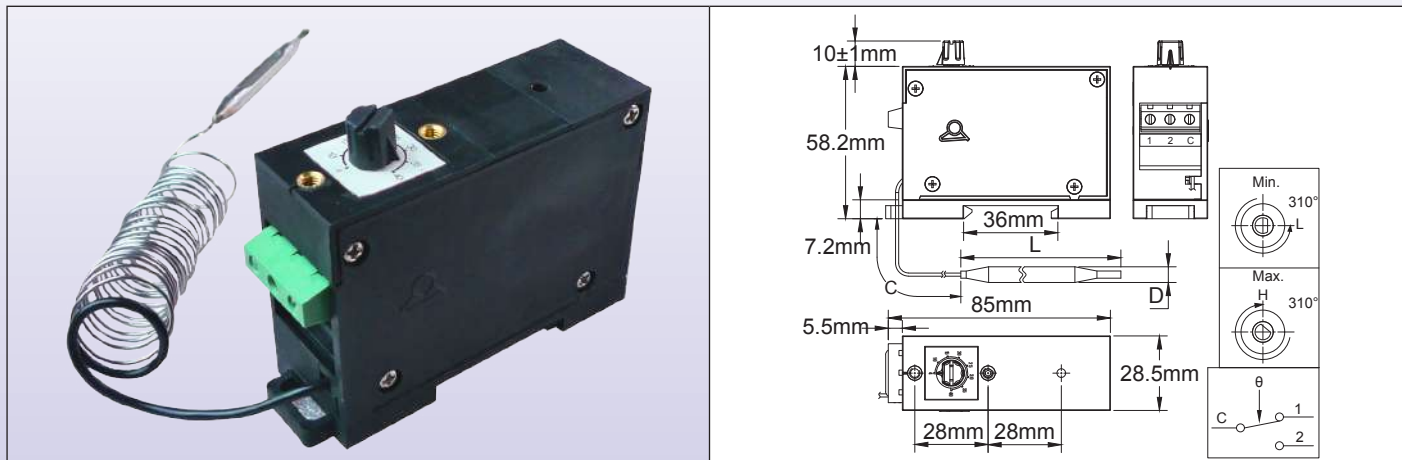
* Modèles avec différentielle réduite d'environ 30%, remplacer KQA par KTA dans la référence (ces modèles ne sont pas utilisables sur des tensions supérieures à 250V alternatif).

** Nombreuses autres plages de température possibles sur demande.

Thermostats de régulation

Thermostat de régulation unipolaire, bulbe et capillaire, montage sur rail DIN Série KO-V

Dimensions



Caracteristiques techniques

Dimensions du boîtier : 85 × 58.2 × 28.5 mm (manette non comprise).

Bulbe et capillaire : Cuivre ou inox selon plages de température, longueur du capillaire standard 1500 mm. Rayon de courbure mini 5 mm.

Élément de mesure : Bulbe et capillaire à remplissage liquide.

Bornes : 3 bornes à vis

Réglage : Par axe longueur 10 mm diamètre 6 avec méplat de 4.6, équipé d'une manette miniature et d'un cadran gradué.

Montage : Encliquetable sur rail DIN 35 mm selon EN50022.

Pouvoir de coupure (selon EN61058-1) :

Contact NF : 25(4)A 125/250VAC (100.000 cycles) ; 16(4)A 400VAC (100.000 cycles);
Contact NO : 15(2)A, 125/250VAC (100.000 cycles) ; 10(2)A, 400VAC (100.000 cycles)

Contact : Inverseur à rupture brusque.

Durée de vie électrique : >100,000 cycles à l'intensité nominale.

Références principales

Références avec différentielle standard	Plage de température (°C / °F)	Longueur du capillaire (C, mm)	Diamètre du bulbe (D, mm)	Longueur du bulbe (L, mm)	Différentielle (°C / °F)	Température maxi sur le bulbe
KOA-35035120V	-35~35°C (-31~95°F)	1500	6	100	3.5±1	60°C (140°F)
KOA-10040220V	-10~40°C (-14~104°F)	1500	6	130	3.5±1	70°C (158°F)
KOA-20050320V	-20~50°C (-4~122°F)	1500	6	90	3.5±1	80°C (176°F)
KOA004040420V	4~40°C (39.2~104°F)	1500	6	140	2±1	70°C (158°F)
KOA004040520V	4~40°C (39.2~104°F)	1500	8	80	2±1	70°C (158°F)
KOA000060620V	0~60°C (32~140°F)	1500	6	115	3±1	90°C (194°F)
KOA030090700V	30~90°C (86~194°F)	1500	6	110	3±1	120°C (248°F)
KOA000100820V	0~100°C (32~212°F)	1500	6	80	5±1.5	130°C (266°F)
KOA030110900V	30~110°C (86~230°F)	1500	6	85	4±1.5	140°C (284°F)
KOA000200A20V	0~200°C (32~392°F)	1500	4	100	10±3	230°C (446°F)
KOA050200B00V	50~200°C (122~392°F)	1500	4	120	7.5±2.5	230°C (446°F)
KOA000300C20V	0~300°C (32~570°F)	1500	4	70	15±5	330°C (626°F)
KOA050300D00V	50~300°C (122~572°F)	1500	4	80	12±4	330°C (626°F)
KOA050400E00V	50~400°C (122~752°F)	1500	4	50	18±6	430°C (806°F)
KOA060500F00V	60~500°C (140~932°F)	1500	4	120	22±8	530°C (986°F)

Nb : Les bulbes et capillaires des plages supérieures à 400°C sont remplis d'un eutectique sodium potassium pouvant s'enflammer au contact de l'eau en cas de rupture.

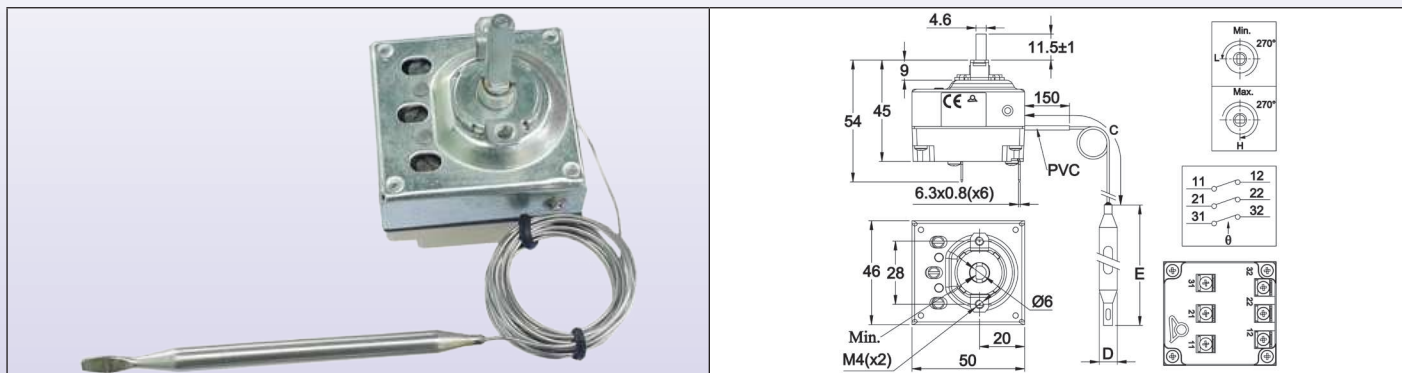
Mise à jour 2025/11/04

Thermostats de régulation

Thermostats de régulation tripolaires 3 × 16A, contacts étagés ou quasi simultanés

Série 8C

Dimensions



Caracteristiques techniques

Dimensions du boîtier : 46 × 50 × 45 mm (bornes non comprises).

Bulbe et capillaire : Acier inoxydable, longueur du capillaire 250 ou 1500 mm, avec gainage pvc sur 150 mm. Rayon de courbure mini 5 mm.

Élément de mesure : Bulbe et capillaire à remplissage liquide.

Bornes : Languettes 6.3 × 0.8 mm.

Réglage : Par axe diamètre 6 avec méplat de 4.6. Autres longueurs ou réglage fixe sur demande.

Montage : Par bride 2 trous M4 entre axe 28 mm

Pouvoir de coupure : 3 × 16A(4) 250V, 10 A 400V, alt.

Contact : NF à rupture brusque. Inverseur possible sur demande.

T° ambiante maxi : 85°C (185°F)

Degré de pollution acceptable en 250V : 3

Degré de pollution acceptable en 400V : 2

Références principales

Références	Plage de température (°C / °F)	Longueur du capillaire (C, mm)	Diamètre du bulbe (D, mm)	Longueur du bulbe (E, mm)	Différentielle (°C / °F)	Température maxi sur le bulbe (°C / °F)
8CB-35035AO60001	-35+35°C (-30+95°F)	1500	6	95	4±2°C / 7±3.6°F	50°C / 122°F
8CB-35035AA60001	-35+35°C (-30+95°F)	250	6	95	4±2°C / 7±3.6°F	50°C / 122°F
8CB004040AO60001	4-40°C (40-105°F)	1500	6	160	4±2°C / 7±3.6°F	50°C / 122°F
8CB004040AA60001	4-40°C (40-105°F)	250	6	160	4±2°C / 7±3.6°F	50°C / 122°F
8CB030090AO60001	30-90°C (85-195°F)	1500	6	86	6±3°C / 10.8±5.4°F	110°C / 230°F
8CB030110AO60001	30-110°C (85-230°F)	1500	6	70	6±3°C / 10.8±5.4°F	130°C / 266°F
8CB050200AO60001	50-200°C (120-390°F)	1500	6	57	13±4°C / 23.4±7.2°F	220°C / 428°F
8CB050300AO30001	50-300°C (120-570°F)	1500	3	165	15±5°C / 27±9°F	320°C / 608°F

Graduations en °C

-35+35°C	4-40°C	30-90°C	30-110°C	50-200°C	50-300°C
66MZ006-350352FW	66MZ0060040402FW	66MZ0060300901FW	66MZ0060301101FW	66MZ0060502001FW	66MZ0060503001FW

Graduations en °F

30+95°F	40-105°F	85-195°F	85-230°F	120-390°F	120-570°F
66MZ006-350352FX	66MZ0060040402FX	66MZ0060300901FX	66MZ0060301101FX	66MZ0060502001FX	66MZ0060503001FX

Thermostats de régulation

Dimensions des manettes « soft grip » et des enjoliveurs

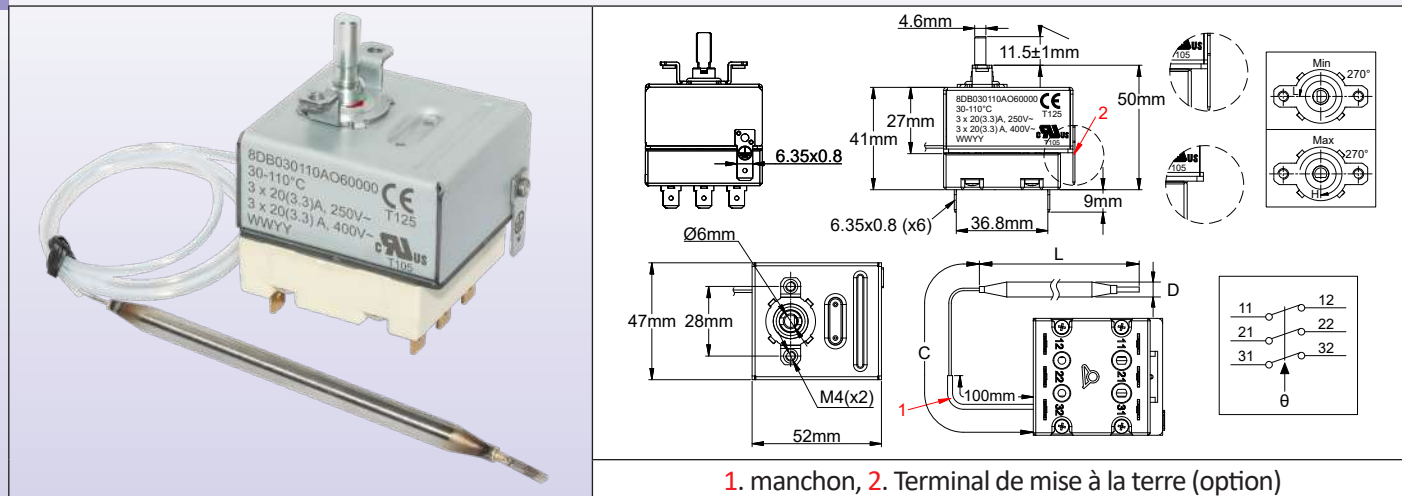
Dimensions				
Références	66MZ.....	66EN1	66EN3	66EN2
Matière	PC + Santoprene	ABS noir	ABS chromé	Acier inoxydable

Nombreuses autres manettes existantes, voir la liste complète des manettes à la fin de ce catalogue.

Thermostats de régulation

Thermostats de régulation tripolaires, 3 × 20A, contacts simultanés Série 8D

Dimensions



1. manchon, 2. Terminal de mise à la terre (option)

Principales applications

Régulation de température de systèmes thermique comportant des éléments chauffants tripolaires.

Caractéristiques techniques

Dimensions du boîtier : 52 × 47 × 50 mm (bornes non comprises)

Bulbe et capillaire : Acier inoxydable, longueurs standard du capillaire 250 mm, 750 mm, 1000 mm, 1500 mm, avec gainage pvc sur 150 mm. Rayon de courbure mini 5 mm.

Élément de mesure : Bulbe et capillaire à remplissage liquide

Bornes : Languettes 6.3 × 0.8. Bornes à vis M4 réalisables sur demande

Réglage : Par axe diamètre 6 avec méplat dae 4.6 mm, longueur 11.5 mm. Autres longueurs ou réglage fixe sur demande.

Montage : Par bride 2 trous M4 entre axe 28 mm

Pouvoir de coupure : 3 × 20(3.3)A, 250VAC, 3 × 20(3.3) A, 400VAC

Contacts : 3 contacts normalement fermés, à rupture brusque à ouverture et fermeture simultanée. Contacts inverseurs possibles sur demande.

T° ambiante maxi : CE:125°C(257°F), UL:105°C(221°F).

Degré de pollution acceptable en 250V : 3

Degré de pollution acceptable en 400V : 2

Références principales avec contacts à ouverture par élévation de température

Références	Plage de température* (°C/°F)	Longueur du capillaire (C, mm)	Diamètre du bulbe (D, mm)	Longueur du bulbe (E, mm)	Différentielle (°C/°F)	Température maxi sur le bulbe (°C/°F)
8DB-35035AO600010	-35+35°C (-30+95°F)	1500	6	95	4±2°C / 7±3.6 °F	50°C/122°F
8DB-35035AJ600010		1000				
8DB-35035AF600010		750				
8DB-35035AA600010		250				
8DB004040AO600010	4-40°C (40-105°F)	1500	6	160	4±2°C / 7±3.6 °F	50°C/122°F
8DB004040AJ600010		1000				
8DB004040AF600010		750				
8DB004040AA600010		250				
8DB030090AO600010	30-90°C (85-195°F)	1500	6	86	6±3°C/10.8±5.4°F	110°C/230°F
8DB030090AJ600010		1000				
8DB030090AF600010		750				
8DB030090AA600010		250				
8DB030110AO600010	30-110°C (85-230°F)	1500	6	70	6±3°C/10.8±5.4°F	130°C/266°F
8DB030110AJ600010		1000				
8DB030110AF600010		750				
8DB030110AA600010		250				
8DB050200AO600010	50-200°C (120-390°F)	1500	6	57	13±4°C/23.4±7.2°F	220°C/428°F
8DB050200AJ600010		1000				
8DB050200AF600010		750				
8DB050200AA600010		250				



Thermostats de régulation

En raison de l'évolution technique constante de nos produits, les plans, dessins et caractéristiques repris dans les pages techniques sont communiqués sans engagement et peuvent être modifiés sans préavis

Références	Plage de température* (°C/°F)	Longueur du capillaire (C, mm)	Diamètre du bulbe (D, mm)	Longueur du bulbe (E, mm)	Différentielle (°C/°F)	Température maxi sur le bulbe (°C/°F)
8DB050300AO300010	50-300°C (120-570°F)	1500	4	100	15±5°C/27±9°F	320°C/608°F
8DB050300AJ300010		1000				
8DB050300AF300010		750				
8DB050300AA300010		250				

* Plages de température 100-400°C et 100-500C possibles sur demande, demandez les notices spéciales (Minimum de commande applicable)

Graduations en °C

-35+35°C	4-40°C	30-90°C	30-110°C	50-200°C	50-300°C
66MZ006-350352FW	66MZ0060040402FW	66MZ0060300901FW	66MZ0060301101FW	66MZ0060502001FW	66MZ0060503001FW

Graduations en °F

30+95°F	40-105°F	85-195°F	85-230°F	120-390°F	120-570°F
66MZ006-350352FX	66MZ0060040402FX	66MZ0060300901FX	66MZ0060301101FX	66MZ0060502001FX	66MZ0060503001FX

Dimensions des manettes « soft grip » et des enjoliveurs

Dimensions				
Références	66MZ.....	66EN1	66EN3	66EN2
Matière	PC + Santoprene	ABS noir	ABS chromé	Acier inoxydable

Nombreuses autres manettes existantes, voir la liste complète des manettes à la fin de ce catalogue.

Mise à jour 2026/05/07

Nous contacter

www.ultimheat.com

Cat1-3-4-19

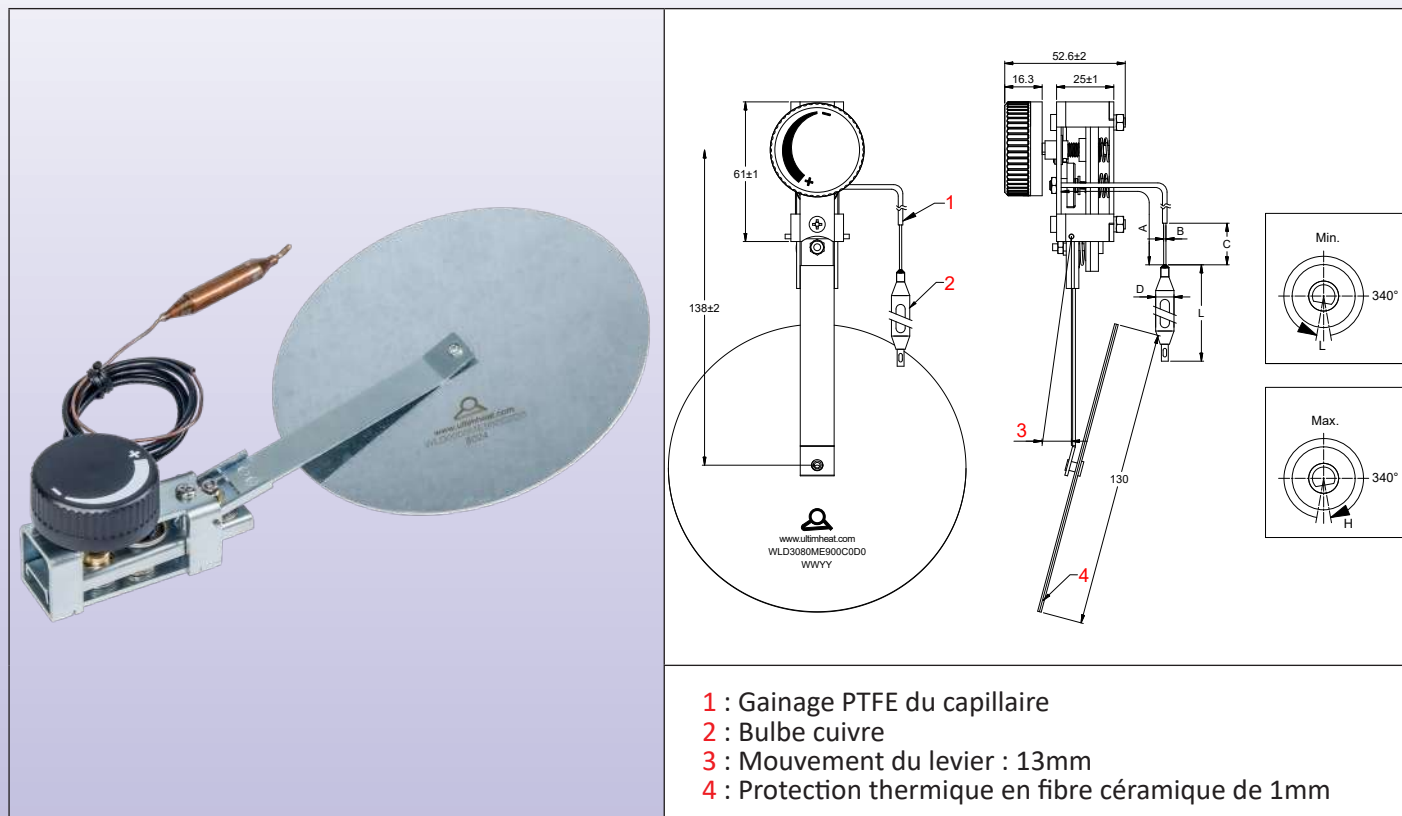
Thermostats de régulation



Thermostat à action mécanique pour poêles à bois et autres combustibles solides

Série WLD

Dimensions



Applications

Ce thermostat est un appareil de contrôle automatique des appareils de chauffage tels que poêles fourneaux et chaudières utilisant des combustibles solides : bois, pellets, charbon ou anthracite. Son action modulante permet une économie de la consommation de combustible.

Caractéristiques techniques

Principe de fonctionnement : Cet appareil contrôle la combustion par réglage de l'entrée d'air primaire. Un clapet plat situé à l'extrémité du bras de commande se déplace par rapport à l'orifice d'admission d'air en réponse à des variations de température mesurées au niveau du bulbe.

Ce clapet est actionné par l'expansion du liquide situé dans le bulbe, transmise par le capillaire, et qui déplace un diaphragme situé dans le corps.

Corps : Acier zingué

Axe de réglage : Dia. 6mm, avec méplat de 4.8 mm, rotation angulaire 340°. Une rotation de la manette de 340° provoque un déplacement du clapet de 13mm (avec un levier de 138mm)

Plages de température selon les applications :

- Contrôle de température ambiante : 4/40°C (40/105°F).
- Contrôle de température d'eau : 30/90°C (85/195°F)
- Contrôle de température de fumées : 50/300°C (120/570°F)

Autres plages de température et déplacement sur demande (Minimum de mise en fabrication applicable)

Clapet : Les clapets sont disponibles sous forme circulaire dia. 80mm et dia. 120mm. (formes rectangulaires sur demande). Ils sont montés sur ressort pour permettre leur auto-alignement en position fermée.

La longueur du levier et le diamètre du clapet peuvent être faits sur demande en fonction de l'application. (Minimum de mise en fabrication applicable)

Dimensions des éléments de mesure :

Bulbe et capillaire en acier inoxydable ou en cuivre.

Diamètre standard des bulbes : 3, 6 ou 8 mm, variable selon les plages

Longueurs standards du capillaire : 300 mm ou 1500 mm


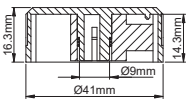


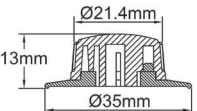


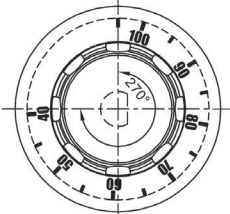
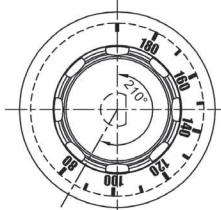
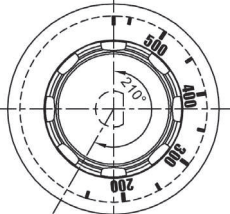


Thermostats de régulation

Références principales avec levier de 138mm

Diamètre de clapet	Longueur de capillaire	Plages de réglage (°C)			
		4-40 (Bulbe cuivre dia 6mm)	4-40 (Bulbe cuivre dia 8mm)	30-90 (Bulbe inox dia 6mm)	50-300 (Bulbe inox dia 3 mm)
80 mm	300 mm	WLD0440AC60080G0	WLD0440AC80080G0	WLD3090AC60080G0	WLD50C0AC30080G0
80 mm	1500 mm	WLD0440AO60080G0	WLD0440AO80080G0	WLD3090AO60080G0	WLD50C0AO30080G0
130 mm	300 mm	WLD0440AC600D0G0	WLD0440AC800D0G0	WLD3090AC600D0G0	WLD50D0AC300D0G0
130 mm	1500 mm	WLD0440AO600D0G0	WLD0440AO800D0G0	WLD3090AO600D0G0	WLD50D0AO300D0G0

Manettes graduées

  	  	4-40°C	30-90°C	50-300°C
		66ME0060000010SW	66MM006020150EFB	 66MM0060040402FB
		40-104°F	86-195°F	120-570°F
		 66MM0060040402FY	 66MM0060300901FY	 66MM0060503001FY

De nombreuses autres manettes graduées sont possibles, voir notre catalogue N°1.

En raison de l'évolution technique constante de nos produits, les plans, dessins, photos et caractéristiques repris dans les pages techniques sont communiqués sans engagement et peuvent être modifiés sans préavis



En raison de l'évolution technique constante de nos produits, les plans, dessins, photos et caractéristiques repris dans les pages techniques sont communiqués sans engagement et peuvent être modifiés sans préavis



Thermostats électroniques



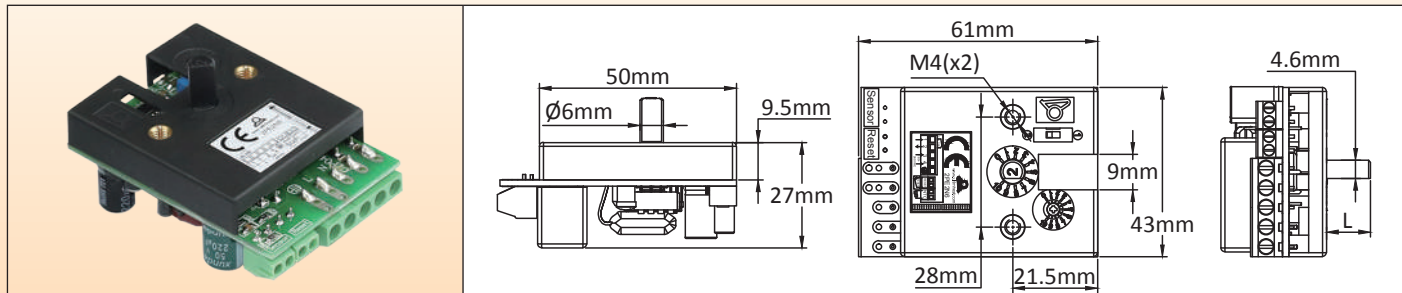
En raison de l'évolution technique constante de nos produits, les plans, dessins, photos et caractéristiques repris dans les pages techniques sont communiqués sans engagement et peuvent être modifiés sans préavis



Thermostats électroniques

Thermostats électroniques aveugles, 16A, Capteurs NTC Série 2PE2N6

Dimensions



Main applications

Ce thermostat électronique permet une régulation à distance des éléments chauffants flexibles. Il se monte par deux vis M4 dans le même entre axe de 28 mm que les thermostats à bulbe et capillaire. Il utilise un axe de 6 mm avec plat de 4.6 mm, et sa rotation est de 230° angulaire. Son pouvoir de coupure est de 16 A 230V comme les thermostats mécaniques. Cette disposition est économique et particulièrement intéressante pour les appareils de grande cuisine.

Caractéristiques principales

Action : Tout ou rien.

Encombrement : 60 × 43 × 23 mm.

Capteur : Thermistance NTC 10Kohms @25°C, B(25-50)= 3380.

Plages de réglage : 20-125°C (68-260°F).

Différentielle : Réglable par potentiomètre situé sur la face avant, de 0.5 à 5.5°C (0.9 à 10°F)

Précision : ±1% de la plage (Précision du capteur NTC non comprise).

Tension d'alimentation : 180 à 240V, 50 ou 60Hz.

Sortie relais : 16A 250V résistif, 100,000 cycles.

Action du relais : ouverture par élévation de température.

Ambiance : -20+50°C, 10 à 85% humidité relative.

Consommation : < 2W.

Raccordement :

- Alimentation et contact du relais : Sur bornier à vis 2.5 mm²

- Capteur de température : Sur bornier à vis 1.5 mm²

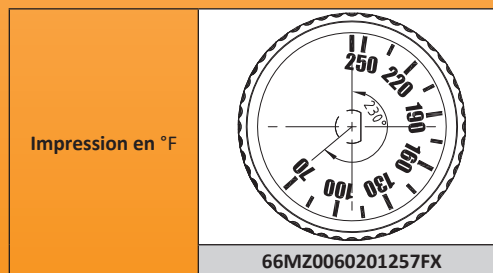
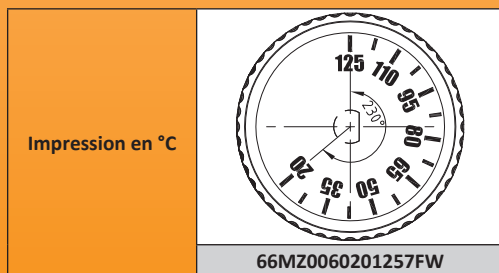
Axe de réglage : L'appareil est livré en standard avec un axe de réglage dia 6 mm, plat de 4.6 mm, longueur 11 mm, assemblé, en un kit comportant un axe de 15 mm, un axe de 28 mm et un axe de réglage par tournevis, non assemblés.

Options : Nombreuses autres plages de température. Existe aussi avec réarmement manuel (Demandez la fiche technique complète)

	<ol style="list-style-type: none"> 1 : Capot 2 : Circuit imprimé 3 : Rondelle élastique 4 : Axe pour réglage par tournevis 5 : Axe de 11 mm monté en standard 6 : Axe de 15 mm 7 : Axe de 28 mm 8 : Palier d'axe de réglage 9 : Entretoise isolante 10 : Vis de maintien du capot (à dévisser pour procéder au changement d'axe) 	<p>Conformité aux normes : Certificat CE émis par TÜV pour la conformité CEM (compatibilité électromagnétique) et Directive basse tension (LVD), selon les normes suivantes EN55014-1 : 2006+A1+A2; EN55014-2 : 1997+A1+A2; EN61000-3-2 : 2014; EN61000-3-3 : 2013; EN60730-1 : 2011; EN60730-2-9 : 2010, et certificat de conformité ROHS.</p>
Référence : 2PE2N6		

Références des manettes graduées

(A commander séparément, non incluses dans le thermostat électronique)



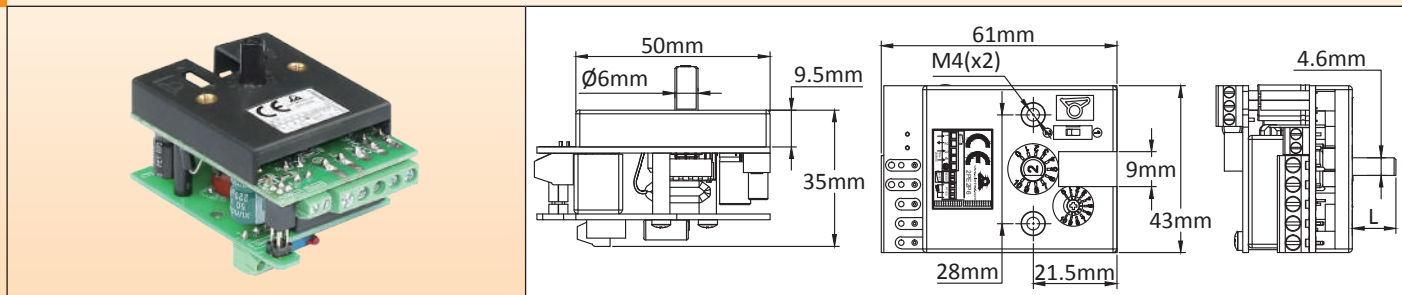
En raison de l'évolution technique constante de nos produits, les plans, dessins, photos et caractéristiques repris dans les pages techniques sont communiqués sans engagement et peuvent être modifiés sans préavis

Thermostats électroniques

Thermostat électronique, réglage par manette, sonde à distance, capteur de température Pt100

Série 2PE2P6

Dimensions



Main applications

Ce thermostat électronique permet une régulation à distance des éléments chauffants flexibles. Il se monte par deux vis M4 dans le même entre axe de 28 mm que les thermostats à bulbe et capillaire. Il utilise un axe de 6 mm avec plat de 4.6 mm, et sa rotation est de 230° angulaire. Son pouvoir de coupure est de 16A 230V comme les thermostats mécaniques. **Cette disposition est économique et particulièrement intéressante pour les appareils de grande cuisine.**

Caractéristiques principales

Action : Tout ou rien.

Encombrement : 61 × 43 × 35 mm.

Capteur : Pt100

Plages de réglage : 50-200°C (120-390°F)

Différentielle : Réglable par potentiomètre situé sur la face avant, de 0.5 à 5.5°C (0.9 à 10°F)

Précision : ±1% de la plage (Précision du capteur NTC non comprise).

Tension d'alimentation : 180 à 240V, 50 ou 60Hz.

Sortie relais : 16A 250V résistif, 100,000 cycles.

Action du relais : Ouverture par élévation de température.

Ambiance : -20+50°C, 10 à 85% humidité relative.

Consommation : <2W.

Raccordement :

- Alimentation et contact du relais : Sur bornier à vis 2.5 mm²

- Capteur de température : Sur bornier à vis 1.5 mm²

Axe de réglage : L'appareil est livré en standard avec un axe de réglage dia 6 mm, plat de 4.6 mm, longueur 11 mm, assemblé, en un kit comportant un axe de 15 mm, un axe de 28 mm et un axe de réglage par tournevis, non assemblés.

Options : Nombreuses autres plages de température. Existe aussi avec réarmement manuel (Demandez la fiche technique complète)

	<ol style="list-style-type: none"> 1 : Capot 2 : Circuit imprimé principal 3 : Rondelle élastique 4 : Axe pour réglage par tournevis 5 : Axe de 11 mm monté en standard 6 : Axe de 15 mm 7 : Axe de 28 mm 8 : Palier d'axe de réglage 9 : Entretoise isolante 10 : Vis de maintien du capot (à dévisser pour procéder au changement d'axe) 11 : Carte électronique auxiliaire entrée Pt100 	<p>Conformité aux normes : Certificat CE émis par TÜV pour la conformité CEM (compatibilité électromagnétique) et Directive basse tension (LVD), selon les normes suivantes EN55014-1 : 2006+A1+A2; EN55014-2 : 1997+A1+A2; EN61000-3-2 : 2014; EN61000-3-3 : 2013; EN60730-1 : 2011; EN60730-2-9 : 2010, et certificat de conformité ROHS.</p>
Référence : 2PE2P6		

Références des manettes graduées et des enjoliveurs (A commander séparément, non inclus dans le thermostat électronique)

Impression en °C	Impression en °F	Enjoliveur ABS noir	Enjoliveur ABS chromé
66MZ0060502001FW	66MZ0060502001FX	66EN1	66EN3

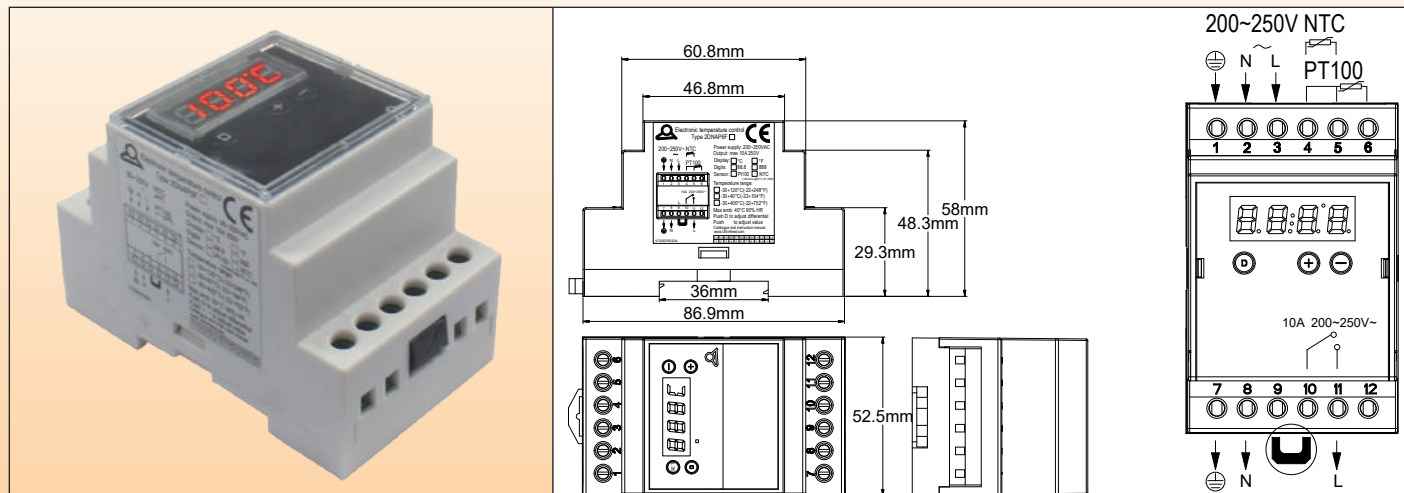


Thermostats électroniques

Thermostat digital montage sur rail Din, 10A

Série 2DNAP6

Dimensions



Applications

Ce régulateur électronique, **conçu pour l'utilisation la plus simple et la plus instinctive**, est destiné à être intégré dans des coffrets équipés de rail DIN. Il peut être facilement utilisé par des opérateurs sans formation spécifique. Il a une action tout ou rien avec différentielle réglable.

L'utilisateur a la possibilité de régler le point de consigne et la valeur de la différentielle.

Il est aussi possible de paramétrer sur site, la température maximale qui sera réglable par l'utilisateur final.

Caractéristiques principales

Dimensions : 86.9 × 58 × 52.5 mm

Affichage : LED, 3+1 digit. Le 4ème digit affiche °C ou °F

Réglage du point de consigne : En fonctionnement normal, l'afficheur en permanence de la température mesurée.

Appuyer sur un des boutons “ + ” ou “ - ” provoque le basculement de l'affichage de la température mesurée à la température du point de consigne, qui peut alors être modifiée avec “ + ” ou “ - ”. Ne rien faire pendant 5 secondes provoque l'enregistrement de la valeur du point de consigne affiché et le retour à l'affichage de la température mesurée.

Différentielle : En fonctionnement normal, l'afficheur en permanence de la température mesurée.

Appuyer sur le bouton “ D ” provoque le basculement de l'affichage de la température mesurée à la valeur de la différentielle, qui peut alors être modifiée avec les boutons “ + ” et “ - ”. Appuyer de nouveau sur “ D ” ou ne rien faire pendant 5 secondes provoque l'enregistrement de la valeur de la différentielle et le retour à l'affichage de la température mesurée.

Action : Tout ou rien

Capteur : Pt100 (2 ou 3 fils) ou NTC 10Kohms @25°C, B= 3380 (2 fils).

Précision : ±1% de la plage

Plages de température :

-30+120°C (-20+250°F), affichage au degré

-30+200°C (-20+390°F), affichage au degré

Tension d'alimentation : 200 à 250V~, 50 ou 60Hz

Sortie relais : 10A 200~250V~ résistif, 100,000 cycles. Un voyant LED indique la position du relais de sortie

Réglage de la valeur maximale du point de consigne : Il est possible de régler la valeur maximale à laquelle l'utilisateur final peut avoir accès en poussant sur le bouton “ D ” pendant plus de 10 secondes. L'affichage passera en valeur maximale du point de consigne, qu'il est alors possible d'ajuster avec les touches “ + ” et “ - ”. L'enregistrement est fait en poussant “ D ” de nouveau, ou automatiquement si aucun bouton n'est poussé pendant 5 secondes.

Ambiance : -20+60°C, 10 à 90% humidité relative

Consommation : <4W

Sécurité positive :

- S'il n'y a pas d'alimentation en tension, le contact du relais de sortie passe en position ouverte

- Si le capteur de température Pt100 ou NTC n'est pas raccordé correctement ou est coupé, l'affichage indique EEE

- Si la température mesurée est supérieure au maximum de la plage sélectionnée, l'affichage indique HHH

- Si la température mesurée est inférieure à 30.0°C or -20.0°F l'affichage indique LLL.

Raccordement :

- Alimentation puissance : Neutre, phase et terre sur 3 bornes à vis 2.5 mm²

Thermostats électroniques



- Sortie puissance : Neutre, phase et terre sur 3 bornes à vis 2.5 mm²

- Capteur de température : Sur 3 bornes à vis 2.5 mm²

Il est possible par enlèvement d'un shunt, de rendre le contact du relais de puissance libre de potentiel pour les applications demandant un circuit séparé, ou pour intercaler une minuterie ou un autre système externe.

Conformité aux normes : Directive basse tension, CEM (compatibilité électromagnétique), Certificat CE par TUV. ROHS and Reach.

Références principales

Références	Plage de température	Capteur	Affichage
2DNAP6FA	-30+120°C	NTC	°C
2DNAP6FB	-20+250°F	NTC	°F
2DNAP6FI	-30+200°C*	Pt100	°C
2DNAP6FJ	-20+390°F*	Pt100	°F

* Il est possible de déverrouiller cette température maximale de réglage jusqu'à 400°C (750°F)

En raison de l'évolution technique constante de nos produits, les plans, dessins, photos et caractéristiques repris dans les pages techniques sont communiqués sans engagement et peuvent être modifiés sans préavis

Mise à jour 2025/07/22

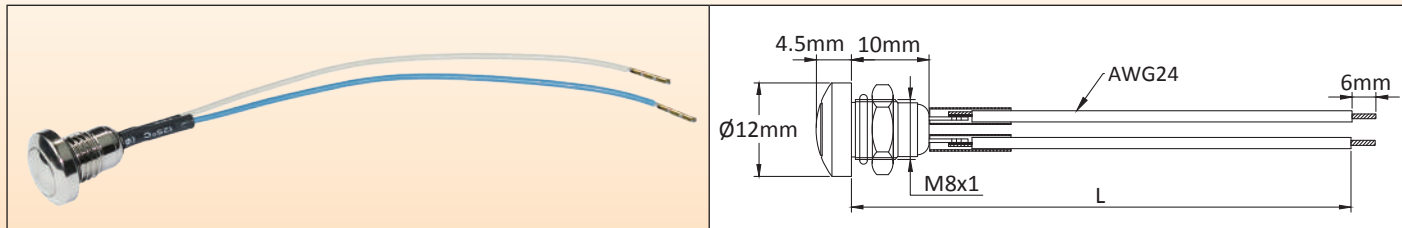


Thermostats électroniques

Accessoires pour 2PE2N6 et 2PE2P6

(A commander séparément, non inclus dans le thermostat électronique)

Interrupteur pour réarmement manuel



Interrupteur câblé pour réarmement manuel. Se monte dans un perçage de 8 mm. Longueur des fils 100 mm. Autres longueurs sur demande.

Référence	2PMR100
-----------	---------

Manettes soft grip 66MZ graduées Impression en °C

-35+35°C	0-10°C	4-40°C	30-90°C	30-110°C
66MZ006-350357FW	66MZ0060000107FW	66MZ0060040407FW	66MZ0060300901FW	66MZ0060301101FW
20-125°C	50-200°C	50-300°C	100-400°C	100-500°C
66MZ0060201257FW	66MZ0060502001FW	66MZ0060503001FW	66MZ0061004007FW	66MZ0061005007FW

Impression en °F

-31+95°F	32-50°F	39-104°F	86-194°F	86-230°F
66MZ006-350357FX	66MZ0060000107FX	66MZ0060040407FX	66MZ0060300901FX	66MZ006031101FX
68-257°F	122-392°F	122-512°F	210-750°F	210-930°F
66MZ0060201257FX	66MZ0060502001FX	66MZ0060503001FX	66MZ0061004007FX	66MZ0061005007FX

Thermostats électroniques



Manettes et enjoliveurs

Dimensions				
Références	66MZ.....	66EN1	66EN3	66EN2
Matière	PC + Santoprene	ABS noir	ABS chrome	Acier inoxydable

Nombreuses autres manettes existantes, voir la dernière section du catalogue 1

Capteurs de température standards

Thermistance NTC	Pt100 3 fils 200°C	Pt100 3 fils 400°C
<p>Valeur : 10Kohms @25°C, B= 3380 Précision : ±1% sur R25 et ±1% sur B Plage de température : -20°C+120°C Tube de protection : Cuivre nickelé 6 × 30 mm Câble : 2 × AWG24, isolé FEP + silicone, dia 3.3 mm, longueur standard 2 m. Le caractère 10 de la référence donne la longueur L en mètres du câble de la sonde (2=2 m, 3=3 m, 4=4 m)</p>	<p>Précision : Classe B, ±0.3°C à 0°C. (±0.12 Ω à 0°C). Tube de protection : Inox 304 dia 5 mm × 30 mm Plage de température : -50°C, +200°C Câble : 3 × AWG24, isolation FEP+ tresse + FEP, T 200°C, dia 3 mm, longueur standard 2 m. Le caractère 10 de la référence donne la longueur L en mètres du câble de la sonde (2=2 m, 3=3 m, 4=4 m)</p>	<p>Précision : Classe B, ±0.3°C à 0°C. (±0.12 Ω à 0°C). Tube de protection : Inox 304 dia 4 mm × 500 mm Plage de température de la sonde : -50°C, +400°C Câble : 3 × AWG24, isolation FEP+ tresse + FEP, T 200°C, dia 2.7 mm, longueur standard 2 m. Le caractère 10 de la référence donne la longueur L en mètres du câble de la sonde (2=2 m, 3=3 m, 4= 4 m)</p>
Référence : TNR60030C20001F6	Référence : TSR50030I2000BK6	Référence : TSS40500I2000BK6

En raison de l'évolution technique constante de nos produits, les plans, dessins, photos et caractéristiques repris dans les pages techniques sont communiqués sans engagement et peuvent être modifiés sans préavis



Limiteurs à réarmement manuel et fusibles thermiques



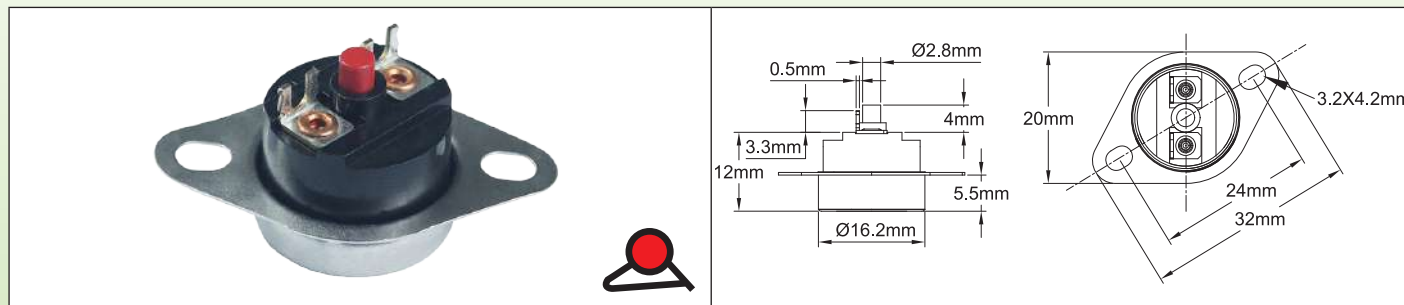
En raison de l'évolution technique constante de nos produits, les plans, dessins, photos et caractéristiques repris dans les pages techniques sont communiqués sans engagement et peuvent être modifiés sans préavis



Limiteurs à réarmement manuel et fusibles thermiques

Thermostats unipolaires bimétalliques à rupture brusque, réarmement manuel, disque 1/2 Modèle 4R05

Dimensions



Caracteristiques techniques

Boîtier : Résine phénolique (céramique en option)

Élément sensible : Disque bimétallique

Point de consigne : Fixe réglé en usine, à ouverture par élévation de température de 30°C à +150°C (86 à 302°F), non réglable par l'utilisateur. Tolérance standard de ±4°C à ±6°C (±7.2 à ±10.8°F) selon modèles

Raccordement : Par languettes 6.3 ou 4.8, ou bornes à souder

Différentielle : Réarmement manuel

Fixation : Par bride ou sans bride

Types de brides réalisables :

- Bride mobile, deux trous oblongs 3.2 × 3.5 pour vis M3, entre axe 24.5 mm
- Bride plate fixe, deux trous oblongs 3.2 × 3.5 pour vis M3, entre axe 24.5 mm
- Bride décalée fixe, deux trous oblongs 3.2 × 4.2 pour vis M3, entre axe 24 mm
- Filetage central M4 ou M5 sur demande

Matériau des brides et coupelles :

Aluminium (AL) ou inox (SS)

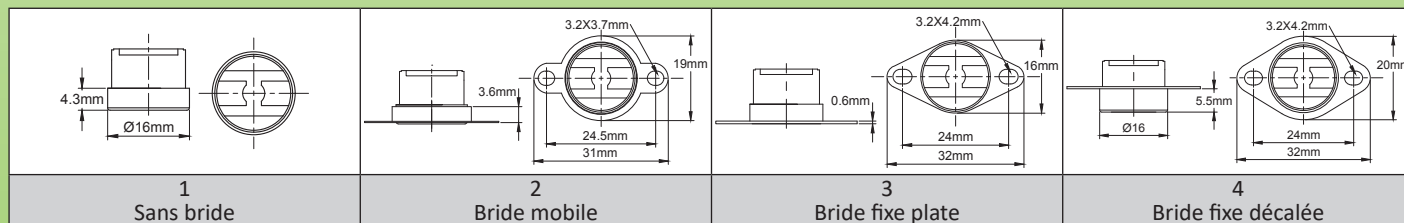
Pouvoir de coupure :

UL : AC120V/15A, AC240V/10A

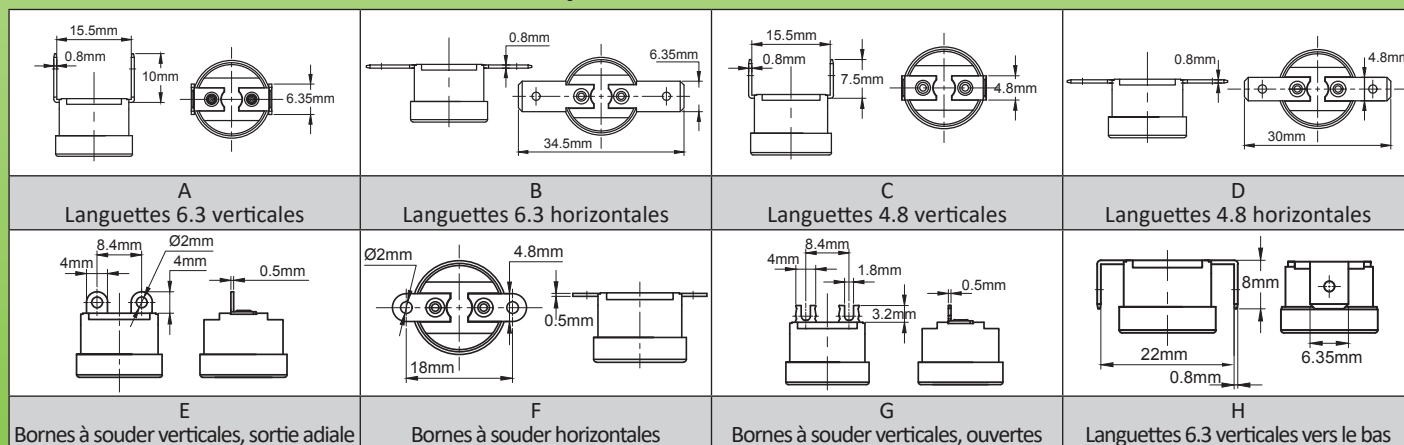
CSA : AC 125V/15A, AC250V/10A

VDE : AC 250V/16A

Principaux modèles de brides



Principaux modèles de bornes



Limiteurs à réarmement manuel et fusibles thermiques



Angle entre les bornes et la fixation de la bride

30°	45°	60°	90°

Accessoires (Voir aussi à la fin de ce catalogue)

Capuchon sans bride (Compatible avec cosses E et G), pour câble méplat ou deux conducteurs	Capuchon sans bride (Compatible avec cosses E et G), pour câble rond dia 6 à 8 mm	Capuchon avec verrouillage par bride inox (Compatible avec cosses E et G, bride 4, angle 45°), pour câble méplat ou deux conducteurs	Permet de placer un thermostat à réarmement manuel sur une surface, en ayant accès au poussoir de réarmement par le côté orthogonal. Nécessite un perçage dia 10 mm dans la paroi.
Référence 9BBJO100004011A	Référence 9BBJO100004019A	Référence 9BBJO100004012A (capuchon silicone) 9BBAE100000017A (bride)	Référence 6Y4903RESET90

References principales (habituellement tenues en stock*)

Références	Ouverture (°C/°F)	Tolérance (°C/°F)	Bride N°	Matière bride	Cosses N°	Angle cosses-bride
4R05EJ050RMDCSV047	50°C/122°F	±4°C/±7.2°F	1	SS	G	N/A
4R05EJ055RMCCSVF44	55°C/131°F	±3°C/±5.4°F	4	SS	G	45°
4R05EJ055RMCCSVF41	55°C/131°F	±3°C/±5.4°F	4	SS	G	135°
4R05EJ065RMDCSVF44	65°C/149°F	±4°C/±7.2°F	4	SS	G	45°
4R05EJ070RMDCSV47	70°C/158°F	±4°C/±7.2°F	2	SS	G	N/A
4R05EJ075RMDCSV47	75°C/167°F	±4°C/±7.2°F	2	SS	G	N/A
4R05EJ075RMDCSVF44	75°C/167°F	±4°C/±7.2°F	4	SS	G	45°
4R05EJ085RMDCSVF44	85°C/185°F	±4°C/±7.2°F	4	SS	G	45°
4R05EJ090RMDL6VM37	90°C/194°F	±4°C/±7.2°F	2	AL	A	N/A
4R05EJ090RMDCSVF44	90°C/194°F	±4°C/±7.2°F	4	SS	G	45°
4R05EJ120RMDCSVF44	120°C/248°F	±4°C/±7.2°F	4	SS	G	45°
4R05NJ150RMEL6HM37	150°C/302°F	±6°C/±10.8°F	2	AL	B	N/A

* Produits qui sont généralement en stock chez l'un des membres de l'alliance Ultimheat.

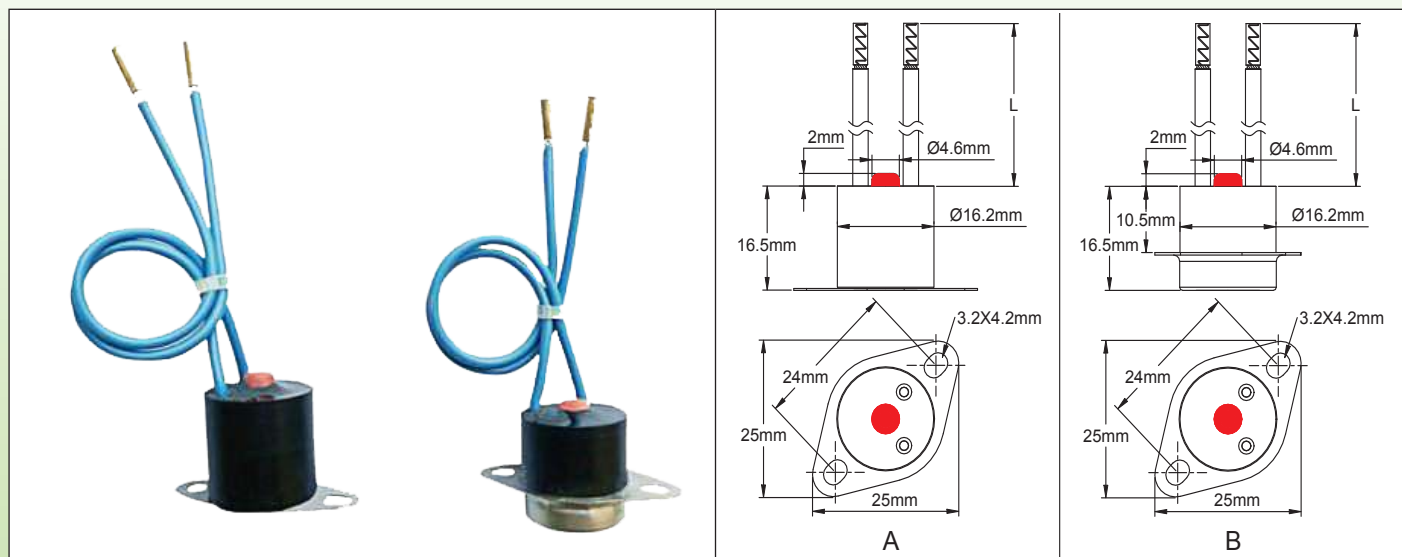
En raison de l'évolution technique constante de nos produits, les plans, dessins, photos et caractéristiques repris dans les pages techniques sont communiqués sans engagement et peuvent être modifiés sans préavis

Limiteurs à réarmement manuel et fusibles thermiques

Thermostats à disque étanches à réarmement manuel

Série 4REMR

Dimensions



Applications

Thermostats de sécurité à réarmement manuel, pour applications où existent des risques de condensation ou de chutes de gouttes d'eau. Le corps du thermostat, y compris la zone de sertissage de la coupelle est sous un remplissage époxy. Le réarmement manuel est accessible par un petit capuchon silicone partiellement noyé dans la résine époxy. La sortie par deux fils, en plus de la protection contre les introductions d'eau, protège aussi les utilisateurs contre les contacts accidentels avec des bornes sous tension.

Caractéristiques techniques

Boîtier du thermostat : Résine époxy noire haute température, dia 16.2 mm. Bonne résistance aux UV. Excellent maintien des fils. Température ambiante maxi 120°C.

Partie sensible à la température : Coupelle en acier inoxydable, non surmoulée pour améliorer la prise de température. (Coupelle en aluminium réalisable sur demande)

Contact : A ouverture par hausse de température.

Réarmement : Manuel

Pouvoir de coupure : 10A résistif, 250V alt, 1000 cycles.

Fils : Isolés XLPE 300V, AWG16, (1.5 mm²), multibrin, tenue en température 125°C, selon UL3266.

Extrémité des fils : Dénudée sur 6 mm (souliers de câble ou autres cosses sur demande)

Températures d'étalonnage : Réalisables sur demande de 40 à 120°C. Minimum de mise en fabrication 1000 pièces applicable pour des valeurs spécifiques.

Identification du produit : Etiquette de référence sur les fils et date codée sur la coupelle du thermostat

Fixation : Deux modes de fixation possibles : Par bride plate (type A), pour mesure de température de paroi, ou par bride décalée (type B) pour mesure en traversée de paroi.

Références principales avec câble isolé polyéthylène réticulé, T125°C, AWG16 (1.5 mm²)

Références	Ouverture	Tolérance	Bride N°	Matière de la bride
4REMR055DBSY100	55°C/131°F	±3°C/±5.4°F	B	Acier inoxydable
4REMR065DBSY100	65°C/149°F	±4°C/±7.2°F	B	Acier inoxydable
4REMR075DBSY100	75°C/167°F	±4°C/±7.2°F	B	Acier inoxydable
4REMR085DBSY100	85°C/185°F	±4°C/±7.2°F	B	Acier inoxydable
4REMR090DBSY100	90°C/194°F	±4°C/±7.2°F	B	Acier inoxydable
4REMR120DBSY100	120°C/248°F	±4°C/±7.2°F	B	Acier inoxydable

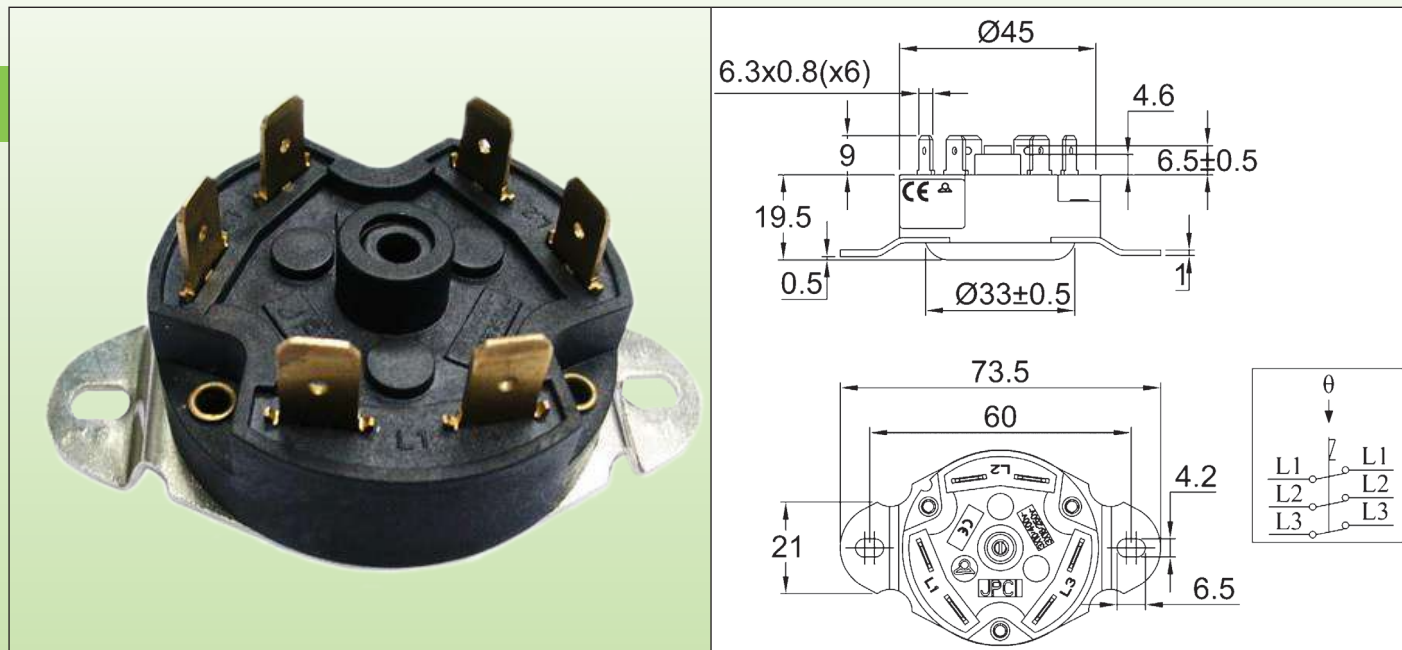


Limiteurs à réarmement manuel et fusibles thermiques

Thermostats à disque tripolaires à réarmement manuel

Série 4C

Dimensions



Caracteristiques techniques

Applications : Limiteur de température sur chauffe-eaux, générateurs de vapeur pour saunas, réchauffeurs industriels

Dimensions : Diamètre 45 mm hauteur 20 mm (28 mm avec bornes)

Matière du boîtier : PPS haute température

Élément de mesure de température : Disque bimétallique

Bornes : Languettes 6.3 × 0.8 mm

Plages d'étalonnage : +40 à +180°C (réglage fixe d'usine non modifiable)

Montage : Mesure de température de surface, fixation par bride 2 trous de 4.4 × 6.4 mm entre axe 60 mm

Pouvoir de coupure : 3 × 16A 250VAC, 3 × 10A 400VAC, résistif. (10000 cycles)

3 × 25A 250VAC, 3 × 16A 400VAC (300 cycles)

Contacts : 3 contacts simultanés à double rupture, ouverture par élévation de température

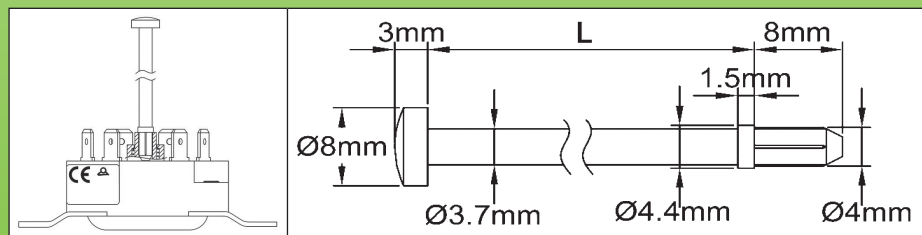
Ambiance maxi : 180°C(356°F)

Normes : Construction conforme à 60730-1 and EN 60730-2 (marque CE)

Références principales

Références	Température d'ouverture (°C/°F)	Tolérance (°C/°F)	Références	Température d'ouverture (°C/°F)	Tolérance (°C/°F)
4C504T070RMEM60D	70°C/158°F	±4°C/ ±7.2°F	4C504T105RMEM60D	105°C/221°F	±6°C/ ±10.8°F
4C504T075RMEM60D	75°C/167°F	±4°C/ ±7.2°F	4C504T110RMEM60D	110°C/230°F	±6°C/ ±10.8°F
4C504T080RMEM60D	80°C/176°F	±5°C/ ±9°F	4C504T120RMEM60D	120°C/248°F	±6°C/ ±10.8°F
4C504T085RMEM60D	85°C/185°F	±5°C/ ±9°F	4C504T130RMEM60D	130°C/266°F	±6°C/ ±10.8°F
4C504T090RMEM60D	90°C/194°F	±5°C/ ±9°F	4C504T140RMEM60D	140°F/284°F	±7°C/ ±12.6°F
4C504T095RMEM60D	95°C/203°F	±5°C/ ±9°F	4C504T150RMGM60D	150°C/302°F	±7°C/ ±12.6°F
4C504T100RMEM60D	100°C/212°C	±5°C/ ±9°F	4C504T160RMEM60D	160°C/320°F	±7°C/ ±12.6°F

Accessoires



Rallonges de réarmement manuel

L	Référence
114	664CLR114
30	664CLR030

Autres longueurs possibles, nous consulter

Mise à jour 2024/12/12

Limiteurs à réarmement manuel et fusibles thermiques

Limiteurs unipolaires à réarmement manuel et sécurité positive à température fixe ou réglable 20A

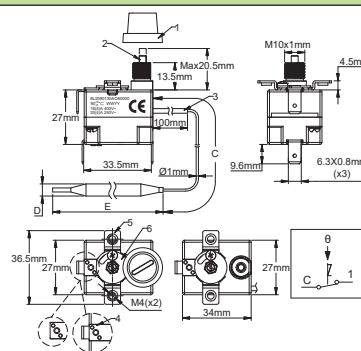
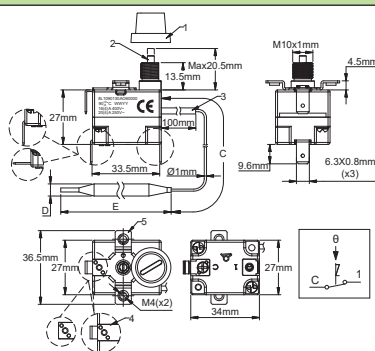
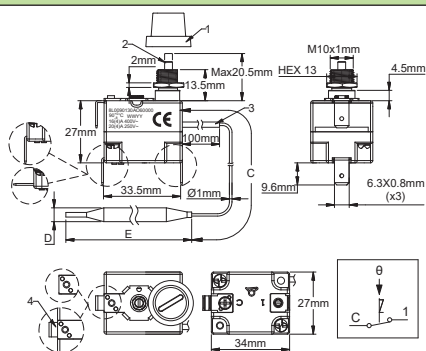
Série 8L

Dimensions

T85 types



T150 types



8L0 : Montage par canon fileté M10, T85

8L3 : Montage par canon fileté M10, T150

- 1 : Capuchon du bouton de réarmement
- 2 : Bouton de réarmement
- 3 : Gainage du capillaire
- 4 : Borne de terre (option)

8L1 : Montage par 2 vis M4, T85
8L4 : Montage par 2 vis M4, T150

- 1 : Capuchon du bouton de réarmement
- 2 : Bouton de réarmement
- 3 : Gainage du capillaire
- 4 : Borne de terre (option)
- 5 : Platine de fixation par 2 vis M4

8L2 : Montage par 2 vis M4 et mini cadran de réglage, T85
8L5 : Montage par 2 vis M4 et mini cadran de réglage, T150

- 1 : Capuchon du bouton de réarmement
- 2 : Bouton de réarmement
- 3 : Gainage du capillaire
- 4 : Borne de terre (option)
- 5 : Platine de fixation par 2 vis M4
- 6 : Mini cadran de réglage glage

Caracteristiques techniques

Applications : Protection contre la surchauffe des réchauffeurs par suite d'une élévation anormale de la température du liquide due à un défaut de circulation. Le montage des bulbes peut se faire dans les doigts de gants diamètre intérieur 8.5 mm standards, ou dans un doigt de gant additionnel réalisé sur demande. Des raccords sur le capillaire, permettant la traversée de parois de réservoirs sont possibles. Le corps du thermostat peut être installé dans un capot de protection des sorties de résistances, ou à distance dans un coffret de commande séparé. Ils sont réarmables après déclenchement, mais une vérification complète préalable du circuit est indispensable pour trouver la cause de la surchauffe et y remédier avant remise en service.



Limiteurs à réarmement manuel et fusibles thermiques

Dimensions du boîtier : 24.7 × 33 × 26 mm (bornes et réarmement non compris).

Ces appareils existent en 2 versions de résistance à la température ambiante : T85 (économique) ou T150

Bulbe et capillaire : Acier inoxydable, longueur du capillaire de 250 à 1500 mm, avec gainage pvc sur 100 mm. Rayon de courbure mini 5 mm.

Élément de mesure : Bulbe et capillaire à remplissage liquide

Bornes : Languettes 6.3 × 0.8. Bornes à vis M4 réalisables sur demande). Les languettes peuvent être horizontales, verticales ou pliées à 45°

Réglage : Fixe scellé ou réglable par mini cadran

Réarmement manuel : A sécurité positive, réarmement par bouton sur face avant.

Limite de température basse provoquant le déclenchement de la sécurité positive : -10°C (14°F)

Montage : Par canon fileté M10 × 1. Couple de serrage maximum recommandé de l'écrou M10x1 du bossage de réarmement manuel 1N.m (Avec écrou de 3.5mm)

Pouvoir de coupure : 20(4)A 250V/16 (4)A 400VAC

Contact : Ouverture par élévation de température, à rupture brusque

T° ambiante maxi sur le corps : 85°C (185°F)

Degré de pollution acceptable en 250V : 3

Degré de pollution acceptable en 400V : 3

Références principales en T85**** avec capillaire 750mm* et languettes 6.35 verticales**

Références, montage par canon fileté M10	Références, montage par 2 vis M4	Références, montage par 2 vis M4 et mini cadran	Température d'étalonnage (°C/°F)	Diamètre du bulbe (D, mm)	Longueur du bulbe (E, mm)	Température maxi sur le bulbe (°C/°F)
8L0070105AG60000	8L1070105AG60000	8L2070105AG60000	70 +0/-8°C(158 +0/-14.4°F)	6	77	105°C/221°F
8L0080105AG60000	8L1080105AG60000	8L2080105AG60000	80 +0/-8°C(176 +0/-14.4°F)	6	77	105°C/221°F
8L0090115AG60000	8L1090115AG60000	8L2090115AG60000	90 +0/-8°C(194 +0/-14.4°F)	6	77	115°C/239°F
8L0100120AG60000	8L1100120AG60000	8L2100120AG60000	100 +0/-8°C(212 +0/-14.4°F)	6	77	120°C/248°F
8L0110135AG60000	8L1110135AG60000	8L2110135AG60000	110 +0/-8°C(230 +0/-14.4°F)	6	77	135°C/275°F
8L0120145AG60000	8L1120145AG60000	8L2120145AG60000	120 +0/-8°C(248 +0/-14.4°F)	6	77	145°C/293°F
8L0130155AG60000	8L1130155AG60000	8L2130155AG60000	130 +0/-8°C(266 +0/-14.4°F)	6	74	155°C/311°F
8L0150175AG60000	8L1150175AG60000	8L2150175AG60000	150 +0/-8°C(302 +0/-14.4°F)	6	74	175°C/347°F
8L0170195AG50000	8L1170195AG50000	8L2170195AG50000	170 +0/-10°C(338 +0/-18°F)	5	70	195°C/383°F
8L0190215AG50000	8L1190215AG50000	8L2190215AG50000	190 +0/-10°C(374 +0/-18°F)	5	70	215°C/419°F
8L0210235AG40000	8L1210235AG40000	8L2210235AG40000	210 +0/-12°C(410 +0/-22°F)	4	65	235°C/455°F
8L0230255AG40000	8L1230255AG40000	8L2230255AG40000	230 +0/-12°C(446 +0/-22°F)	4	65	255°C/490°F

* Capillaire 250mm : remplacer G par A dans la référence ; Capillaire 1m : remplacer G par J dans la référence ; Capillaire 1500mm : remplacer G par O dans la référence.


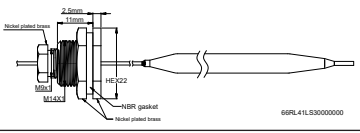
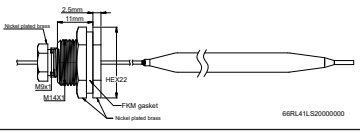
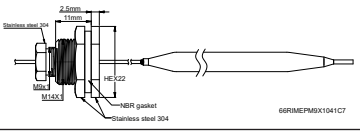
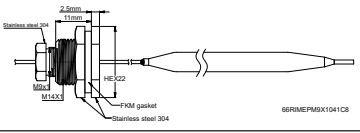
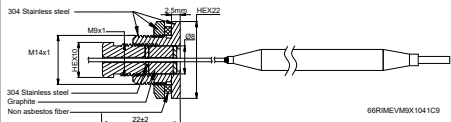
** Languettes 6.35 horizontales, remplacer 0000 par 2000 dans la référence ; Languettes 6.35 pliées à 45°, remplacer 0000 par 1000 dans la référence ; Bornes à vis demander la fiche technique

*** Option avec borne de terre : remplacer 0000 à la fin de la référence par 0G00

**** Modèles en T150, replacer 8L0 par 8L3, 8L1 par 8L4, 8L2 par 8L5.

Des points de consigne jusqu'à 500°C peuvent être réalisés, mais sans sécurité positive à partir de 400°C.

Accessoires (à commander séparément, livrés montés sur le capillaire)

		Raccord sur capillaire, laiton nickelé, pour liquides jusqu'à 130 °C (joint sur capillaire en NBR)	66RL41LS30000000
		Raccord sur capillaire, laiton nickelé, pour liquides jusqu'à 230 °C (Joint sur capillaire en FKM)	66RL41LS20000000
		Raccord sur capillaire, inox 304, pour liquides jusqu'à 130 °C (joint sur capillaire en NBR)	66RIMEPM9X1041C7
		Raccord sur capillaire, inox 304, pour liquides jusqu'à 230 °C (Joint sur capillaire en FKM)	66RIMEPM9X1041C8
		Raccord sur capillaire, inox 304, pour liquides jusqu'à 500 °C (Joint sur capillaire en graphite)	66RIMEVM9X1041C9

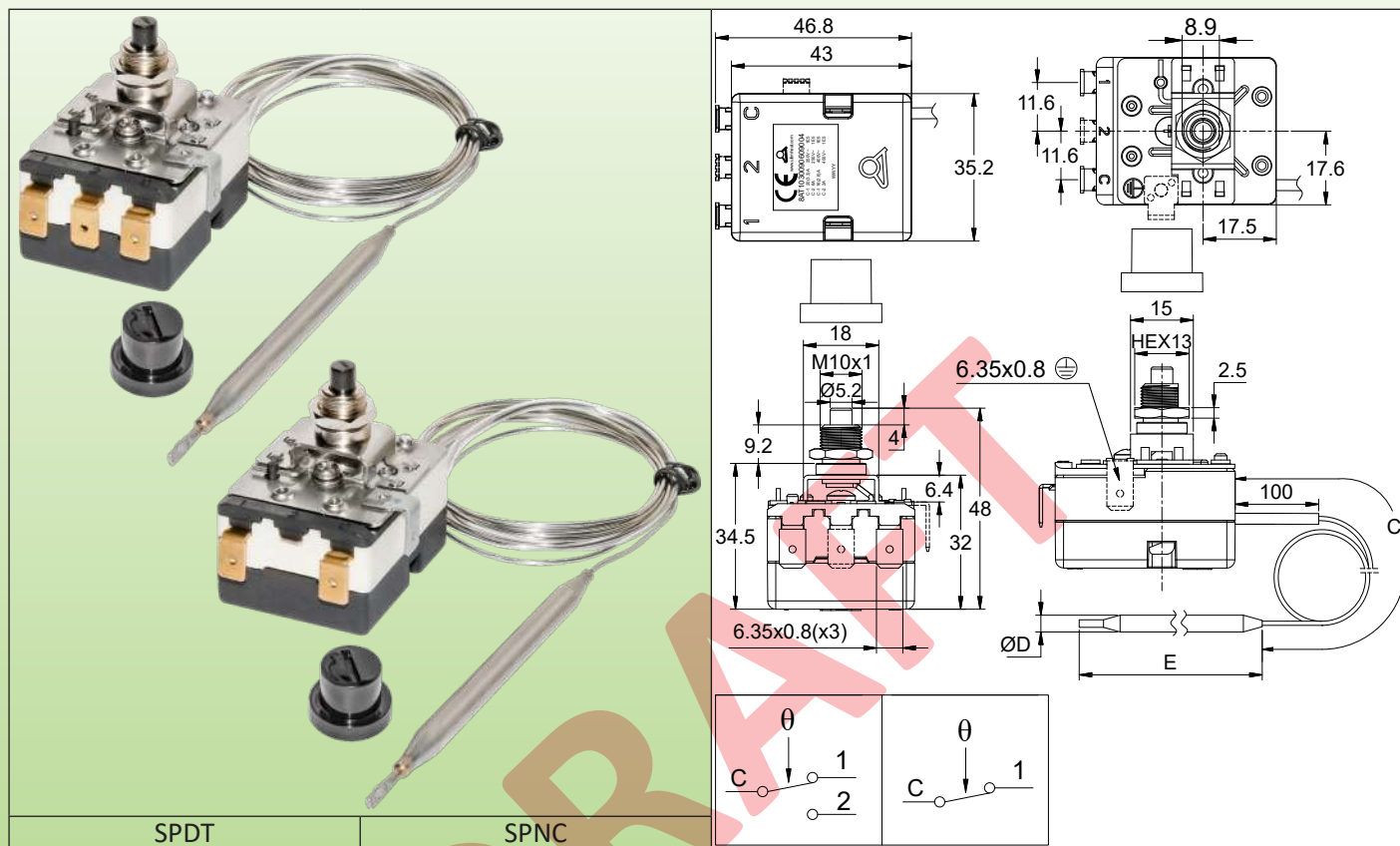
Mise à jour 2026/05/15

Limiteurs à réarmement manuel et fusibles thermiques

Limiteur de température unipolaire à réarmement manuel, température fixe jusqu'à 550°C. 20 A 250V, 16A 400V

Type 8A

Dimensions



Technical features

Dimensions du boîtier : 43 × 35.2 × 34.5mm (bornes et filetage de montage non compris)

Bulbe et capillaire : Acier inoxydable, avec gainage PVC du capillaire sur 100mm. Gainage PTFE pour plages à partir de 300°C. Autres longueurs de gainage sur demande

Rayon de courbure mini 5mm. Le capillaire des plages au-dessus de 300°C est gainé PTFE sur toute sa longueur excepté 150 mm coté bulbe

Élément de mesure : Bulbe et capillaire à remplissage liquide de type hydrocarbure. Attention : Les plages au-dessus de 400°C sont remplies avec un eutectique sodium-potassium. En cas de rupture du bulbe ou du capillaire, ce mélange est auto-inflammable à la température ambiante en présence d'eau ou d'humidité.

Bornes : Languettes 6.3 × 0.8 pliées à 90°. Languettes droites ou pliées à 30 ou 60° possible (Minimum de commande applicable). La disposition des bornes ainsi que leur alignement permet l'utilisation d'un connecteur (Compatible avec bornes plates ou pliées à 90°)

Réglage : réglage fixe d'usine jusqu'à 550°C

Montage : Par canon fileté M10 × 1 (M8 sur demande)

Mise à la terre : En option languette 6.35 × 0.8

Contact : Unipolaire inverseur ou à ouverture par élévation de température

Pouvoir de coupure :

Applications en 250V~ :

- Contact à ouverture par hausse (C-1) : 20(3.3)A 250V~, 50-60Hz

- Contact à fermeture par hausse (C-2) : 3A 250V~, 50 ~60Hz

Applications en 400V~ :

- Contact à ouverture par hausse (C-1) : 16(2.6)A 400V~, 50-60Hz

- Contact à fermeture par hausse (C-2) : 2A 400V~, 50 ~60Hz

Durée de vie > 6.000 cycles

T° ambiante maxi sur le corps : 150°C (302°F)

Degré de pollution acceptable en 250V : 3

Degré de pollution acceptable en 400V : 2

Limiteurs à réarmement manuel et fusibles thermiques



Références principales (Canon fileté M10×1) *

Références avec contact NC	Références avec contact inverseur	Plage limites du point de consigne de température °C (°F)	Longueur du capillaire (mm)	Diamètre du bulbe (mm)
8AC1-----615004**	8AT1-----615004**	Jusqu'à 300°C (570°F)	1500	6mm standard, 4, 5, mm en option
8AC1-----609004**	8AT1-----609004**	Jusqu'à 300°C (570°F)	900	6mm standard, 4, 5, mm en option
8AC1-----602504**	8AT1-----602504**	Jusqu'à 300°C (570°F)	250	6mm standard, 4, 5, mm en option
8AC1-----C15034**	8AT1-----C15034**	De 300 à 550°C (570°F à 1020°F)	1500	4mm en standard, 3mm en option
8AC1-----C09034**	8AT1-----C09034**	De 300 à 550°C (570°F à 1020°F)	900	4mm en standard, 3mm en option
8AC1-----C02534**	8AT1-----C02534**	De 300 à 550°C (570°F à 1020°F)	250	4mm en standard, 3mm en option

* Canon fileté M8 : remplacer 8AC1 par 8AC8 ou 8AT1 par 8AT8 dans la référence.

** -----est la température d'étalonnage suivie par la température maximale admise sur le bulbe (°C).

Options de raccord sur le capillaire (livré assemblé sur le capillaire)

		Raccord sur capillaire, laiton nickelé, pour liquides jusqu'à 130 °C (joint sur capillaire en NBR)	66RL41LS30000000
		Raccord sur capillaire, laiton nickelé, pour liquides jusqu'à 230 °C (Joint sur capillaire en FKM)	66RL41LS20000000
		Raccord sur capillaire, inox 304, pour liquides jusqu'à 130 °C (joint sur capillaire en NBR)	66RIMEPM9X1041C7
		Raccord sur capillaire, inox 304, pour liquides jusqu'à 230 °C (Joint sur capillaire en FKM)	66RIMEPM9X1041C8
		Raccord sur capillaire, inox 304, pour liquides jusqu'à 500 °C (Joint sur capillaire en graphite)	66RIMEVM9X1041C9

Connecteur 3 bornes. Peut être livré avec clips femelles non sertis et non emboîtés ou assemblés, avec fils sertis, longueur et type selon cahier des charges client.

		66KG3635*
--	--	------------------

* La référence complète en 16 caractères est créée à réception des spécifications client pour le type et la longueur des fils. Nombreux autres accessoires existants : doigts de gants, brides, raccords : voir le catalogue N°1.



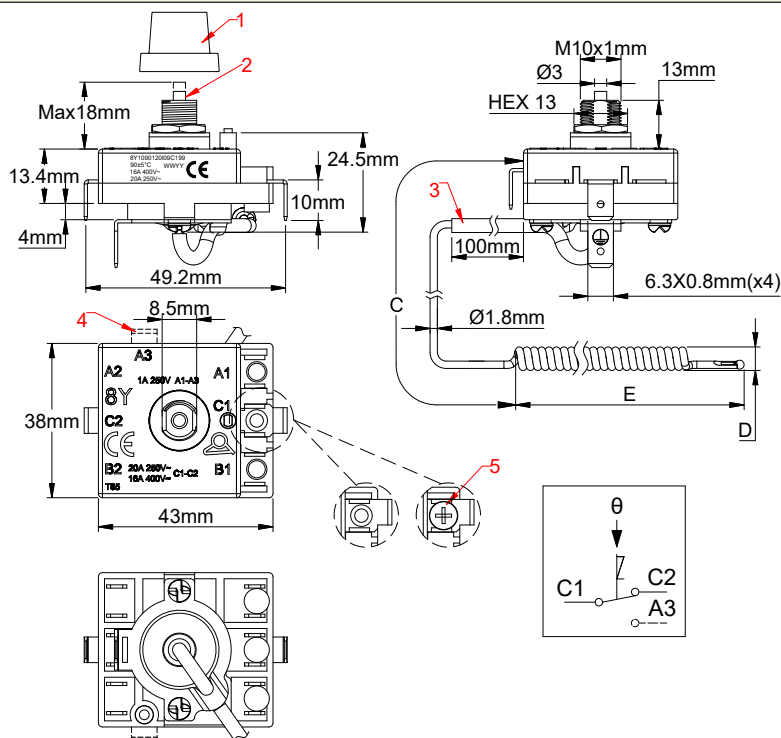
Limiteurs à réarmement manuel et fusibles thermiques

Limiteurs unipolaire et bipolaires à réarmement manuel et sécurité positive, 20A, avec contact inverseur unipolaire en option. Montage en face avant, faible encombrement.

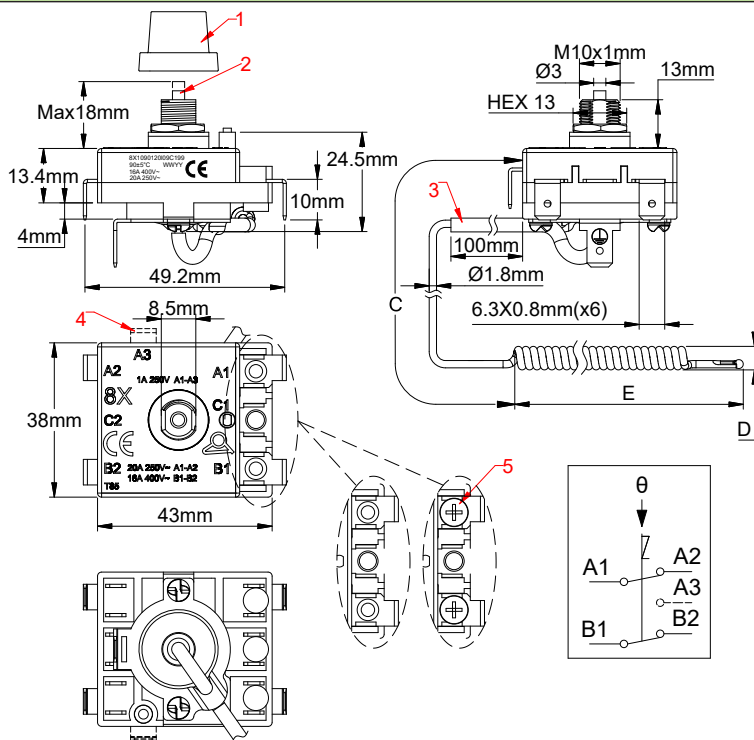
Type 8X et 8Y

Dimensions

8Y



8X



- 1 : Capuchon du réarmement (noir) ; 2 : Bouton de réarmement ;
- 3 : Capillaire en cuivre gainé PVC ; 4 : Borne du contact à fermeture 1A250V (option) ; 5 : Bornes à vis sur bornes A1 et B1 (option).

En raison de l'évolution technique constante de nos produits, les plans, dessins, photos et caractéristiques repris dans les pages techniques sont communiqués sans engagement et peuvent être modifiés sans préavis

Limiteurs à réarmement manuel et fusibles thermiques



Applications principales

Sécurité de température sur ballons d'eau chaude, radiateurs électriques, équipement chauffant électrothermique.

Caractéristiques techniques

Dimensions du boîtier : 42.3 × 37.3 × 23 mm (bornes et train thermostatique non compris)

Capillaire : Cuivre, longueur du capillaire 250, 500 ou 900 mm, avec gainage pvc noir. Rayon de courbure mini 5 mm. Des longueurs de capillaire supérieures à 900 mm sont déconseillées pour des raisons techniques et la longueur de 250 mm n'est pas recommandée pour les plages de température supérieures à 90°C (194 °F).

Longueurs spéciales sur demande.

Bulbe : Cuivre queue de cochon pour les températures de 60 à 212° (140 à 414°F).

Capillaire droit non spiralé possible

Élément de mesure : Ensemble thermostatique à remplissage liquide, dont l'ébullition provoque le déclenchement du contact. De ce fait, contrairement aux systèmes à dilatation de liquide, ces thermostats sont sensibles à la pression atmosphérique, et leur temps de réaction est plus rapide.

Bornes : Quatre languettes 6.3 × 0.8, ou deux vis M4 pour l'alimentation et deux languettes 6.35 pour la résistance chauffante. (Deux languettes 6.3 × 0.8, ou un vis M4 pour l'alimentation et une languettes 6.35 pour la résistance chauffante dans le modèle 8Y). Dans la version comportant un contact inverseur, la connexion sortante de ce contact est obligatoirement une languette 6.35 × 0.8.

Les languettes 6.35 × 0.8 peuvent être recevoir une orientation différente. Références sur demande (Minimum de commande applicable)

Réglage : Fixe

Montage : Par canon fileté M10 × 1, Couple de serrage maximum recommandé de l'écrou M10x1 du bossage de réarmement manuel 1N.m (Avec écrou de 3.5mm)

Réarmement manuel : A sécurité positive, réarmement par bouton sur face avant.

Pouvoir de coupure : Deux contacts à ouverture 20A 250V alt. (Un contact à ouverture 20A 250V alt dans le modèle 8Y) En option un contact auxiliaire supplémentaire à fermeture par élévation de température de 1A 250V.

T° ambiante maxi sur le corps : 85°C (185°F). Ne doit pas être supérieure à la température d'étalonnage-10°C (18°F)

Degré de pollution acceptable en 250V : 3

L'utilisation en 400V n'est pas approuvée.

Références principales avec languettes pliées à 90° *, contact bipolaire **

Références avec 4 bornes 6.35	Références avec 2 bornes 6.35 et 2 bornes à vis M4	Température d'étalonnage (°C/°F)	Température minimale de réarmement (°C/°F)	Longueur du capillaire (C, mm)	Diamètre du bulbe (D, mm)	Longueur du bulbe (E, mm)	Température maxi sur le bulbe (°C/°F)
8XA060090N096199	8XC060090N0961S9	60±5°C/ 140±9°F	20°C/ 68°F	900	6	50	90°C/ 194°F
8XA060090N056199	8XC060090N0561S9			500			
8XA060090N026199	8XC060090N0261S9			250			
8XA070100N096199	8XC060100N0961S9	70±5°C/ 158±9°F	30°C/ 86°F	900	6	50	100°C/ 212°F
8XA070100N056199	8XC060100N0561S9			500			
8XA070100N026199	8XC060100N0261S9			250			
8XA080110N096199	8XC080110N0961S9	80±5°C/ 176±9°F	40°C/ 104°F	900	6	50	110°C/ 230°F
8XA080110N056199	8XC080110N0561S9			500			
8XA080110N026199	8XC080110N0261S9			250			
8XA090120N096199	8XC090120N0961S9	90±5°C/ 194±9°F	50°C/ 122°F	900	6	50	120°C/ 248°F
8XA090120N056199	8XC090120N0561S9			500			
8XA090120N026199	8XC090120N0261S9			250			
8XA110140N096199	8XC090120N0961S9	110±5°C/ 230±9°F	70°C/ 158°F	900	6	50	140°C/ 284°F
8XA110140N056199	8XC110140N056199			500			
8XA120150N096199	8XC120150N096199	120±6°C/ 248±10.8°F	80°C/ 176°F	900	6	60	150°C/ 302°F
8XA120150N056199	8XC120150N056199			500			
8XA130160N096199	8XC130160N096199	130±6°C/ 266±10.8°F	90°C/ 194°F	900	6	60	160°C/ 320°F
8XA130160N056199	8XC130160N056199			500			

* Avec contact auxiliaire 1A 250V à fermeture par élévation de température, remplacer 8XA par 8XB ou 8XC par 8XD dans la référence.

** Avec contact unipolaire, remplacer 8X par 8Y.

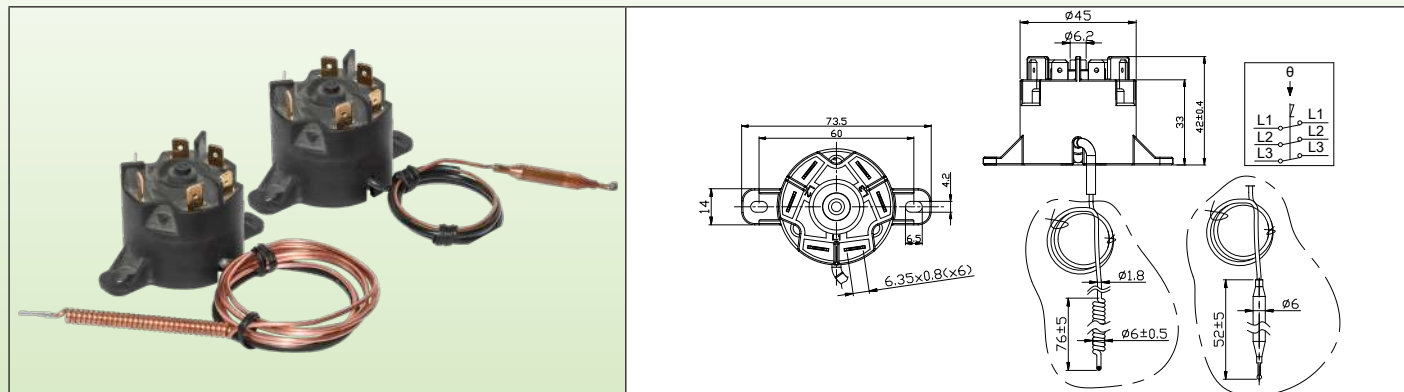
- La température maximale d'étalonnage est de 212°C ±12°C. Demandez les fiches techniques spécifiques.

Mise à jour 2025/10/11



Limiteurs à réarmement manuel et fusibles thermiques

Limiteurs tripolaires à réarmement manuel et sécurité positive, 25A 250V, 20A 400V, fixation arrière. Série 82



Caracteristiques techniques

Applications : Protection contre la surchauffe des réchauffeurs par suite d'une élévation anormale de la température du liquide due à un défaut de circulation. Le montage des bulbes peut se faire dans les doigts de gants diamètre intérieur 8.5mm standards, ou dans un doigt de gant additionnel réalisé sur demande. Le corps du thermostat peut être installé dans un capot de protection des sorties de résistances, ou à distance dans un coffret de commande séparé. Ils sont réarmables après déclenchement, mais une vérification complète préalable du circuit est indispensable pour trouver la cause de la surchauffe et y remédier avant remise en service..

Dimensions du boitier : dia 45 x 42 mm

Capillaire : cuivre, longueur du capillaire 250 ou 900 mm, avec gainage pvc sur 150mm. Rayon de courbure mini 5mm. Des longueurs de capillaire supérieures à 900 mm sont déconseillées pour des raisons techniques

Bulbe ou capillaire hélicoïdal : cuivre, dia 6 mm

Élément de mesure : Ensemble thermostatique à remplissage liquide, dont l'ébullition provoque le déclenchement du contact. De ce fait, contrairement aux systèmes à dilatation de liquide, ces thermostats sont légèrement sensibles à la pression atmosphérique.

Bornes : languettes 6.3 x 0.8.

Réglage : fixe, réglage d'usine possible entre 50°C et 212°C

Montage : par 2 pattes de fixation arrière, pour vis M4, entre axe 60 mm

Réarmement manuel : à sécurité positive, réglage fixe, réarmement par bouton central

Pouvoir de coupure : 25A 250V, 20A 400V résistif. (6000 cycles), UL, CUL, CE (T85)

Contact : tripolaire NF à rupture brusque et double coupure

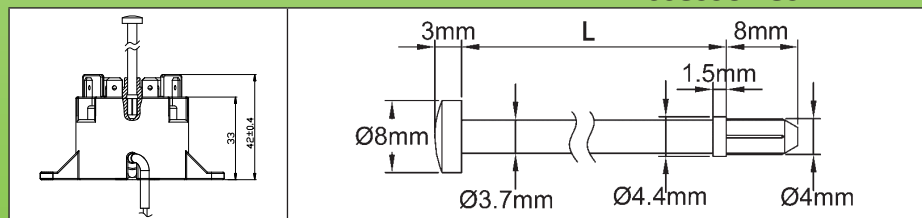
T° ambiante maxi sur le corps : 150°C (302°F)

Références principales avec bulbe hélicoïdal

Références	Température d'étalonnage (°C/°F)	Température minimale de réarmement (°C/°F)	Longueur du capillaire (C, mm)	Diamètre du bulbe (D, mm)	Longueur du bulbe (L, mm)	Température maxi sur le bulbe (°C/°F)
820060090AI610F1	60±5°C/140±9°F	20°C/68°F	900	6	50	90°C/ 194°F
820060090AI610F1	60±5°C/140±9°F	20°C/68°F	250	6	50	90°C/ 194°F
820070100AI610F1	70±5°C/158±9°F	30°C/86°F	900	6	50	100°C/ 212°F
820080110AI610F1	80±5°C/176±9°F	40°C/104°F	900	6	50	110°C/ 230°F
820090120AI610F1	90±5°C/194±9°F	50°C/122°F	900	6	50	120°C/ 248°F
820110140AI610F1	110±5°C/230±9°F	70°C/158°F	900	6	50	140°C/ 284°F
820130160AI610F1	130±6°C/266±11°F	90°C/194°F	900	6	60*	160°C/ 320°F
820150180AI610F1	150±7°C/302±13°F	110°C/230°F	900	6	60*	180°C/ 356°F
820170200AI610F1	170±7°C/338±13°F	130°C/266°F	900	6	60*	200°C/ 392°F

La température maximale d'étalonnage est de 212°C ±12°C. Demandez les fiches techniques spécifiques.

Accessoires



Rallonges de réarmement manuel

L	Référence
114	664CLR114
30	664CLR030

Autres longueurs possibles, nous consulter

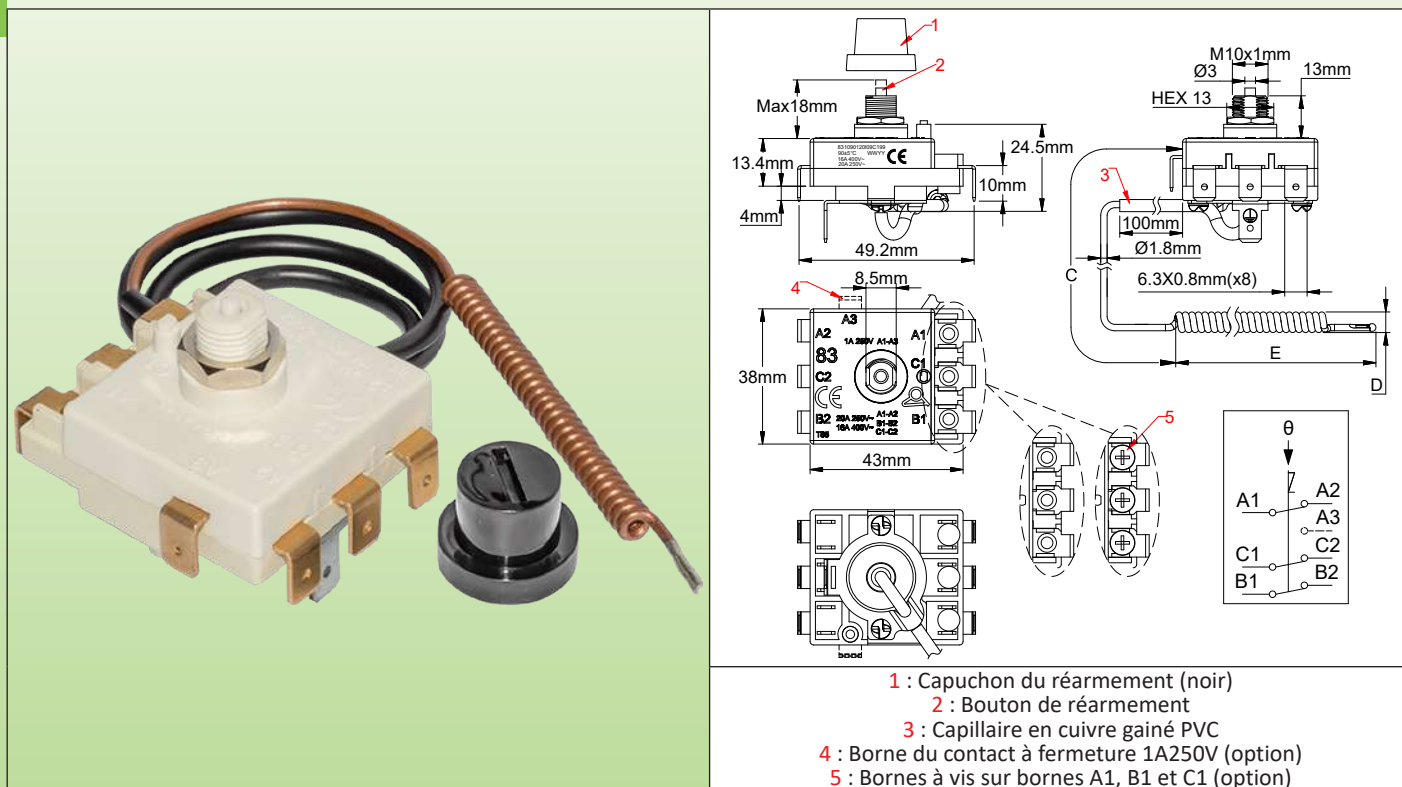
Mise à jour 2026/03/27

Limiteurs à réarmement manuel et fusibles thermiques

Limiteurs tripolaires à réarmement manuel et sécurité positive, 20A, avec contact inverseur unipolaire en option. Montage en face avant, faible encombrement

Série 83

Dimensions



Applications principales

Sécurité de température sur ballons d'eau chaude, radiateurs électriques, équipement chauffant électrothermique.

Caracteristiques techniques

Dimensions du boîtier : 42.3 × 37.3 × 23 (bornes et train thermostatique non compris)

Capillaire : Cuivre, longueur du capillaire 250, 500 ou 900 mm, avec gainage pvc noir. Rayon de courbure mini 5 mm. Des longueurs de capillaire supérieures à 900 mm sont déconseillées pour des raisons techniques et la longueur de 250 mm n'est pas recommandée pour les plages de température supérieures à 90°C (194 °F). Longueurs spéciales sur demande.

Bulbe : Cuivre queue de cochon pour les températures de 60 à 212° (140 à 414°F).

Capillaire droit non spiralé possible

Élément de mesure : Ensemble thermostatique à remplissage liquide, dont l'ébullition provoque le déclenchement du contact. De ce fait, contrairement aux systèmes à dilatation de liquide, ces thermostats sont sensibles à la pression atmosphérique, et leur temps de réaction est plus rapide.

Bornes : Six languettes 6.3 × 0.8, ou trois vis M4 pour l'alimentation et trois languettes 6.35 pour la résistance chauffante. Dans la version comportant un contact inverseur, la connexion sortante de ce contact est obligatoirement une languette 6.35 × 0.8.

Les languettes 6.35 × 0.8 peuvent être recevoir une orientation différente. Références sur demande (Minimum de commande applicable)

Réglage : Fixe

Montage : Par canon fileté M10 × 1, Couple de serrage maximum recommandé de l'écrou M10x1 du bossage de réarmement manuel 1N.m (Avec écrou de 3.5mm)

Réarmement manuel : A sécurité positive, réarmement par bouton sur face avant.

Pouvoir de coupure : Trois contacts à ouverture 20A 250V alt, 16A 400V. En option un contact auxiliaire supplémentaire à fermeture par élévation de température de 1A 250V

T° ambiante maxi sur le corps : 85°C (185°F). Ne doit pas être supérieure à la température d'étalonnage-10°C (18°F)

Degré de pollution acceptable en 250V : 3

Degré de pollution acceptable en 400V : 2



Limiteurs à réarmement manuel et fusibles thermiques

Références principales avec languettes pliées à 90° *

Références avec 6 bornes 6.35	Références avec 3 bornes 6.35 et 3 bornes à vis M4	Température d'étalonnage (°C/°F)	Température minimale de réarmement (°C/°F)	Longueur du capillaire (C, mm)	Diamètre du bulbe (D, mm)	Longueur du bulbe (E, mm)	Température maxi sur le bulbe (°C/°F)
83A060090N096199	83C060090N0961S9	60±5°C/ 140±9°F	20°C/ 68°F	900	6	50	90°C/ 194°F
83A060090N056199	83C060090N0561S9			500			
83A060090N026199	83C060090N0261S9			250			
83A070100N096199	83C060100N0961S9	70±5°C/ 158±9°F	30°C/ 86°F	900	6	50	100°C/ 212°F
83A070100N056199	83C060100N0561S9			500			
83A070100N026199	83C060100N0261S9			250			
83A080110N096199	83C080110N0961S9	80±5°C/ 176±9°F	40°C/ 104°F	900	6	50	110°C/ 230°F
83A080110N056199	83C080110N0561S9			500			
83A080110N026199	83C080110N0261S9			250			
83A090120N096199	83C090120N0961S9	90±5°C/ 194±9°F	50°C/ 122°F	900	6	50	120°C/ 248°F
83A090120N056199	83C090120N0561S9			500			
83A090120N026199	83C090120N0261S9			250			
83A110140N096199	83C090120N0961S9	110±5°C/ 230±9°F	70°C/ 158°F	900	6	50	140°C/ 284°F
83A110140N056199	83C110140N056199			500			
83A120150N096199	83C120150N096199	120±6°C/ 248±10.8°F	80°C/ 176°F	900	6	60	150°C/ 302°F
83A120150N056199	83C120150N056199			500			
83A130160N096199	83C130160N096199	130±6°C/ 266±10.8°F	90°C/ 194°F	900	6	60	160°C/ 320°F
83A130160N056199	83C130160N056199			500			

* Avec contact auxiliaire 1A 250V à fermeture par élévation de température, remplacer 83A par 83B ou 83C par 83D dans la référence.
- La température maximale d'étalonnage est de 212°C ±12°C. Demandez les fiches techniques spécifiques.

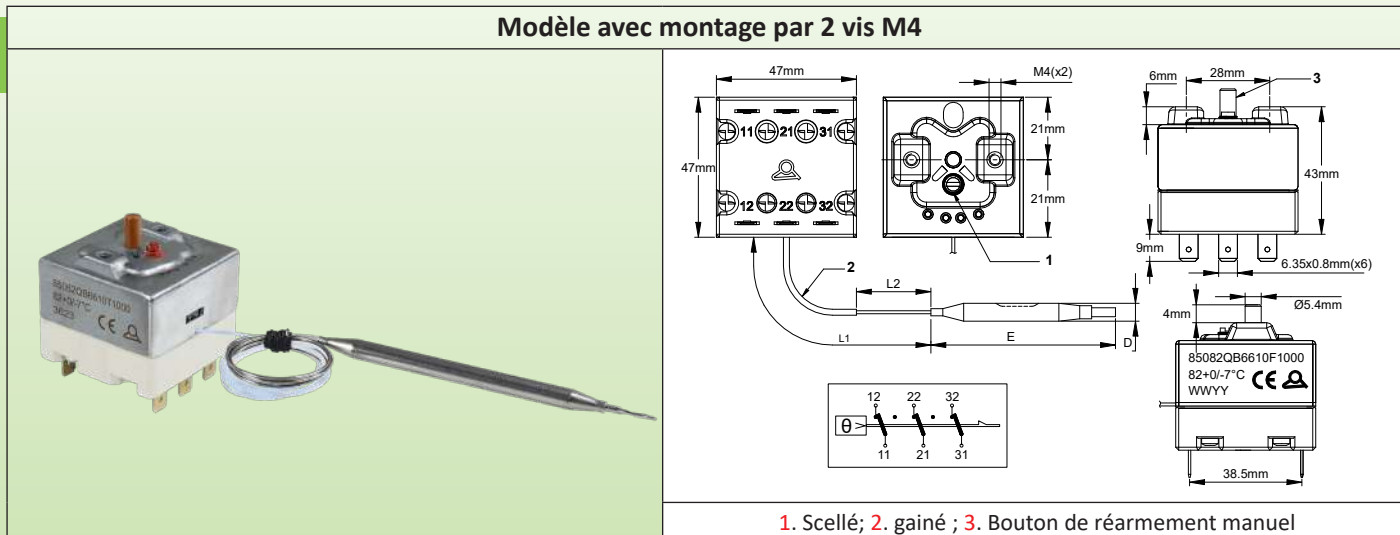
Limiteurs à réarmement manuel et fusibles thermiques

Limiteurs tripolaires à réarmement manuel et sécurité positive, contacts à ouverture, 25A 250/400V

Série 85

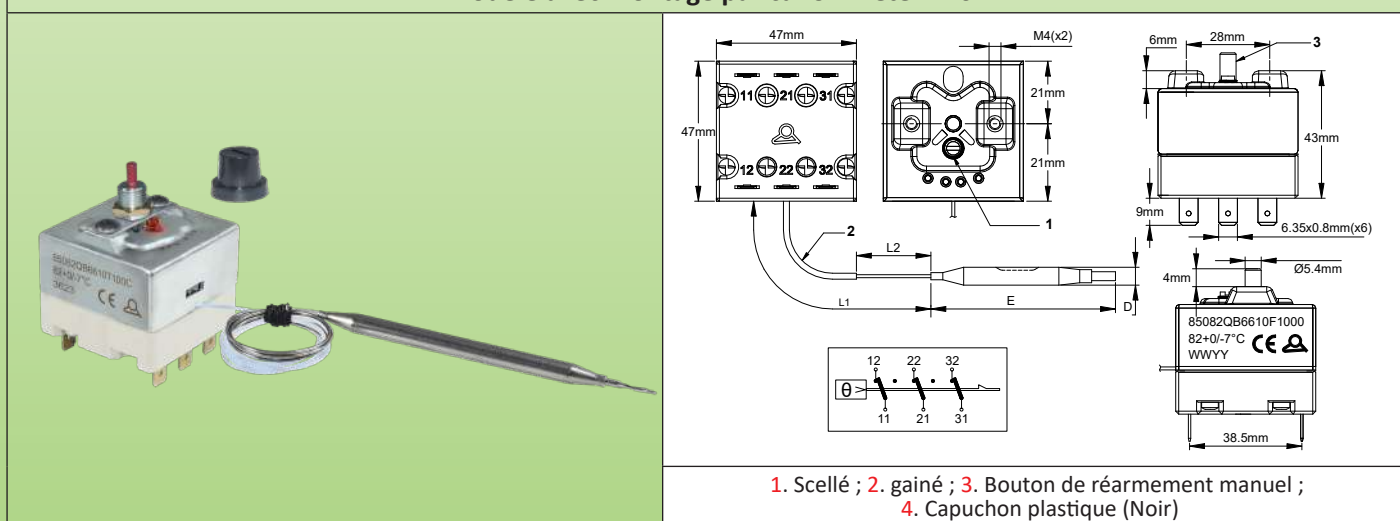
Dimensions

Modèle avec montage par 2 vis M4



1. Scellé ; 2. gainé ; 3. Bouton de réarmement manuel

Modèle avec montage par canon fileté M10



1. Scellé ; 2. gainé ; 3. Bouton de réarmement manuel ;
4. Capuchon plastique (Noir)

Technical features

Dimensions du boîtier :

- Montage par 2 vis M4 distance 28 mm : 47 × 47 × 43 mm (bornes non comprises).
- Montage par canon fileté central M10 : 47x47x 56 mm (bornes non comprises).

Bulbe et capillaire : Acier inoxydable, longueur du capillaire 250 mm avec gainage sur 150 mm ou longueur 1000 mm, avec gainage sur 900 mm. Rayon de courbure mini 5 mm.

Élément de mesure : Bulbe et capillaire à remplissage liquide.

Bornes : Languettes 6.35 × 0.8. (Bornes à cavalier M4 voir modèles 87).

Réglage : Fixe scellé.

Réarmement manuel : A sécurité positive, réglage fixe, réarmement par bouton sur face avant.

Limite de température basse provoquant le déclenchement de la sécurité positive : Une température inférieure à -15°C (5°F) déclenche l'ouverture des contacts. Il est alors possible de réarmer manuellement les contacts lorsque la température revient à la normale.

Montage : Par deux vis M4 entre axe 28 mm de part et d'autre du réarmement. (Canon fileté M10 × 1 réalisable sur demande). Couple de serrage maximum recommandé de l'écrou M10x1 du bossage de réarmement manuel 1.2N.m (Avec écrou de 3.5mm)

Pouvoir de coupure : 25(4)A 250/400VAC résistif. (UL:T85; CE:T125).

Contact : Trois contacts NF à rupture brusque simultanée.

T° ambiante maxi sur le corps : 85°C (185°F)



Limiteurs à réarmement manuel et fusibles thermiques

Autres spécifications techniques : Demander la fiche technique spécifique du produit.

Options :

- Raccord M14 sur capillaire (pour bains-Marie et friteuses).
- Montage par canon fileté central M10.
- 1, 2 ou 3 contacts plaqués or pour circuits de thermocouple ou électroniques basse tension.

Agréments : CE (by TÜV), UL

Degré de pollution acceptable en 250V : 3

Degré de pollution acceptable en 400V : 2

Références principales sans raccord sur capillaire*, fixation 2vis M4**

Références	Température d'étalonnage °C (°F)	Longueur du capillaire (L1, mm)	Diamètre du bulbe (D, mm)	Longueur du bulbe (E, mm)	Température maxi sur le bulbe (°C/°F)
85080QB6610TF000	80+0/-7°C (176+0/-12.6°F)	1000	6	60	270°C/518°F
85080QB66BETF000	80+0/-7°C (176+0/-12.6°F)	250	6	60	270°C/518°F
85090QB6610TF000	90+0/-7°C (194+0/-12.6°F)	1000	6	60	270°C/518°F
85100QB6610TF000	100+0/-10°C (212+0/-18°F)	1000	6	60	270°C/518°F
85130QB6510TF000	130+0/-10°C (266+0/-18°F)	1000	6	55	270°C/518°F
85150QB6510TF000	150+0/-15°C (302+0/-27°F)	1000	6	55	270°C/518°F
85175QB4410TF000	175+0/-15°C (347+0/-27°F)	1000	4	45	270°C/518°F
85220QB4410TF000	220+0/-15°C (428+0/-27°F)	1000	4	40	270°C/518°F
85270QB4410TF000	270+0/-20°C (518+0/-36°F)	1000	4	40	295°C/563°F
85300QB4410TF000	300+0/-20°C (572+0/-36°F)	1000	4	40	325°C/617°F

Autres températures et longueurs de capillaire sur demande

* - Avec raccord 120°C (248°F) sur capillaire pour bain Marie, remplacer 000 par 300 dans la référence

- Avec raccord 220°C (428°F) sur capillaire pour friteuse, remplacer 000 par 400 dans la référence

** - Avec montage par canon fileté M10x1 : Remplacer le dernier caractère 0 par C dans la référence

D'autres plages de température avec étalonnage jusqu'à 500°C, mais sans sécurité positive si l'étalonnage est supérieur à 450°C. Nous consulter pour les références

Raccords sur capillaire, livrés montés sur le capillaire (laiton nickelé ou inox 304)

		Raccord sur capillaire, laiton nickelé, pour liquides jusqu'à 130 °C (joint sur capillaire en NBR)	66RL41LS30000000
		Raccord sur capillaire, laiton nickelé, pour liquides jusqu'à 230 °C (Joint sur capillaire en FKM)	66RL41LS20000000
		Raccord sur capillaire, inox 304, pour liquides jusqu'à 130 °C (joint sur capillaire en NBR)	66RIMEPM9X1041C7
		Raccord sur capillaire, inox 304, pour liquides jusqu'à 230 °C (Joint sur capillaire en FKM)	66RIMEPM9X1041C8
		Raccord sur capillaire, inox 304, pour liquides jusqu'à 500 °C (Joint sur capillaire en graphite)	66RIMEVM9X1041C9

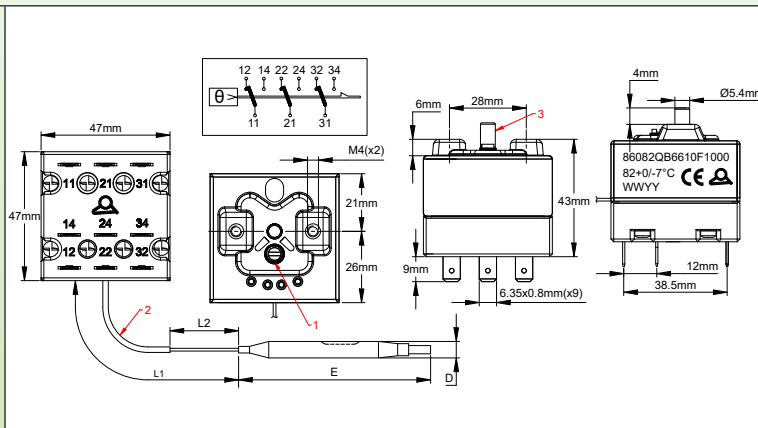
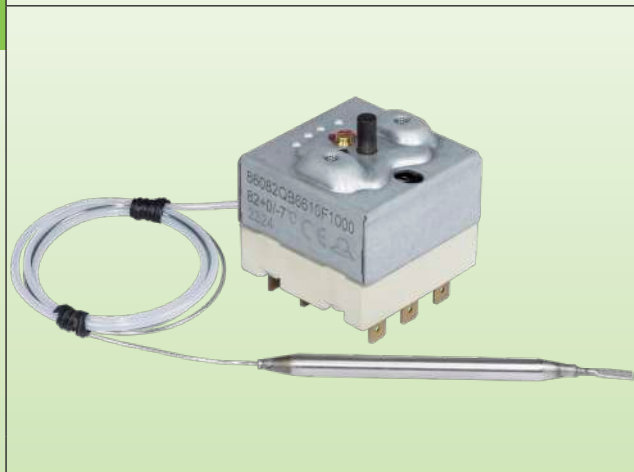
Mise à jour 2026/05/15

Limiteurs à réarmement manuel et fusibles thermiques

Limiteurs tripolaires à réarmement manuel et sécurité positive, contacts inverseurs, 250/400V Série 86

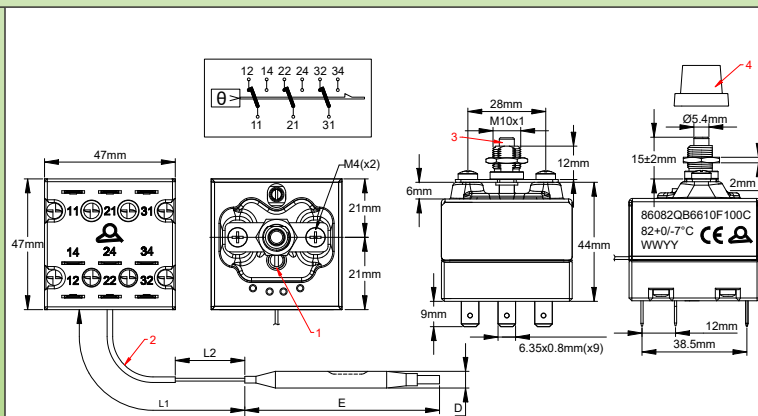
Dimensions

Modèle avec montage par 2 vis M4



1: Etalonnage scellé; 2: Gainage du capillaire; 3: Bouton de réarmement manuel

Modèle avec montage par canon fileté M10



1: Etalonnage scellé; 2: Gainage du capillaire; 3: Bouton de réarmement manuel; 4: Capuchon du bouton de réarmement

Technical features

Dimensions du boîtier :

- Montage par 2 vis M4 distance 28 mm : 47 × 47 × 43 mm (bornes non comprises).
- Montage par canon fileté central M10 : 47 × 47 × 56 mm (bornes non comprises).

Bulbe et capillaire : Acier inoxydable, longueur du capillaire 250 mm avec gainage sur 150 mm ou longueur 1000 mm, avec gainage sur 900 mm. Rayon de courbure mini 5 mm.

Élément de mesure : Bulbe et capillaire à remplissage liquide.

Bornes : Languettes 6.3 × 0.8. (Bornes à cavalier M4 voir modèles 87).

Réglage : Fixe scellé.

Réarmement manuel : A sécurité positive, réglage fixe, réarmement par bouton sur face avant.

Limite de température basse provoquant le déclenchement de la sécurité positive : Une température inférieure à -15°C (5°F) déclenche l'ouverture des contacts. Il est alors possible de réarmer manuellement les contacts lorsque la température revient à la normale.

Montage : Par deux vis M4 entre axe 28 mm de part et d'autre du réarmement. (Canon fileté M10 × 1 réalisable sur demande). Couple de serrage maximum recommandé de l'écrou M10x1 du bossage de réarmement manuel 1N.m (Avec écrou de 3.5mm)

Pouvoir de coupure :

- 25(4)A 250/400VAC résistif sur contacts normalement fermés, à ouverture par élévation de température. (UL:T85; CE:T125)
- 1.5 (0.25)A 400V sur contacts normalement ouverts, à fermeture par élévation de température

Contact : Trois contacts inverseurs à rupture brusque simultanée.



Limiteurs à réarmement manuel et fusibles thermiques

T° ambiante maxi sur le corps : 85°C (185°F).

Autres spécifications techniques : Demander la fiche technique spécifique du produit.

Options :

- Raccord M14 sur capillaire (pour bains-Marie et friteuses).
- Montage par canon fileté central M10.
- 1, 2 ou 3 contacts plaqués or pour circuits de thermocouple ou électroniques basse tension.

Agréments : CE (by TÜV), UL

Degré de pollution acceptable en 250V : 3

Degré de pollution acceptable en 400V : 2

Références principales sans raccord sur capillaire*, fixation 2vis M4**

Références	Température d'étalonnage °C (°F)	Longueur du capillaire (L1, mm)	Diamètre du bulbe (D, mm)	Longueur du bulbe (E, mm)	Température maxi sur le bulbe (°C/°F)
86080QB6610TF000	80+0/-7°C (176+0/-12.6°F)	1000	6	60	270°C/518°F
86080QB66BETF000	80+0/-7°C (176+0/-12.6°F)	250	6	60	270°C/518°F
86090QB6610TF000	90+0/-7°C (194+0/-12.6°F)	1000	6	60	270°C/518°F
86100QB6610TF000	110+0/-10°C (230+0/-18°F)	1000	6	60	270°C/518°F
86130QB6510TF000	130+0/-10°C (266+0/-18°F)	1000	6	55	270°C/518°F
86150QB6510TF000	150+0/-15°C (302+0/-27°F)	1000	6	55	270°C/518°F
86175QB4410TF000	175+0/-15°C (347+0/-27°F)	1000	4	45	270°C/518°F
86220QB4410TF000	220+0/-15°C (428+0/-27°F)	1000	4	40	270°C/518°F
86270QB4410TF000	270+0/-20°C (518+0/-36°F)	1000	4	40	295°C/563°F
86300QB4410TF000	300+0/-20°C (572+0/-36°F)	1000	4	40	325°C/617°F

Autres températures et longueurs de capillaire sur demande

* - Avec raccord 120°C (248°F) sur capillaire pour bain Marie, remplacer 000 par 300 dans la référence

- Avec raccord 220°C (428°F) sur capillaire pour friteuse, remplacer 000 par 400 dans la référence

** - Avec montage par canon fileté M10x1 : Remplacer le dernier caractère 0 par C dans la référence

D'autres plages de température avec étalonnage jusqu'à 500°C, mais sans sécurité positive si l'étalonnage est supérieur à 450°C. Nous consulter pour les références.

Raccords sur capillaire, livrés montés sur le capillaire (laiton nickelé ou inox 304)

		Raccord sur capillaire, laiton nickelé, pour liquides jusqu'à 130 °C (joint sur capillaire en NBR)	66RL41LS30000000
		Raccord sur capillaire, laiton nickelé, pour liquides jusqu'à 230 °C (Joint sur capillaire en FKM)	66RL41LS20000000
		Raccord sur capillaire, inox 304, pour liquides jusqu'à 130 °C (joint sur capillaire en NBR)	66RIMEPM9X1041C7
		Raccord sur capillaire, inox 304, pour liquides jusqu'à 230 °C (Joint sur capillaire en FKM)	66RIMEPM9X1041C8
		Raccord sur capillaire, inox 304, pour liquides jusqu'à 500 °C (Joint sur capillaire en graphite)	66RIMEVM9X1041C9

Mise à jour 2026/05/15

Nous contacter

www.ultimheat.com

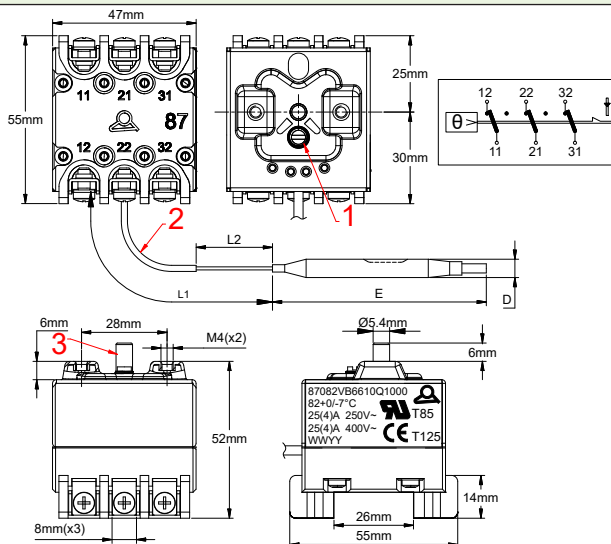
Cat1-3-6-19

Limiteurs à réarmement manuel et fusibles thermiques

Limiteurs tripolaires à réarmement manuel et sécurité positive, bornes à vis M4 protégées Série 87

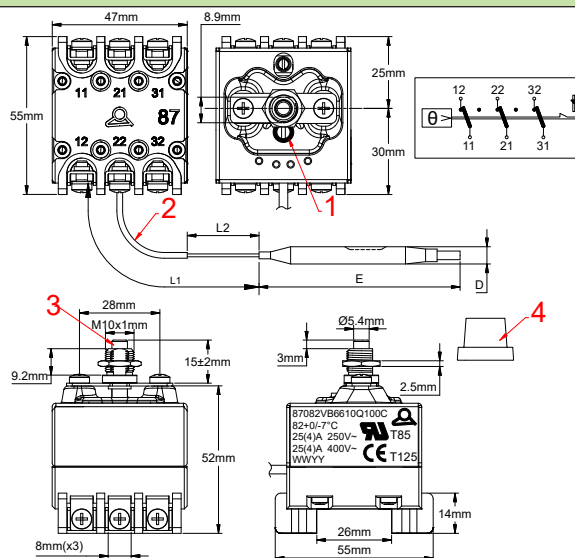
Dimensions

Modèle avec montage par 2 vis M4



1: Etalonnage scellé; 2: Gainage du capillaire; 3: Bouton de réarmement manuel

Modèle avec montage par canon fileté M10



1: Etalonnage scellé; 2: Gainage du capillaire; 3: Bouton de réarmement manuel; 4: Capuchon du bouton de réarmement

Technical features

Dimensions du boîtier :

- Montage par 2 vis M4 distance 28mm : 47 × 55 × 52 mm.
- Montage par canon fileté central M10 : 47 × 55 × 64 mm.

Bulbe et capillaire : Acier inoxydable, longueur du capillaire 250mm avec gainage FEP sur 150mm ou longueur 1000 mm, avec gainage FEP sur 900mm. Rayon de courbure mini 5mm.

Élément de mesure : Bulbe et capillaire à remplissage liquide.

Bornes : Bornes protégées M4 avec cavalier

Réglage : Fixe scellé.

Réarmement manuel : A sécurité positive, réglage fixe, réarmement par bouton sur face avant.

Limite de température basse provoquant le déclenchement de la sécurité positive : Une température inférieure à -15°C (5°F) déclenche l'ouverture des contacts. Il est alors possible de réarmer manuellement les contacts lorsque la température revient à la normale.



Limiteurs à réarmement manuel et fusibles thermiques

Montage : Par deux vis M4 entre axe 28mm de part et d'autre du réarmement. (Canon fileté M10x1 réalisable sur demande).

Pouvoir de coupure : 25(4) A 250/400VAC résistif.

Contact : Trois contacts NF à rupture brusque simultanée.

T° ambiante maxi sur le corps : 125°C (257°F) for CE ; 85°C (185°F) for UL.

Autres spécifications techniques : Demander la fiche technique spécifique du produit.

Options :

- Raccord M14 sur capillaire (pour bains-Marie et friteuses).
- Montage par canon fileté central M10.

Agréments : CE (by TÜV), UL

Références principales sans raccord sur capillaire*, fixation 2vis M4**

Références	Température d'étalonnage °C (°F)	Longueur du capillaire (C, mm)	Diamètre du bulbe (P, mm)	Longueur du bulbe (N, mm)	Température maxi sur le bulbe (°C/°F)
87080VB6610QF000	80+0/-7°C (176+0/-13°F)	1000	6	60	270°C/518°F
87080VB66BEQF000	80+0/-7°C (176+0/-13°F)	250	6	60	270°C/518°F
87090VB6610QF000	90+0/-7°C (194+0/-13°F)	1000	6	60	270°C/518°F
87100VB6610TF000	110+0/-10°C (230+0/-18°F)	1000	6	60	270°C/518°F
87130VB6F10TF000	130+0/-10°C (266+0/-18°F)	1000	6	55	270°C/518°F
87150VB6F10TF000	150+0/-15°C (302+0/-27°F)	1000	6	55	270°C/518°F
87175VB4E10TF000	175+0/-15°C (347+0/-27°F)	1000	4	45	270°C/518°F
87220VB4410TF000	220+0/-15°C (428+0/-27°F)	1000	4	40	270°C/518°F
87270VB4410TF000	270+0/-20°C (518+0/-36°F)	1000	4	40	295°C/563°F
87300VB4410TF000	300+0/-20°C (572+0/-36°F)	1000	4	40	325°C/617°F

Autres températures jusqu'à 500°C et longueurs de capillaire sur demande

* - Avec raccord laiton nickelé 120°C (248°F) sur capillaire pour bain Marie, remplacer 000 par 300 dans la référence

- Avec raccord laiton nickelé 220°C (428°F) sur capillaire pour friteuse, remplacer 000 par 400 dans la référence

** - Avec montage par canon fileté M10x1 : remplacer le dernier caractère 0 par C dans la référence

D'autres plages de température avec étalonnage jusqu'à 500°C, mais sans sécurité positive si l'étalonnage est supérieur à 450°C. Nous consulter pour les références.

Raccords sur capillaire, livrés montés sur le capillaire (laiton nickelé ou inox 304)

		Raccord sur capillaire, laiton nickelé, pour liquides jusqu'à 130 °C (joint sur capillaire en NBR)	66RL41LS30000000
		Raccord sur capillaire, laiton nickelé, pour liquides jusqu'à 230 °C (Joint sur capillaire en FKM)	66RL41LS20000000
		Raccord sur capillaire, inox 304, pour liquides jusqu'à 130 °C (joint sur capillaire en NBR)	66RIMEPM9X1041C7
		Raccord sur capillaire, inox 304, pour liquides jusqu'à 230 °C (Joint sur capillaire en FKM)	66RIMEPM9X1041C8
		Raccord sur capillaire, inox 304, pour liquides jusqu'à 500 °C (Joint sur capillaire en graphite)	66RIMEVM9X1041C9

Mise à jour 2026/05/15

Nous contacter

www.ultimheat.com

Cat1-3-6-21

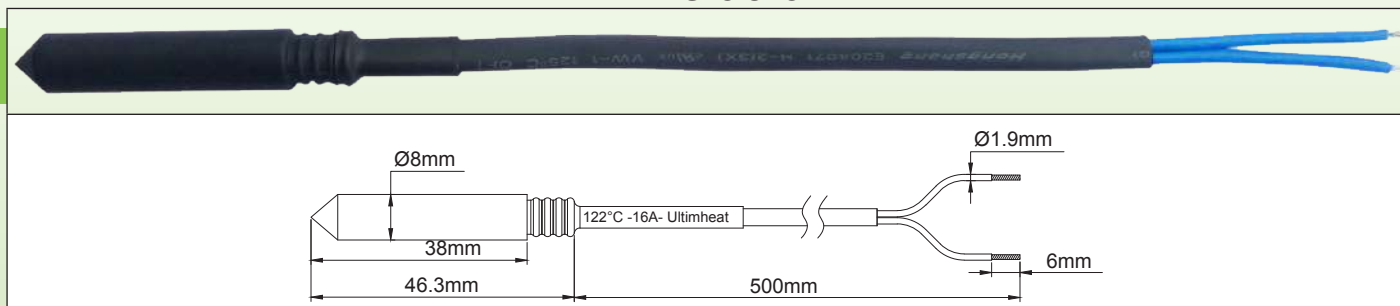


Limiteurs à réarmement manuel et fusibles thermiques

Fusibles thermiques pré-câblés, pour installation dans les doigts de gant diamètre intérieur 8.5 mm.

Série 5MA3-F

Dimensions



Caracteristiques techniques

Applications : Protection contre la surchauffe des réchauffeurs par suite de manque d'eau. Le montage de ces fusibles se fait dans les doigts de gants diamètre intérieur 8.5 mm standards. Il est éventuellement possible de les remplacer lorsqu'ils ont déclenché, mais cela demande une vérification complète préalable de tous les composants du réchauffeur, car les surchauffes importantes dues au manque d'eau peuvent avoir détérioré d'autres composants.

Pastille fusible : Composé organique.

Type de mécanisme : Contact mobile actionné par un ressort libéré par la fusion de la pastille.

Protection : Par capuchon isolant silicone dia 8 mm,

Verrouillage dans le doigt de gant : Par bague silicone

Pouvoir de coupure nominal : 16A 250V.

Le pouvoir de coupure nominal est le courant maximum que peut supporter le fusible sans s'ouvrir ni se détériorer, quand il est soumis à une température dite « température de maintien » (Th) pendant une durée limitée.

Température de maintien (Th) : Le fusible ne doit pas s'ouvrir ou être détruit lorsqu'il est soumis pendant une durée de 168 heures, sous tension et courant nominal, à une température égale à Th-6°C.

Température nominale (Tf) : C'est la température d'ouverture du fusible dans un four d'étalonnage, lorsqu'il est traversé par un courant inférieur à 10 mA, lors de montée en température à une vitesse de 0.5 à 1°C/min. La température d'ouverture dans ces conditions ne doit pas être inférieure à Tf-10°C ou supérieure à Tf. C'est la température de fonctionnement Tf qui est imprimée sur le fusible et sur la gaine de protection externe des fils de raccordement.

Température maximale (Tm) : C'est la température maximale que peut supporter le fusible après son ouverture sans perdre ses caractéristiques d'isolation ou mécaniques. **Cette caractéristique est importante pour déterminer le positionnement des fusibles dans les réchauffeurs, afin d'éviter leur destruction et la remise sous tension éventuelle due à une trop forte surchauffe après coupure.**

Tension d'isolement entre contacts ouverts : ≥ 500V

Résistance d'isolement entre contacts ouverts : ≥ 0.2 MΩ sous 500V.

Longueur de fils : 500 mm.

Fils : Lsolation primaire FEP 300V, section 1 mm² (AWG18), sous gaine polyoléfine.

En rouge, températures standard stockées.

Références principales

Référence	Température de fonctionnement, °C/°F, (Tf)	Température de maintien, °C/°F, (Th)	Limite maxi de température, °C/°F, (Tm)
5MA3SPF070F18500	73°C/163.4°F	45°C/113°F	115°C/239°F
5MA3SPF077F18500	79°C/174.2°F	52°C/125.6°F	125°C/257°F
5MA3SPF084F18500	85°C/185°F	57°C/134.6°F	125°C/257°F
5MA3SPF091F18500	94°C/201.2°F	66°C/150.8°F	140°C/284°F
5MA3SPF096F18500	99°C/210.2°F	71°C/159.8°F	140°C/284°F
5MA3SPF106F18500	108°C/226.4°F	77°C/170.6°F	145°C/293°F
5MA3SPF109F18500	113°C/235.4°F	84°C/183.2°F	150°C/302°F
5MA3SPF121F18500	122°C/251.6°F	94°C/201.2°F	175°C/347°F
5MA3SPF129F18500	133°C/271.4°F	101°C/213.8°F	175°C/347°F
5MA3SPF139F18500	142°C/287.6°F	114°C/237.2°F	185°C/365°F
5MA3SPF152F18500	157°C/314.6°F	127°C/260.6°F	195°C/383°F
5MA3SPF165F18500	167°C/332.6°F	130°C/266°F	205°C/401°F
5MA3SPF169F18500	172°C/341.6°F	145°C/293°F	215°C/419°F
5MA3SPF182F18500	184°C/363.2°F	156°C/312.8°F	225°C/437°F
5MA3SPF188F18500	192°C/377.6°F	164°C/327.2°F	245°C/473°F
5MA3SPF216F18500	216°C/420.8°F	189°C/372.2°F	280°C/536°F
5MA3SPF227F18500	227°C/440.6°F	190°C/374°F	295°C/563°F
5MA3SPF240F18500	240°C/464°F	190°C/374°F	305°C/581°F



Thermostats combinés régulation et sécurité à réarmement manuel



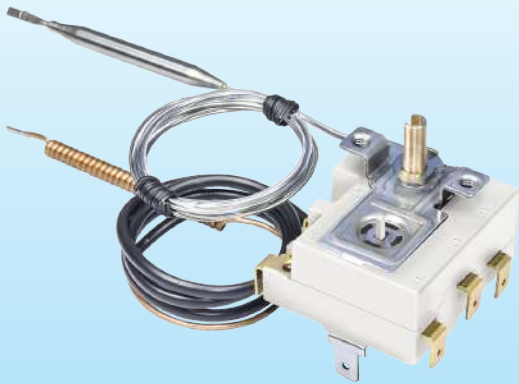
En raison de l'évolution technique constante de nos produits, les plans, dessins, photos et caractéristiques repris dans les pages techniques sont communiqués sans engagement et peuvent être modifiés sans préavis




Thermostats combinés régulation et sécurité à réarmement manuel

Thermostats unipolaires combinés, 20A 250V Régulation et limiteur bipolaire à réarmement manuel et sécurité positive Modèle 8H

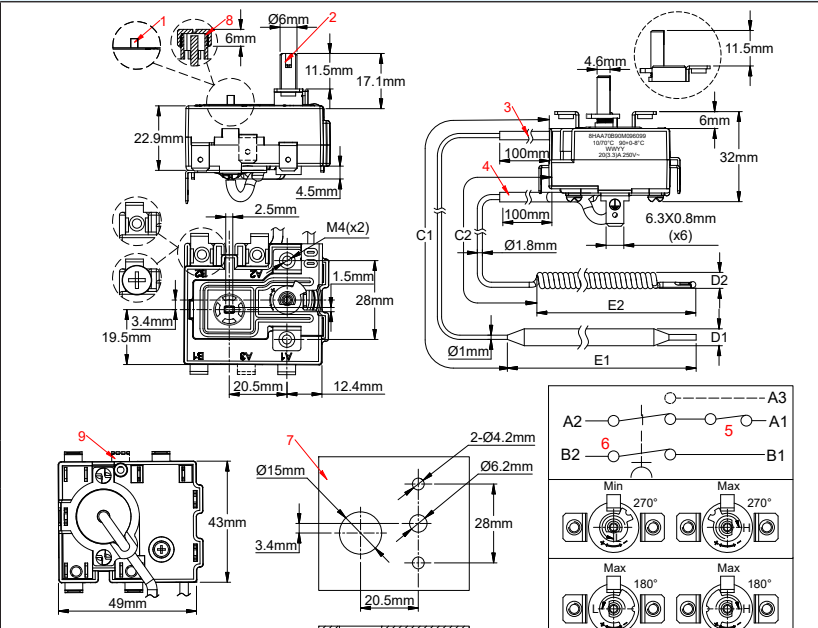
Dimensions



Réarmement non protégé



Réarmement sous capuchon M10



E1: Longueur du bulbe du thermostat de régulation (Acier inoxydable)
E2: Longueur du bulbe du thermostat à réarmement manuel (spiralé ou droit, cuivre)
1: Bouton de réarmement manuel (Version non protégée)
2: Axe de réglage de la température
3: Gainage PVC transparent du capillaire de régulation
4: Gainage PVC noir du capillaire de sécurité
5: Contact unipolaire du thermostat de régulation
6: Contact bipolaire du thermostat de sécurité à réarmement manuel
7: Schéma de perçage de la façade de montage (permet l'ouverture du capuchon de réarmement manuel après enlèvement de la manette). Si l'option M10 du §8 n'est pas sélectionnée, ce perçage peut être déduit à 5mm

Options :
8: Bouton de réarmement manuel : Version protégée avec filetage M10 et capuchon vissé
9: Contact à fermeture par élévation de température sur phase du limiteur à réarmement manuel (A3).

Applications principales

Régulation et sécurité de température monophasée sur ballons d'eau chaude, y compris ballons plats, radiateurs électriques, équipement chauffant électrothermique.

Caractéristiques techniques

Dimensions du boîtier : 50 × 42 × 30 mm (Axe de réglage, bornes et trains thermostatiques non compris)

Capillaire de la sécurité bipolaire : Cuivre, longueur du capillaire 250, 500 ou 900 mm, avec gainage pvc noir. Rayon de courbure mini 5 mm. Des longueurs de capillaire supérieures à 900 mm sont déconseillées pour des raisons techniques et la longueur de 250 mm n'est pas recommandée pour les plages de température supérieures à 90°C (194°F). Longueurs spéciales sur demande.

Bulbe de la sécurité bipolaire : Cuivre spiralé pour les températures de 60 à 212°C (140 à 414°F).

Capillaire droit non spiralé possible, avec ou sans repli à mi-longueur

Élément de mesure du train thermostatique de la sécurité à réarmement manuel : Ensemble thermostatique à remplissage liquide, dont l'ébullition provoque le déclenchement du contact. De ce fait, contrairement aux systèmes à dilatation de liquide, ces thermostats sont sensibles à la pression atmosphérique, et leur temps de réaction est plus rapide. Capillaire en cuivre.

Élément de mesure du train thermostatique de régulation : Ensemble thermostatique à remplissage liquide, dont la dilatation actionne le déclenchement du contact. Bulbe et capillaire en inox, gainage PVC transparent. En standard les deux capillaires ont la même longueur et les deux bulbes ont le même diamètre. Longueurs différentes sur demande.

Bornes : Quatre languettes 6.35 × 0.8, ou deux vis M4 pour l'alimentation et deux languettes 6.35 pour l'alimentation de la résistance chauffante. Dans la version comportant un contact inverseur, la connexion sortante de ce contact est obligatoirement une languette 6.35 × 0.8.



Thermostats combinés régulation et sécurité à réarmement manuel

Les languettes 6.35 x 0.8 peuvent être recevoir une orientation différente. Références sur demande (Minimum de commande applicable)

Réglage : Fixe pour la sécurité à réarmement manuel, réglage par axe de 6 mm avec plat de 4.6 mm, longueur standard 11.5 mm pour le thermostat de régulation (Autres longueurs possibles : 14, 20, 25 mm sur demande). L'axe de réglage du thermostat de régulation est disponible avec angulation mécanique de 180 ou 270°.

Montage : Par 2 vis M4 entre axe 28 mm.

Accès au réarmement manuel : par poussoir accessible librement ou par poussoir protégé par un capuchon M10 plastique non dépassant (en option). L'accès au poussoir est possible après enlèvement de la manette de réglage si son diamètre recouvre l'orifice.

Pouvoir de coupure : Deux contacts à ouverture 20A 250VAC pour la sécurité à réarmement manuel, 1 contact 20A 250V pour le contact de régulation. En option un contact auxiliaire supplémentaire à fermeture par élévation de température de 1A 250V sur le contact de la phase active de la sécurité est possible en option

T° ambiante maxi sur le corps : 85°C (185°F). Ne doit pas être supérieure à la température d'étalonnage de la sécurité bipolaire moins 10°C (18°F)

Degré de pollution acceptable en 250V : 3

L' utilisation en 400V n'est pas approuvée

Références principales avec languettes pliées à 90°, angulation 270°, axe de réglage de 11.5mm, réarmement manuel non protégé*

Références avec 4 bornes 6.35	Références avec 2 bornes 6.35 du côté de l'élément chauffant et 2 bornes à vis M4 du côté alimentation	Température d'étalonnage de la sécurité (°C/°F)	Plage de réglage du thermostat de régulation (°C/°F)	Longueur des capillaires (C, mm)	Diamètre des bulbes (D, mm)	Longueur du bulbe (E1, E2, mm)	Température maxi sur les bulbes (°C/°F)
8HAA70B90M096099	8HCA70B90M096099	90+0/-8°C (194+0/-14.4°F)	10-70°C (50-158°F)	900	6	85, 77	110°C (230°F)
8HAA70B90M056099	8HCA70B90M056099			500			
8HAA70B90M026099	8HCA70B90M026099			250			
8HAA80B98M096099	8HCA80B98M096099	98+0/-8°C (209+0/-14.4°F)	10-80°C (50-176°F)	900	6	85, 77	120°C (248°F)
8HAA80B98M056099	8HCA80B98M056099			500			
8HAA80B98M026099	8HCA80B98M026099			250			
8HAC85BJ5M096099	8HCC85BJ5M096099	105+0/-9°C (221+0/-16.2°F)	30-85°C (86-185)F	900	6	85, 77	125°C (257°F)
8HAC85BJ5M056099	8HCC85BJ5M056099			500			
8HAC85BJ5M026099	8HCC85BJ5M026099			250			

* Avec contact auxiliaire 1A 250V à fermeture par élévation de température, remplacer 8HA par 8HB ou 8HC par 8HD dans la référence. Nous consulter pour obtenir les fiches techniques des appareils avec des languettes 6.35 orientées différemment, une angulation de 180° ou un axe de réglage différent.

Nous consulter pour références avec bouton de réarmement protégé

- La température maximale du point de consigne de régulation est de 160°C et celle du limiteur à réarmement manuel est de 212°C. Demandez les fiches techniques spécifiques.

Graduations standard des manettes*

10 - 70°C sur 270°	10 - 70°C sur 180°	10 - 80°C sur 270°	10 - 80°C sur 180°	30 - 85°C sur 270°	30 - 85°C sur 180°
66MZ0060100702FB	66MZ006010070AFB	66MZ0060100802FB	66MZ006010080AFB	66MZ0060300852FB	66MZ006030085AFB
50 - 158°F sur 270°	50 - 158°F sur 180°	50 - 176°F sur 270°	50 - 176°F sur 180°	86 - 185°C sur 270°	86 - 185°C sur 180°
66MZ0060501582FY	66MZ006050158AFY	66MZ0060501762FY	66MZ006050176AFY	66MZ0060861852FY	66MZ006086185AFY

* Soyez prudent lors du choix du modèle de bouton dans les accessoires, le diamètre du bouton et de l'enjoliveur doivent laisser libre accès au bouton de réarmement ou doivent être retirés pour y avoir accès (voir la dimension 20.5 mm sur le dessin).

Mise à jour 2025/08/21

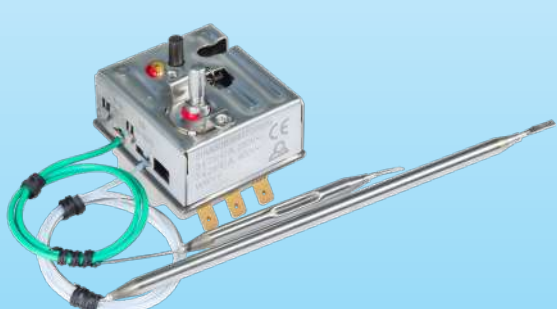
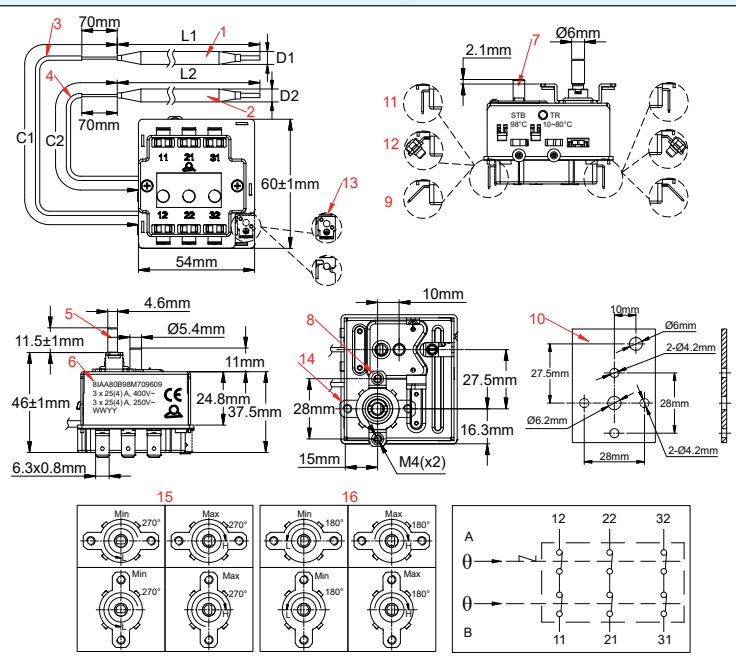


Thermostats combinés régulation et sécurité à réarmement manuel

Thermostats tripolaires combinés, 25(4)A 250VAC, 25(4)A 400VAC, régulations et limiteurs tripolaires à réarmement manuel et sécurité positive

Modèle 81

Dimensions

1: Bulbe et capillaire du réarmement manuel
2: Bulbe et capillaire du contrôle
3: Gainage du capillaire de réarmement manuel (vert)
4: Gainage du capillaire de contrôle (transparent)
5: Axe de réglage du point de consigne
6: Corps principal
7: Bouton de réarmement manuel
8: Platine de montage tournée à 0° (standard)
9: Bornes 6.35 × 0.8 coudées à 45° (standard)
10: Perçage de la façade de montage

Options
11: Bornes 6.35 × 0.8 coudées à 90°
12: Bornes à vis
13: Borne de terre 6.35 × 0.8
14: Platine de montage tournée à 90°
15: Angulation de l'axe de réglage sur 270°
16: Angulation de l'axe de réglage sur 180°

Applications principales

Régulation et sécurité de température triphasée sur ballons d'eau chaude, y compris ballons plats, radiateurs électriques, équipement chauffant électrothermique et thermoplongeurs.

Caractéristiques techniques principales

Dimensions du boîtier : 60 × 54 × 46 mm (Axe de réglage, bornes et trains thermostatiques non compris)

Bulbes et capillaires : Acier inoxydable, longueur des capillaires 250, 750, ou 870 mm, avec gainage pvc jusqu'à 70 mm du bulbe. Gainage transparent pour le train thermostatique de régulation et gainage vert pour le train thermostatique de sécurité.

Le diamètre du bulbe du train thermostatique de sécurité est habituellement 1mm plus faible que celui du train thermostatique de régulation pour permettre leur montage l'un derrière l'autre dans le même doigt de gant. Pour la même raison le capillaire du train thermostatique de sécurité est plus court que celui de régulation.

Nous consulter pour des dimensions différentes.

Rayon de courbure des capillaires : mini 5mm.

Élément de mesure : Bulbes et capillaires à remplissage liquide.

Bornes : Languettes 6.35 × 0.8. Bornes à vis M4 réalisables sur demande.

Réglage du point de consigne de régulation : Par axe diamètre 6 avec méplat de 4.6, longueur 11.5 mm. Autres longueurs ou réglage fixe sur demande. L'axe du thermostat de régulation est réalisable avec angulation mécanique de 270 ou 180°.

Réarmement manuel : A sécurité positive, réglage fixe scellé, réarmement par bouton sur face avant. La valeur du point de consigne de la sécurité à réarmement manuel est habituellement 25°C au-dessus du point de consigne maximum de la régulation. D'autres valeurs sont possibles, **dans les limites des tolérances sur chacun des points de consigne, qui ne peuvent pas se chevaucher.** Pour les tolérances sur la température du réarmement manuel, voir les caractéristiques de la série 85.



Thermostats combinés régulation et sécurité à réarmement manuel

Montage : Par bride 2 trous M4 entre axe 28 mm centrés autour de l'axe de réglage. Existe en 2 positions à 0° et 90°

Pouvoir de coupure : 3 × 25(4)A 250VAC, 3 × 25(4)A 400VAC.

Contacts : 3 contacts normalement fermés, à rupture brusque, à ouverture et fermeture simultanées.

T° ambiante maxi sur le corps : 85°C (185°F).

Degré de pollution acceptable en 250V : 3

Degré de pollution acceptable en 400V : 2

Références principales avec languettes 6.35 pliées à 45°, angulation 270°, axe de réglage de 11.5 mm, bride de fixation à 0° *

Références avec 6 bornes 6.35 pliées à 45°	Références avec 6 bornes à vis M4	Température d'étalonnage de la sécurité (°C/°F)	Plage de réglage du thermostat de régulation (°C/°F)	Longueur des capillaires (C1, C2, mm) **	Diamètre des bulbes (D1, D2, mm)	Longueur du bulbe (L1, L2, mm)	Température maxi sur les bulbes L1 et L2, °C (°F)
8IAA70B90M009E04	8IAA70B90M009E0S	90+0/-8°C (194+0/-14.4°F)	10-70°C (50-158°F)	900	∅5, ∅6	80, 85	L1: 140°C (284°F) L2: 170°C (338°F)
8IAA70B90M005E04	8IAA70B90M005E0S			500			
8IAA70B90M002E04	8IAA70B90M002E0S			250			
8IAC70B90M009E04	8IAC70B90M009E0S	90+0/-8°C (194+0/-14.4°F)	30-70°C (86-158°F)	900	∅5, ∅6	80, 140	L1: 120°C (248°F) L2: 130°C (266°F)
8IAC70B90M005E04	8IAC70B90M005E0S			500			
8IAC70B90M002E04	8IAC70B90M002E0S			250			
8IA075B98M009E04	8IA075B98M009E0S	98+0/-8°C (208+0/-14.4°F)	0-75°C (32-167°F)	900	∅5, ∅6	80, 130	L1: 140°C (284°F) L2: 170°C (338°F)
8IA075B98M005E04	8IA075B98M005E0S			500			
8IA075B98M002E04	8IA075B98M002E0S			250			
8IAA80BK0M009E04	8IAA80BK0M009E0S	110+0/-8°C (230+0/-14.4°F)	10-80°C (50-176°F)	900	∅5, ∅6	80, 120	L1: 140°C (284°F) L2: 170°C (338°F)
8IAA80BK0M005E04	8IAA80BK0M005E0S			500			
8IAA80BK0M002E04	8IAA80BK0M002E0S			250			
8IAC85BK0M009E04	8IAC85BK0M009E0S	110+0/-10°C (230+0/-18°F)	30-85°C (86-185°F)	900	∅5, ∅6	80, 80	L1: 140°C (284°F) L2: 170°C (338°F)
8IAC85BK0M005E04	8IAC85BK0M005E0S			500			
8IAC85BK0M002E04	8IAC85BK0M002E0S			250			

* Nous consulter pour obtenir les fiches techniques des appareils avec des languettes 6.35 orientées différemment, une angulation de 180°, une bride de fixation tournée à 90° ou un axe de réglage d'une autre longueur.

** En standard, le capillaire du réarmement manuel est plus court que celui de la régulation. Demander un fiche technique spéciale si vous souhaitez deux longueurs identiques.

La température maximale du point de consigne de régulation est de 450°C et celle du limiteur à réarmement manuel est de 500°C. Demandez les fiches techniques spécifiques. Certaines plages en haute température ne sont pas réalisables avec sécurité positive.

Graduations standard des manettes*

10 - 70°C sur 270°	10 - 70°C sur 180°	10 - 80°C sur 270°	10 - 80°C sur 180°	30 - 85°C sur 270°	30 - 85°C sur 180°	30 - 70°C sur 210°
66MZ0060100702FB	66MZ006010070AFB	66MZ0060100802FB	66MZ006010080AFB	66MZ0060300852FB	66MZ006030085AFB	66MZ0060300701FW
50 - 158°F sur 270°	50 - 158°F sur 180°	50 - 176°F sur 270°	50 - 176°F sur 180°	86 - 185°C sur 270°	86 - 185°C sur 180°	33.8 - 158°F sur 210°
66MZ0060501582FY	66MZ006050158AFY	66MZ0060501762FY	66MZ006050176AFY	66MZ0060861852FY	66MZ006086185AFY	66MZ0060351551FX

* Soyez prudent lors du choix du modèle de bouton dans les accessoires, le diamètre du bouton et de l'enjoliveur doivent laisser libre accès au bouton de réarmement (voir la dimension 27.5 mm sur le dessin).

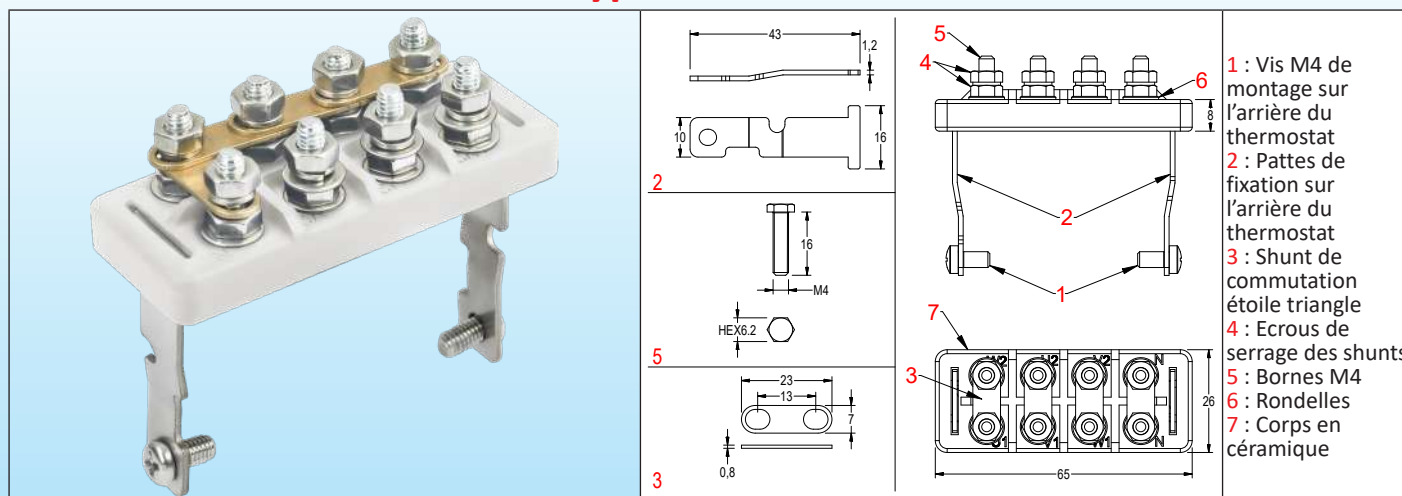
Mise à jour 2025/08/21



Thermostats combinés régulation et sécurité à réarmement manuel

Bornier de raccordement étoile triangle

Type 66813PCB

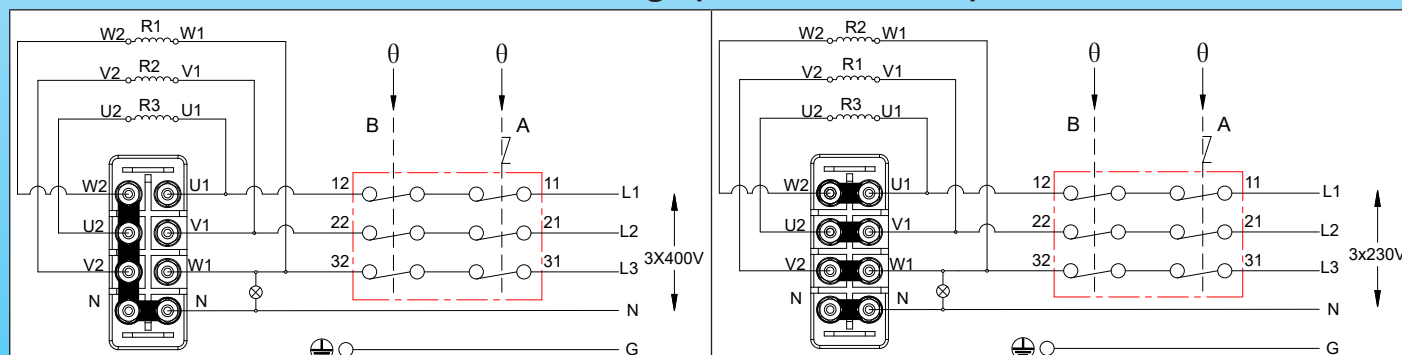


Caractéristiques principales

Les thermostats 8I sont principalement utilisés sur des thermoplongeurs triphasés, avec les deux bulbes montés dans un seul doigt de gant. Dans certaines applications ils sont utilisés dans des versions de thermoplongeurs commutable 230-400V triphasé, pouvant même éventuellement raccordés en 230V monophasé. Le 400V peut être fourni avec ou sans conducteur de neutre. Ce bornier, qui se fixe par 2 vis, permet la commutation simple de ces différentes possibilités de raccordement, avec un accès facile à l'arrière du thermostat.

Il peut être livré fixé sur le thermostat et précâblé.

Plan de câblage (Résistances 230V)

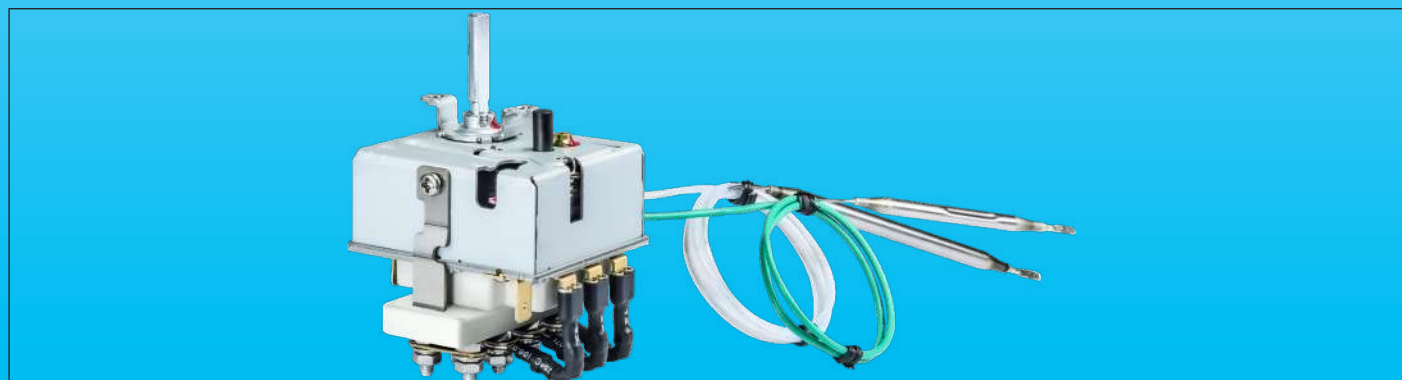


Alimentation en 3x400V avec lampe témoin en 230V même si le fil de neutre n'est pas présent à l'alimentation

Alimentation en 3x230V (Peut être utilisé en monophasé 230 V si L1, L2 et L3 sont connectés ensemble)

Références

Bornier séparé	Bornier monté sur le thermostat et précâblé
66813PCBA	66813PCBP



Mise à jour 2025/01/27



En raison de l'évolution technique constante de nos produits, les plans, dessins, photos et caractéristiques repris dans les pages techniques sont communiqués sans engagement et peuvent être modifiés sans préavis



Accessoires de thermostats



En raison de l'évolution technique constante de nos produits, les plans, dessins, photos et caractéristiques repris dans les pages techniques sont communiqués sans engagement et peuvent être modifiés sans préavis



Manettes de thermostats

Les principales dimensions des axes de thermostats réglables

Pour une utilisation correcte, une manette doit être adaptée aux dimensions de l'axe sur laquelle elle se monte

<p>4.75mm 4mm</p>	<p>Ø6mm</p>	<p>Ø6mm 4.6mm</p>	<p>Ø6.35mm</p>	<p>Ø6.35mm 4.8mm</p>	<p>Ø6.35mm 4mm</p>
Dia. 4.75 avec plat de 4 mm (Angleterre)	Dia. 6 mm (Europe, Asie)	Dia. 6 mm avec plat de 4.6 mm (Europe, Asie)	Dia. 6.35 mm (Angleterre, Amérique du Nord)	Dia. 6.35 mm avec plat de 4.8 mm (Angleterre, Amérique du Nord)	Dia. 6.35 mm avec plat de 4 mm (Angleterre, Amérique du Nord)
66MN***	66MQ***	66MJ***	66MK***	66ML***	
Clips flèche pour axe réglage tournevis dia 6 mm avec plat de 4.6	Manette flèche miniature pour réglage manuel ou tournevis. Pour axes dia 6 mm avec plat de 4.6	Manette miniature pour axe dia 6, plat de 4.6	Manette extraplate pour axe dia 6, plat de 4.6	Manette plate pour axe dia 6, plat de 4.6	
66MA***	66MC***	66MI***	66MB***	66MH***	
Manette miniature pour axes ronds dia. 6 ou 6.35, serrage par vis	Manette miniature pour axes de 6 avec plat de 4.6	Manette miniature avec pointeur, pour axes ronds dia. 6 ou 6.35, serrage par vis	Manette miniature haute température pour axes ronds dia. 6.35 mm serrage par vis	Manette miniature pour axes ronds dia. 6 ou 6.35, serrage par vis, avec jupe transparente imprimable	
66MM***	66MR***	66MG***	66ME***	66MS***	
Manette miniature pour axes dia. 6 avec plat de 4.6, avec jupe transparente imprimable	Manette plate clipsable pour axes de 6.35 avec méplat de 4 mm	Manette moyenne température, PA66, imprimable, clipsable pour axes de 6 avec plat de 4.6	Manette ABS, imprimable, clipsable sur axes de 6 avec plat de 4.6, butée réglable incorporée	Manette polycarbonate softgrip, imprimable, clipsable sur axes de 6 avec plat de 4.6, rétroéclairable	
66MZ***	66MF***	66MD***	66MU***	66MP***	
Manette polycarbonate softgrip, imprimable, clipsable sur axes de 6 avec plat de 4.6, non rétroéclairable	Manette moyenne température, imprimable, clipsable sur axes de 6 avec plat de 4.6, dégagement pour écrou central de doseur d'énergie flèche en relief	Manette moyenne température, imprimable, clipsable sur axes de 6 avec plat de 4.6, dégagement pour écrou central de doseur d'énergie jupe imprimée	Manette ABS grand diamètre, avec jupe imprimable, clipsable sur axes longs de 6 avec plat de 4.6,	Manette ABS grand diamètre, imprimable, clipsable sur axes de 6.35 avec plat de 4.8, butée réglable incorporée	

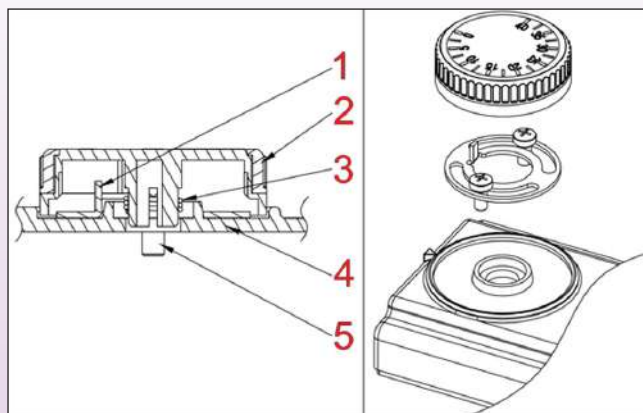
*** La référence complète est déterminée par les autres paramètres tels que couleur du plastique, couleur d'impression, type d'impression etc...

En raison de l'évolution technique constante de nos produits, les plans, dessins, et caractéristiques repris dans les pages techniques sont communiqués sans engagement et peuvent être modifiés sans préavis

Utilisation des butées réglables des manettes

Dans certaines applications il peut être nécessaire de limiter le réglage maximum (ou minimum) de température possible par l'utilisateur. Un certain nombre de manettes que nous avons développées possèdent cette option.

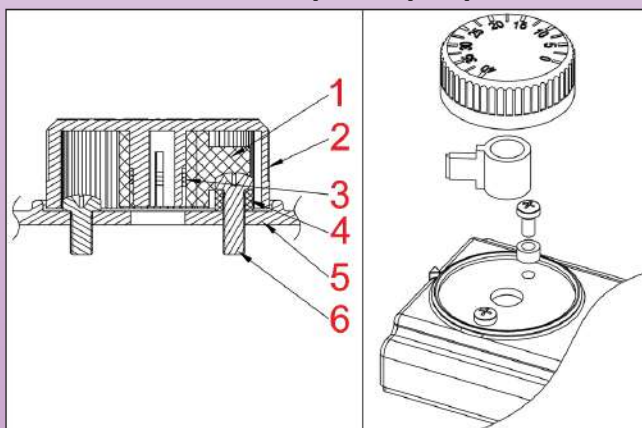
Butée inox pour manettes type 66MS et 66MZ



- 1 : Butée mobile acier inoxydable
- 2 : Corps de la manette
- 3 : Clips de manette
- 4 : Paroi de montage
- 5 : Vis du thermostat

Repérer la position de la butée moulée sur l'arrière de la manette.	Prendre la came réglable 6YBUR001	Monter la came réglable en dessous des vis de fixation du thermostat, en veillant qu'elle soit bien centrée. Serrer légèrement les vis	Orienter la position de la butée en fonction de l'angulation choisie, serrer les vis, et mettre la manette sur l'axe

Butée plastique pour manettes 66ME et 66MP




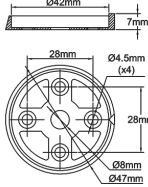

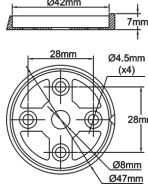

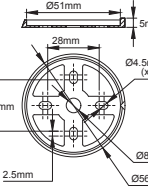

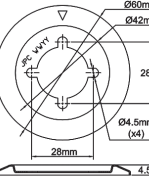

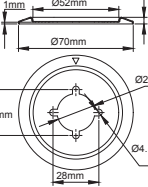

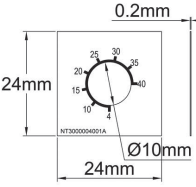

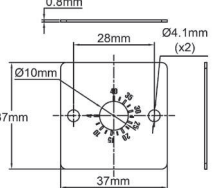
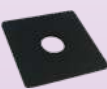
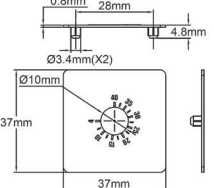

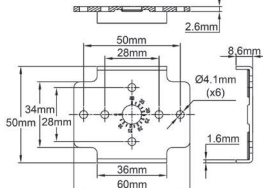

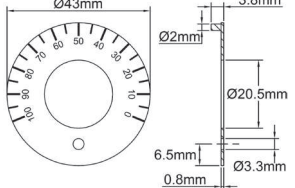

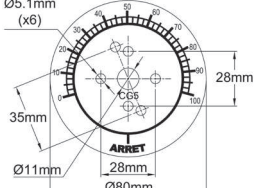

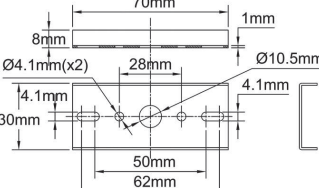

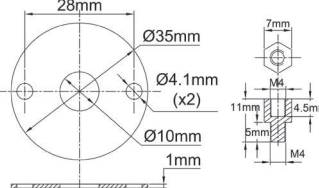

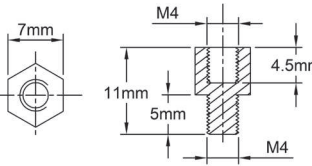

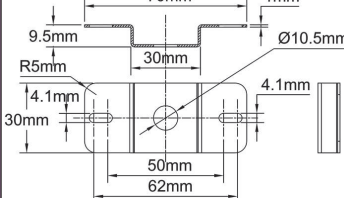

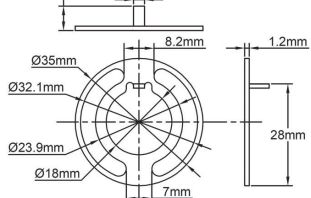

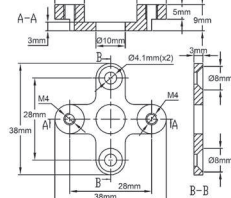

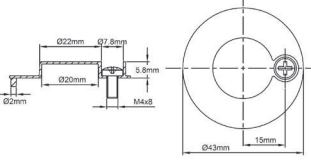
- 1 : Butée mobile plastique
- 2 : Corps de la manette
- 3 : Clips de manette
- 4 : Rondelle de surélévation de la vis butée fixe
- 5 : Paroi de montage
- 6 : Vis du thermostat

Déboîter le kit de butée (Came en plastique et rondelle) de l'intérieur de la manette	Séparer la butée de la rondelle	Mettre la rondelle plastique sous la tête d'une des deux vis de fixation du thermostat	Remettre la butée à l'intérieur de la manette, en ajustant sa position en fonction du réglage désiré	Mettre la manette sur l'axe, sans l'enfoncer entièrement, vérifier si l'angulation correspond au réglage souhaité. Réajuster si nécessaire	Lorsque le réglage est correct, enfoncer la manette à fond sur l'axe



Cadran, enjoliveurs et platines

En raison de l'évolution technique constante de nos produits, les plans, dessins et caractéristiques repris dans les pages techniques sont communiqués sans engagement et peuvent être modifiés sans préavis

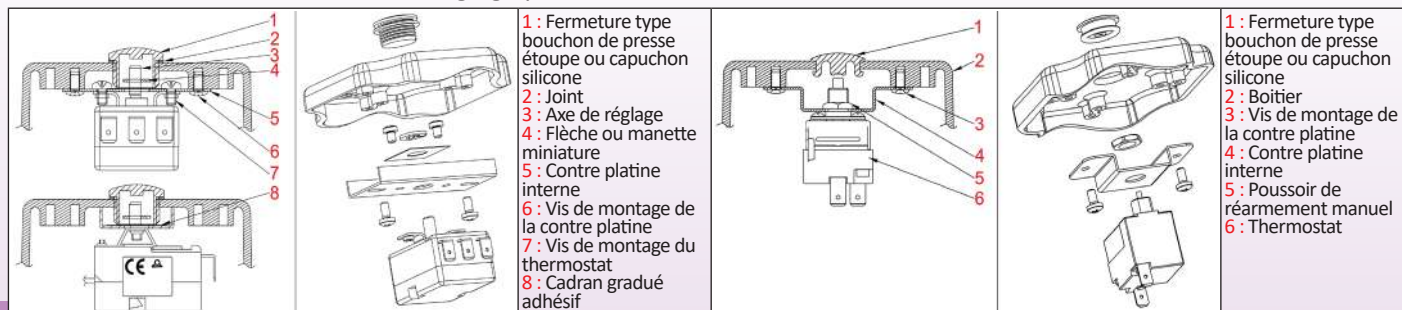
<p>66EN1</p>   <p>Enjoliveur ABS noir pour manettes dia 40 à 41 mm</p>	<p>66EN3</p>   <p>Enjoliveur ABS chromé pour manettes dia 40 à 41 mm</p>	<p>66EN4</p>   <p>Enjoliveur ABS noir pour manettes dia. 50 à 51 mm</p>	<p>66EN2</p>   <p>Enjoliveur inox pour manettes dia 40 à 41 mm</p>	<p>66EN5</p>   <p>Enjoliveur inox pour manettes dia. 50 à 51 mm</p>	<p>66CG12**</p>   <p>Cadran gradué adhésif pour réglage par tournevis</p>
<p>66CP01</p>   <p>Cadran carré imprimable, en PBT noir montage par 2 vis M4 entre axe 28. Existe en version adhésive</p>	<p>66CP02</p>   <p>Cadran carré, imprimable, en PBT noir, enclipsable sur les trous M4 entre axe 28 des thermostats</p>	<p>66CP03***</p>   <p>Contre platine de montage, en PBT, imprimable, pour réglage interne par tournevis</p>	<p>66CP04****</p>   <p>Cadran imprimable, en PBT noir, pour thermostats à canne des séries S et V.</p>		
<p>66CG5</p>   <p>Cadran gradué aluminium anodisé noir pour doseur d'énergie</p>	<p>66BR01</p>   <p>Contre platine de montage en acier inoxydable pour réglage interne par tournevis ou joint d'étanchéité d'axe</p>	<p>66BR02</p>   <p>Contre platine de montage en acier inoxydable pour joint d'étanchéité d'axe</p>	<p>9BBVE300000048A</p>   <p>Entretoise pour montage de contre platine avec joint d'étanchéité d'axe</p>		
<p>66BR03</p>   <p>Contre platine de montage de thermostat à réarmement manuel (acier inoxydable)</p>	<p>6YBUR001</p>   <p>Système de réglage d'angulation (Compatible avec manettes 66MS et 66MZ)</p>	<p>66GA2890K</p>   <p>Rotation de fixation Système permettant de tourner de 90° la fixation d'un thermostat (Compatible avec tous les thermostats avec montage par 2 vis M4 entre axe 28 mm)</p>	<p>9BBZM1000210003A</p>   <p>Couvercle pour réglage fixe : Permet de bloquer l'accès au réglage sur les thermostats des séries S et V. Remplace la manette et le cadran gradué</p>		

** La référence complète est définie par le type de graduation réalisée

Traversée de paroi pour axes de réglage

Exemples de montage avec bride de fixation interne

Thermostat avec réglage par tournevis, thermostat à réarmement manuel interne



Joint de traversées de paroi étanches pour axes de thermostats

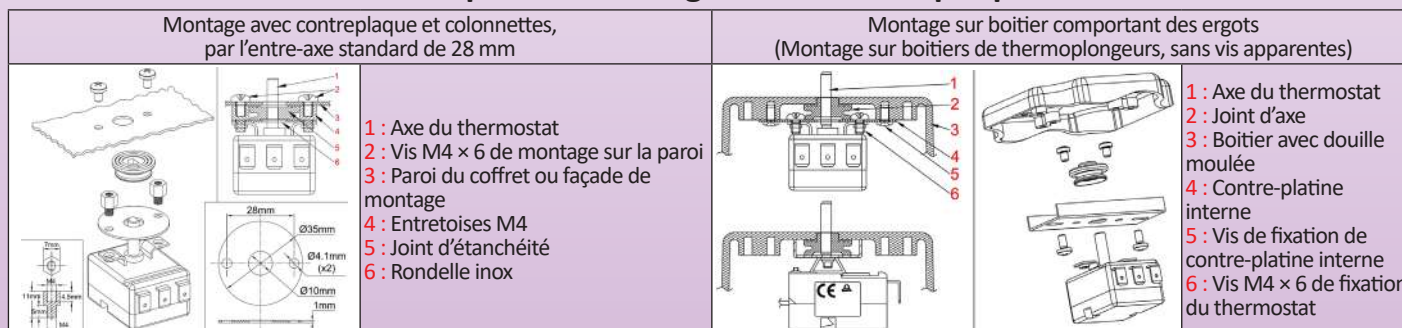
Permettent de monter un axe de thermostat ou d'interrupteur en traversée de paroi, en garantissant une bonne résistance contre les pénétrations d'eau. Le joint, serrant sur l'axe, est comprimé entre la façade de montage et une contreplaque. Une légère lubrification de la contreplaque et de la face intérieure de la paroi traversée est recommandée

Inflammabilité : UL 94-V0

Dureté : 60 Shore A

Couleur : Noir. Autres couleurs possibles avec quantités minimales à respecter

Exemples de montages avec contre-plaque








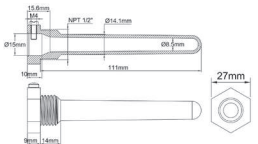
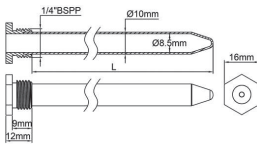
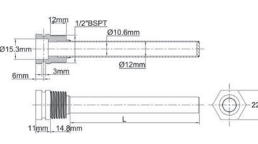
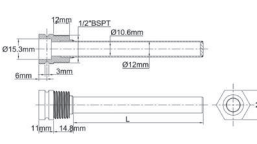
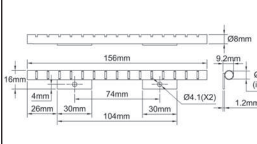
Joint de traversée de paroi





Doigts de gants

En raison de l'évolution technique constante de nos produits, les plans, photos et caractéristiques repris dans les pages techniques sont communiqués sans engagement et peuvent être modifiés sans préavis

66DR12510021C000 	66DL14P**** 	66DI12**** 	66DK12**** 	66DU**** 
				
Doigt de gant en PBT, raccord 1/2" NPT	Doigt de gant en cuivre nickelé, raccord 1/4" BSPP. Existe en différents diamètres et longueurs	Doigt de gant en inox 304, raccord 1/2" BSPT. Existe en différents diamètres et longueurs	Doigt de gant en cuivre nickelé, raccord 1/2" BSPT. Existe en différents diamètres et longueurs	Protection mécanique en inox pour fixation de bulbe ou sonde sur paroi

**** De nombreux accessoires de montage de thermostats (doigts de gants, brides, raccords, refroidisseurs) ont été développés pour les thermostats sous boîtier et sont utilisables sur des thermostats à incorporer. Voir le catalogue N°2 qui détaille toutes les références possibles de ces accessoires






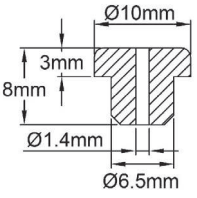
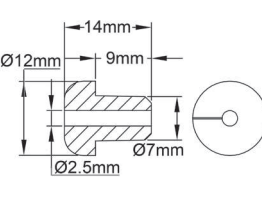
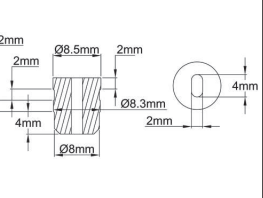
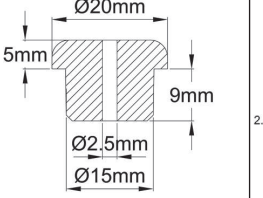
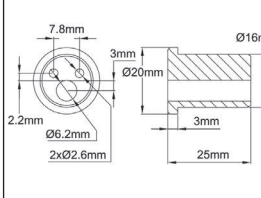
Sorties de doigts de gants

Servent à maintenir des sondes électroniques ou des bulbes de thermostats à l'intérieur d'un doigt de gant ou d'un tube, tout en les protégeant contre les arêtes vives de l'extrémité.

Inflammabilité : UL 94-V0






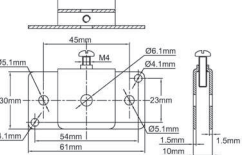
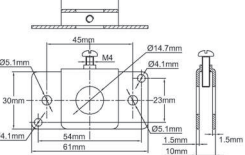
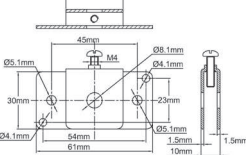
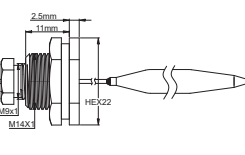
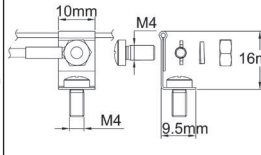
Dureté : 60 Shore A

Couleur : Noir. Autres couleurs possibles avec quantités minimales à respecter



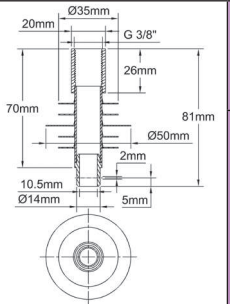
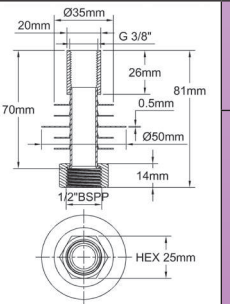
9BBJ01000ELH095A 	9BBJ01000SPH012A 	9BBJ01000ELH024A 	9BBJ0100004008A 	9BBJ01000SPH002A 
				
Passe fil de sortie de doigt de gant pour diamètre intérieur de 6.5 mm et fil ou capillaire de 1.4 mm	Passe fil de sortie de doigt de gant pour diamètre intérieur de 7 mm et fil ou capillaire de 2.5 mm	Passe fil de sortie de doigt de gant pour diamètre intérieur de 8 à 8.5 mm et câble oblong de 4 x 2 mm	Passe fil de sortie de doigt de gant pour diamètre intérieur de 15 mm et fil ou capillaire de 2.5 mm	Passe fil de sortie de doigt de gant pour diamètre intérieur de 16 mm et fil ou capillaire de 2.6 mm et un câble de 6 mm

De nombreuses pièces en silicone ont été développées pour les thermostats sous boîtier, et sont utilisables sur des thermostats à incorporer, voir le catalogue N°2

Brides et raccord

66BF1 	66BF3 	66BF2 	66RCM 	6YEBMG002 
				
Bride de veine d'air pour canne de thermostat avec bossage de 14.5 mm	Bride de veine d'air pour bulbe de thermostat dia 6 mm	Bride de veine d'air pour bulbe de thermostat dia 8 mm	Raccord mobile sur capillaire à contre écrou M14	Borne de mise à la terre de capillaire

Refroidisseurs

66RF07015 	66RF0231M12 	66DA0008050400 
		
Refroidisseur avec embout de 14.5 mm. Utilisé pour éloigner la tête des thermostats de la paroi dans des applications haute température. Se visse sur le filetage 3/8 BSPP sous le boîtier. Non compatible avec série Y0	Refroidisseur avec écrou mobile 1/2" BSPP. Utilisé pour éloigner la tête des thermostats de la paroi dans des applications haute température. Se visse sur le filetage 3/8 BSPP sous le boîtier. Non compatible avec série Y0	Platine de montage pour veines d'air avec filetage male 1/2". Compatible avec le refroidisseur avec écrou mobile 1/2". Non compatible avec série Y0

Brides, raccords et capuchons de thermostats

Capuchons de thermostats

Ils sont destinés à protéger des thermostats contre les contacts accidentels ou les pénétrations de liquides. Ils peuvent, selon les modèles, recevoir un remplissage en résine ou simplement être collés, sertis ou vulcanisés sur leur support

Inflammabilité : UL 94-V0

Dureté : 60 Shore A

Couleur : Noir ou rouge selon modèles. Autres couleurs possibles avec quantités minimales à respecter.

9BBJO1000SPH008A (F2)	9BBJO1000SPH006A (F5)	9BBSI151SPH020A	9BBJO1000SPH016A (F1)	9BBJO1000SPH018A (F6)
Capuchon silicone pour thermostat à disque, montage sur élément chauffant souple silicone	Capuchon silicone pour thermostat à bilame type IB, montage sur élément chauffant souple silicone, avec lampe témoin	Capuchon silicone pour thermostat à bilame type IB, montage sur élément chauffant souple silicone, avec verrouillage de câble	Capuchon silicone avec orifice de remplissage pour TCO, limiteurs de température ou Pt100, montage sur élément chauffant souple silicone	Capuchon silicone avec orifice de remplissage pour limiteurs de température avec verrouillage du câble, montage sur élément chauffant souple silicone
9BBJO1000ELH025A	9BBJO1000ELH058A	9BBJO1000004015A	9BBJO1000004017A	9BBJO1000004019A
Support de fusible thermique et sortie de fils, montage dans cartouche chauffante dia 16 mm	Capuchon de protection pour montage de fusible thermique sous doigt de gant	Capuchon de limiteur 1/2" sortie pour fil méplat de 2.5 x 4.3 mm à 3 x 4.8 mm	Capuchon de limiteur 1/2" sortie câble dia. 5 à 8 mm	Capuchon de limiteur 1/2" avec bride anti arrachement, pour fil méplat de 2.5 x 4.3 à 3 x 4.8

De nombreux capuchons de thermostats à disque ont été développés pour les thermostats destinés au traçage électrique, et sont utilisables sur des thermostats à incorporer, voir le catalogue N°3

Brides et accessoires de montage de thermostats à disque

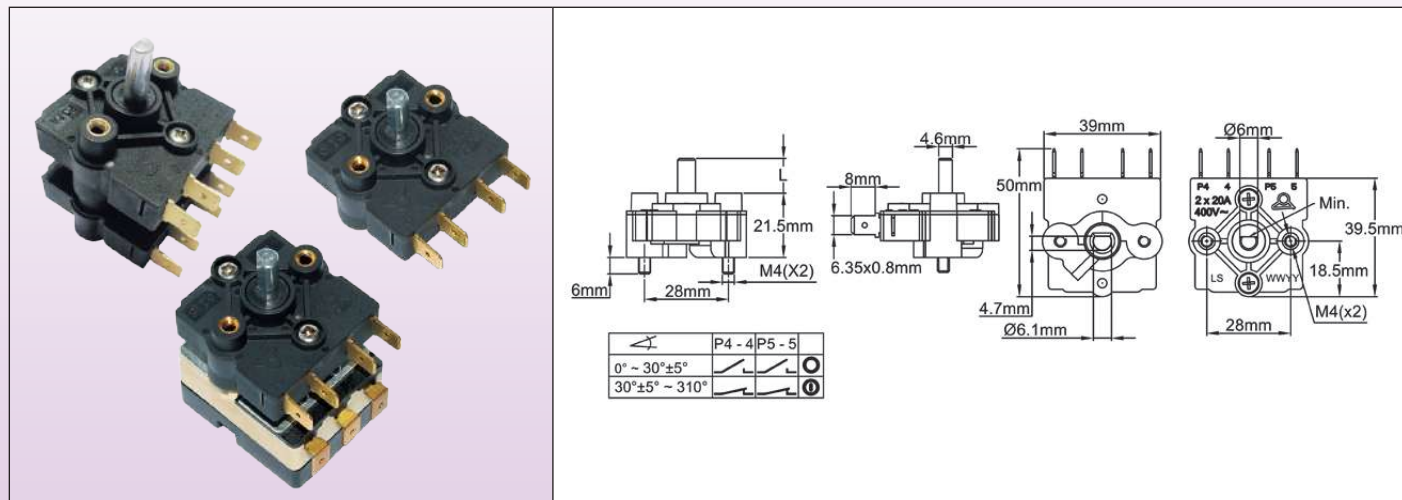
9BBAE1000000017A	9BBAE1000000018A	9BBAE1000000019A	9BBAE1000000011C	9BBBT1000000006A
Bride en acier inoxydable pour tuyauteries ou réservoirs pour thermostats 1/2" à bride décalée. Se soude par point sur la paroi. Spécifier le diamètre	Bride décalée mobile en acier inoxydable pour thermostats à disque 1/2"	Bride large en acier inoxydable pour thermostats à disque 1/2"	Bride large en acier inoxydable pour thermostats à disque 1/2" avec capuchon 9BBBT1000000006A	Capuchon en polypropylène noir pour thermostats à disque 1/2" avec remplissage époxy. Utilisez la bride 9BBAE1000000011C
9BBBT1M00ELH025D	9BBAE1000000040A	9BBAE1000000015A	9BBAE1000000041A	6Y4903RESET90
Bride de montage acier inoxydable sur tuyauteries ou réservoirs pour thermostats 1/2" à bride décalée. Se soude par point sur la paroi. Spécifier le diamètre	Bride de montage en acier inoxydable pour deux thermostats à disque côte à côte, montage à 3 vis	Bride de montage en acier inoxydable pour deux thermostats à disque côte à côte, montage à 1 vis	Bride de montage en acier inoxydable pour deux thermostats à disque avec languettes 6.3 mm, côte à côte, montage à 1 vis	Système de réarmement manuel latéral. Il permet le réarmement manuel d'un thermostat à disque 1/2" par le coté

Interrupteurs d'axes

Interrupteur additionnel d'axe de thermostat 20A 250-400V

Série LS

Dimensions



Applications

Ces interrupteurs sont destinés à ajouter une position arrêt sur un thermostat, lorsque l'axe de réglage de celui-ci est positionné au minimum de son angulation de réglage. Ils existent en contact unipolaire, bipolaire (un étage) et en contact tripolaire ou quadripolaire (deux étages).

Caractéristiques techniques

Montage : Sur thermostats avec axe de 6 mm, plat de 4.6 mm, fixation par deux vis M4 entre axe 28 mm. La longueur d'axe des thermostats sur lesquels ces interrupteurs se posent doit être inférieure à 12 mm.

Longueurs d'axes disponibles : 11.5, 15, 23 mm

Axe : Acier zingué

Pouvoir de coupure : 20A 250V et 20A 400V résistif, 6000 cycles

Angulation : Peuvent se monter sur des appareils ayant une angulation de 180 à 310°.

Zone de fonctionnement : Les contacts sont ouverts entre 0° et 30±5 degrés angulaires et fermés entre cette valeur et 310°

Ecartement des contacts : Entre 0 et 20° angulaire, l'écartement des contacts est supérieur à 3 mm.

Tenue en température : 85°C

Matière du boîtier : PA66, UL94VO

Raccordement : Languettes 6.35 × 0.8. Bornes à vis possibles (Minimum de commande à respecter)

Options : Changement de position du méplat, position différente d'ouverture ou de fermeture des contacts

Références principales avec longueur d'axe L= 11.5 mm

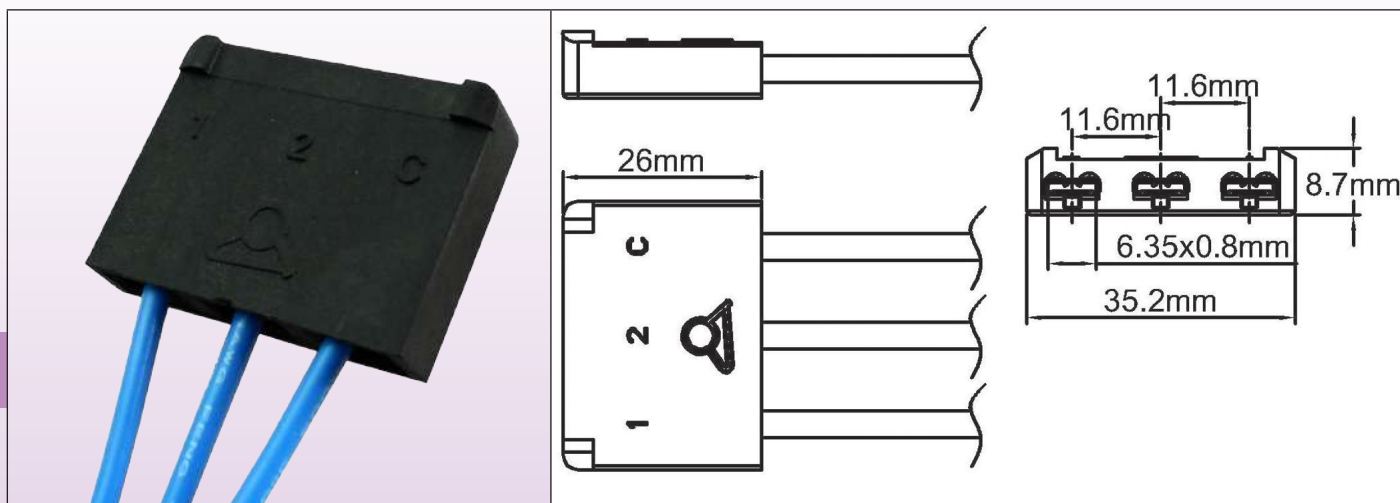
Nombre de niveaux	Nombre d'interrupteurs	Références
1	1	LS12190259025160
1	2	LS12290259025160
2	3	LS12390259025160
2	4	LS12490259025160

* Option bornes à vis : Remplacer 60 par V0 (deux derniers chiffres de la référence)

Connecteur pour bornes de thermostat



Dimensions



Application : Raccordement rapide des thermostats, et suppression des erreurs de branchement grâce au détrompeur

Compatibilité : Thermostats à bulbe et capillaire de la série 8G (à bornes droites ou coudées à 90°), ainsi que sur les thermostats des séries KO, KP, KZ.

Nombre de bornes : 3, compatibles avec languettes mâles 6.3 × 0.8

Matière : PA66 chargé fibre de verre

Options :

- Livré avec clips femelles non sertis et non emboîtés.
- Livré assemblé, avec fils sertis, longueur et type selon cahier des charges client.

Référence	66KG3635*
-----------	-----------

* La référence complète en 16 caractères est créée à réception des spécifications client pour le type et la longueur des fils

En raison de l'évolution technique constante de nos produits, les plans, dessins, photos et caractéristiques repris dans les pages techniques sont communiqués sans engagement et peuvent être modifiés sans préavis





En raison de l'évolution technique constante de nos produits, les plans, dessins, photos et caractéristiques repris dans les pages techniques sont communiqués sans engagement et peuvent être modifiés sans préavis

Nous contacter

www.ultimheat.com



ULTIMHEAT

HEAT & CONTROLS



La gamme des catalogues

www.ultimheat.com

Constructeur de composants électromécaniques et de sous-ensembles électrothermiques

- Thermostats mécaniques
- Sécurités mécaniques unipolaires et tripolaires
- Thermostats et sécurités ATEX
- Réchauffeurs de liquides
- Thermoplongeurs
- Elements chauffants pour air et liquides
- Blocs de jonction
- Boîtiers pour milieux corrosifs
- Détecteurs de débit
- Détecteurs de niveau
- Pressostats et télécommandes pneumatiques
- Fusibles eutectiques de déclencheurs thermiques
- Equipements de traçage électrique
- **Solutions sur mesure**

DEPARTMENT OF ELECTRICAL ENGINEERING — 3 — FURTHER STUDIES IN ELECTRONIC INTEGRATION